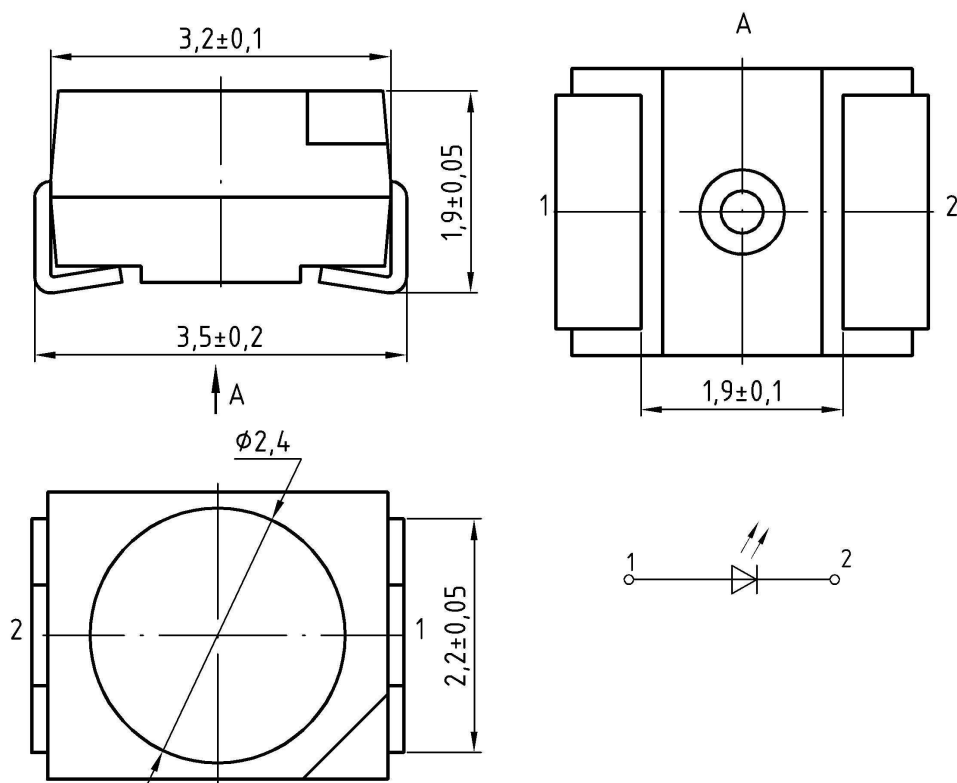


Индикатор ИПД156А



Типовые технические характеристики при $I_{пр} = 20$ мА. $T = 25$ °С

Наименование параметра, единица измерения, режим измерения	Буквенное обозначение параметра	Норма параметра									
		ИПД156А-К		ИПД156А-Ж		ИПД156А-Л		ИПД156А-С		ИПД156А-Б	
		мин	мах	мин	мах	мин	мах	мин	мах	мин	мах
Сила света, мкд, при $I_{пр} = 20$ мА	I_v	130	—	100	—	250	—	100	—	500	—
Постоянное прямое напряжение, В, при $I_{пр} = 20$ мА	$U_{пр}$	—	2,6	—	2,6	—	3,8	—	3,8	—	3,8
Угол излучения, не менее	$\theta_{1/2}$	100°									
Длина волны, нм	λ	615	635	580	600	515	535	455	475		