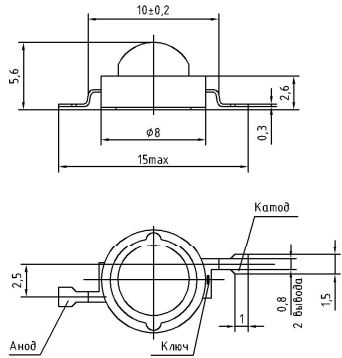
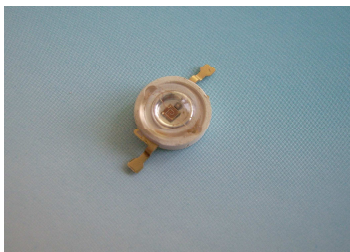


Мощный светодиод КИПД140 (1Вт) (аналог «Luxeon», «Prolight»: emitter,star)

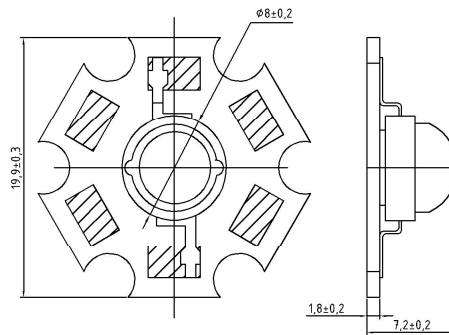


Emitter (исполнение 1)



Особенности:

- металлопластмассовый корпус;
- высокая надежность при эксплуатации в различных условиях окружающей среды;



Star (исполнение 2)



Применение:

- внутренняя и внешняя архитектурная подсветка;
- сигнальное и маркерное аварийное освещение;
- декоративное и рекламное освещение

Типовые технические характеристики при $I_{пр}=350 \text{ мА}$, $T=25^\circ$

Наименование	Цвет свечения, (длина волны излучения,λ, нм)	Прямое напряжение, $U_{пр}$, В, не более	Световой поток, Ф, лм, не менее	Угол излучения, град	
				$2\Theta_{0,5}$	$2\Theta_{0,1}$
КИПД140А-120-1Б-1 КИПД140А-120-1Б-2	белый	4,5	80	120	160
КИПД140А-120-1С-1 КИПД140А-120-1С-2	синий 460-480	4,5	15	120	160
КИПД140А-120-1К4-1 КИПД140А-120-1К4-2	красный 615-635	3,0	35	120	160
КИПД140А-120-1Ж-1 КИПД140А-120-1Ж-2	желтый 585-595	3,0	35	120	160
КИПД140А-120-1Л-1 КИПД140А-120-1Л-2	зеленый 515-535	4,5	60	120	160

Цветовая температура для белого цвета свечения

Группа	R	S	T	U	V	W	X	Y
Цветовая температура, К	3500 - 3800	3800 - 4100	4100 - 4500	4500- 5000	5000- 5650	5650- 6300	6300- 7000	7000- 10000

Для светодиодов исполнения 1 применение только с дополнительным теплоотводом.