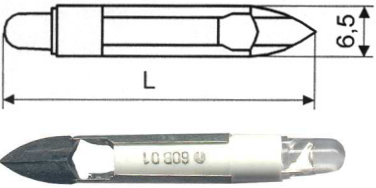
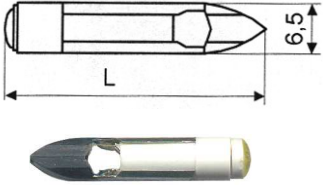
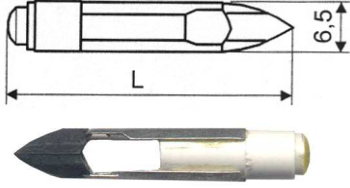
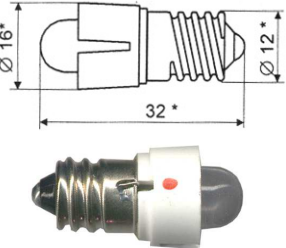
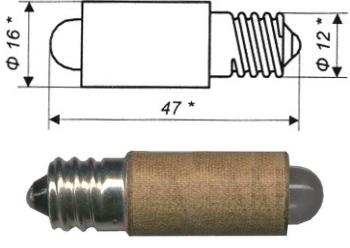
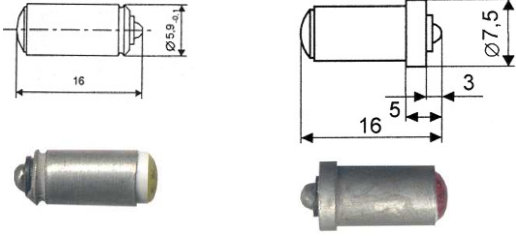
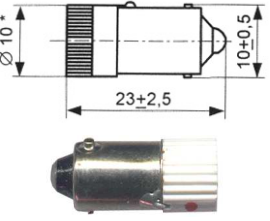
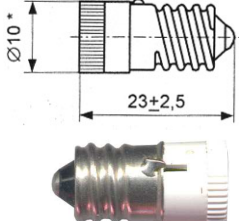
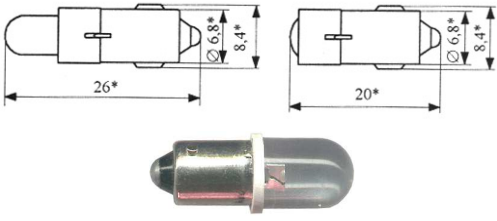
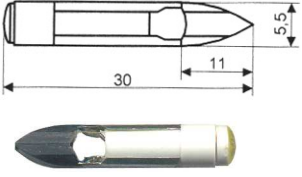
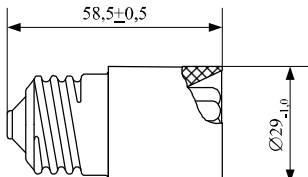
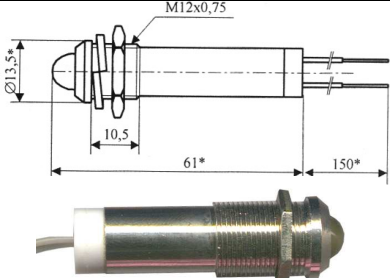


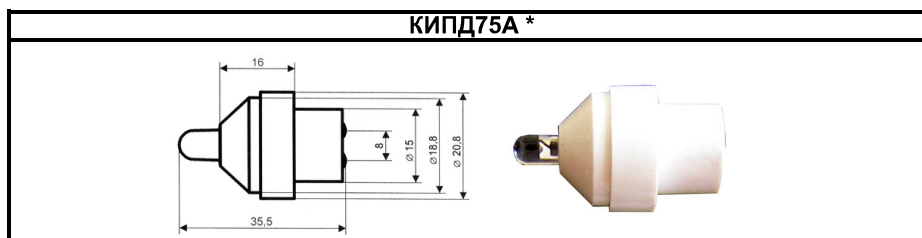
## Индикаторы единичные и мнемонические

Индикаторы полупроводниковые единичные (\*) или мнемонические (\*\*) (далее индикаторы) красного, зеленого, желтого, синего, белого цветов свечения конструктивно являются аналогами малогабаритных коммутаторных и сигнальных ламп накаливания.

Индикаторы превосходят лампы накаливания по эксплуатационным параметрам: уменьшение энергопотребления в 5-10 раз (ток потребления 10-20 мА), отсутствие тепловыделения.

Индикаторы предназначены для использования в аппаратуре широкого применения в качестве источника световой индикации в цепях переменного и постоянного тока.

<p><b>КИПД43, КИПД51, КИПД52 *</b></p> 	<p><b>КИПМ23, КИПМ24 **</b></p> 	<p><b>КИПД 119, КИПД 118 *</b></p> 
<p><b>«Орбита» (Цоколь E12) *</b></p> 	<p><b>«Орион» (Цоколь E12) *</b></p> 	<p><b>КИПМ 38 ( MG 5,7 S/9) **    КИПМ36 (MF 6s/8) **</b></p> 
<p><b>КИПД81А-Д (Цоколь B9s) *</b></p> 	<p><b>КИПД81А1-Д1 (Цоколь E10) *</b></p> 	<p><b>«ДЕЛЬТА-1» *, «ДЕЛЬТА-2» * (Цоколь BA7s)</b></p> 
<p><b>КИПМ23В3-Д3 **, КИПМ24В3-Д3 **</b></p>	<p><b>УПС2А</b></p>	<p><b>КИПД96, КИПД95 *</b></p>
		



## Основные параметры “токовых” индикаторов\*

Тип изделия	Род тока	Длина, мм	Тип колбы	Угол излучения	Сила света, Iv, мкд, не менее	Рабочий ток
КИПД51А÷Г-2ж,2к,2л-Т-1 КИПД51А1÷Г1-2ж,2к,2л-Т-1	Переменный ток	45 52	Диф.	60°	5	А-20 мА, Б-50 мА, В-70 мА, Г-100 мА
КИПД51А÷Г-ж,к,л-Т-1 КИПД51А1÷Г1-ж,к,л-Т-1	Постоянный ток	45 52	Диф.	60°	5	
КИПД51А2÷Г2-ж,к,л-П-1 КИПД51А3÷Г3-ж,к,л-П-1	Постоянный ток	47 54	Прозр.	20°	5	
КИПД51А2÷Г2-ж,к,л-П-2 КИПД51А3÷Г3-ж,к,л-П-2	Постоянный ток	47 54	Прозр.	20°	100	
КИПД51А2÷Г2-Б,ж,к,л,с-П-3 КИПД51А3÷Г3-Б,ж,к,л,с-П-3	Постоянный и переменный ток	47 54	Прозр.	20°	400	
КИПД118А÷Г-б, ж, к, л, с КИПД118А1÷Г1-б, ж, к, л, с КИПД118А2÷Г2-б, ж, к, л, с КИПД118А3÷Г3-б, ж, к, л, с	Постоянный ток	42 46 50 54	Прозр.	120°	100	
КИПД118А÷Г-б, ж, к, л, с-1 КИПД118А1÷Г1-б, ж, к, л, с-1 КИПД118А2÷Г2-б, ж, к, л, с-1 КИПД118А3÷Г3-б, ж, к, л, с-1	Постоянный и переменный ток	42 46 50 54	Прозр.	120°	100	
КИПД95А÷Г-ж, к, л	Постоянный и переменный ток	44±3	Диф.	60°	15	

\* - ток через «токовый» индикатор задаётся внешним ограничительным резистором.

Например: при питающем напряжении 220 В используются резисторы следующих номиналов:

А(20 мА) – 12 кОм ≥ 5 Вт

Б(50 мА) – 4,7 кОм ≥ 15 Вт

В(70 мА) – 3,3 кОм ≥ 20 Вт

Г(100 мА) – 2,2 кОм ≥ 25 Вт

Срок службы: не менее 12 лет