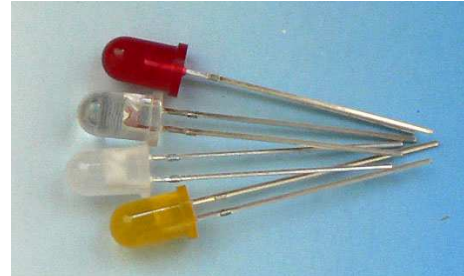
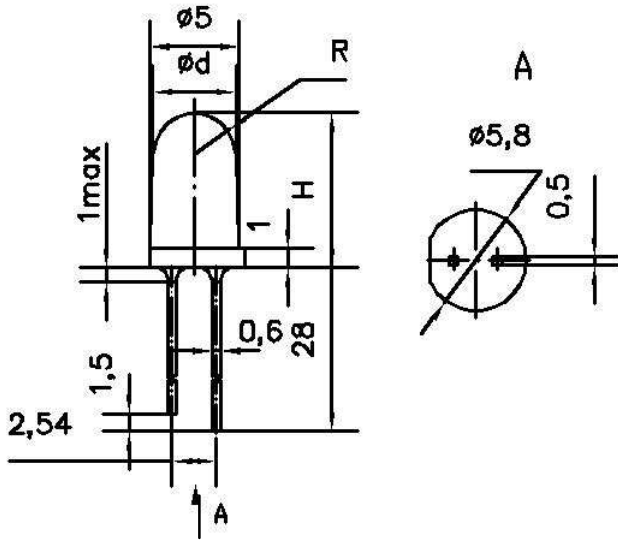


Светодиод КИПД85



Короткий вывод - катод

Основные характеристики при T = 25°C

Таблица 1

Тип изделия	Прямое напряжение, Упр, В		Цвет свечения, длина волны λ, нм	Сила света, Iv при Iпр= 20 мА, мкд	Угол излучения, 2Θ1/2, градус, не менее
	тип.	макс.			
КИПД85У20-К4-П	2,2	2,5	красный 620-630	4000 – 5000	23
КИПД85Ф20-К4-П				5000 – 7000	
КИПД85Х20-К4-П				7000 – 10000	
КИПД85Т20-Ж-П	2,5	2,8	желтый 580-595	3000 – 4000	23
КИПД85У20-Ж-П				4000 – 5000	
КИПД85Ф20-Ж-П				5000 – 7000	

Таблица 2

Тип изделия	Прямое напряжение, Упр, В		Цвет свечения, длина волны λ, нм	Сила света, Iv при Iпр= 20 мА, мкд	Угол излучения, 2Θ1/2, градус, не менее
	тип.	макс.			
КИПД85Р30-К4	2,2	2,5	красный 620-630	2000 – 2500	30
КИПД85С30-К4				2500 – 3000	
КИПД85Р30-Ж	2,5	2,8	желтый 580-595	2000 – 2500	30
КИПД85С30-Ж				2500 – 3000	

Таблица 3

Конструктивное исполнение	Размеры, мм		
	H	d	R
-	8.7	4.98	-
1	8.65	-	2.6