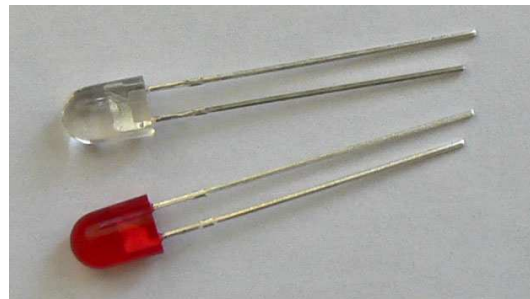
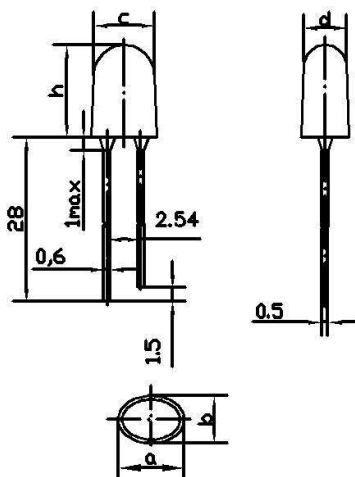


Светодиод КИПД89



Короткий вывод - катод

Основные характеристики при T = 25°C

Таблица 1

Тип изделия	Прямое напряжение, Uпр, В		Цвет свечения, длина волны λ, нм	Сила света, Iv при Iпр=20 мА, мкд	Угол излучения, 2Θ1/2, градус, не менее			
	тип.	макс.			Ось X	Ось Y		
КИПД89Л35/20-К4-П1	2,2	2,6	красный 620-630	500 – 700	35	20		
КИПД89М35/20-К4-П1				700 – 1000				
КИПД89Н35/20-К4-П1				1000 – 1500				
КИПД89П35/20-К4-П1				1500 – 2000				
КИПД89Л35/20-КР-П1			2,2	2,6	красно-оранжевый 612-620	500 – 700	35	20
КИПД89М35/20-КР-П1						700 – 1000		
КИПД89Н35/20-КР-П1						1000 – 1500		
КИПД89П35/20-КР-П1						1500 – 2000		
КИПД89Л35/20-Ж-П1			2,2	2,6	желтый 580-595	500 – 700	35	20
КИПД89М35/20-Ж-П1						700 – 1000		
КИПД89Н35/20-Ж-П1						1000 – 1500		
КИПД89П35/20-Ж-П1						1500 – 2000		
КИПД89Л35/20-Л4-П1	3,5	4,0	зеленый 515-525	500 – 700	35	20		
КИПД89М35/20-Л4-П1				700 – 1000				
КИПД89Н35/20-Л4-П1				1000 – 1500				
КИПД89П35/20-Л4-П1				1500 – 2000				

Тип изделия	Прямое напряжение, Упр, В		Цвет свечения, длина волны λ , нм	Сила света, Iv при Iпр=20 мА, мкд	Угол излучения, 2 Θ 1/2, градус, не менее	
	тип.	макс.			Ось X	Ось Y
КИПД89Л3520-Л5-П1	3,5	4,0	зеленый 505-515	500 – 700	35	20
КИПД89М35/20-Л5-П1				700 – 1000		
КИПД89Н35/20-Л5-П1				1000 – 1500		
КИПД89П35/20-Л5-П1				1500 - 2000		
КИПД89И35/20-С1-П1			синий 460-480	200 – 300	35	20
КИПД89К35/20-С1-П1				300 – 500	35	20
КИПД89Л35/20-С1-П1				500 – 700		
КИПД89Ф30/15-К4-П4	2,2	2,6	красный 620-630	5000-7000	30	15
КИПД89Х30/15-К4-П4				7000-10000	30	15
КИПД89Ц30/15-К4-П4				10000-15000	30	15
КИПД89С100/30-К4-П5				2500-3000	100	30
КИПД89Т100/30-К4-П5			3000-4000	100	30	
КИПД89Ф35/20-Б-П1			белый (координаты цветности в соответствии с приложением 2 (А,Б))	5000-7000	35	20
КИПД89Х35/20-Б-П1				7000-10000	35	20
КИПД89Ц35/20-Б-П1				10000-15000	35	20

Таблица 2

Тип изделия	Прямое напряжение, Упр, В		Цвет свечения, длина волны λ , нм	Сила света, Iv при Iпр=20 мА, мкд	Угол излучения, 2 Θ 1/2 градус, не менее	
	тип.	макс.			Ось X	Ось Y
КИПД89И60/30-К4	2,2	2,6	красный 620-630	200 – 300	60	30
КИПД89К60/30-К4				300 – 500		
КИПД89Л60/30-К4				500 – 700		
КИПД89М60/30-К4				700 - 1 000		
КИПД89К90/60-К4-3				300-500		
КИПД89Л90/60-К4-3			500-700			
КИПД89И60/30-КР			красно- оранжевый 612-620	200 – 300	60	30
КИПД89К60/30-КР				300 – 500		
КИПД89Л60/30-КР				500 – 700		
КИПД89М60/30-КР				700 - 1 000		



Тип изделия	Прямое напряжение, Упр, В		Цвет свечения, длина волны λ , нм	Сила света, Iv при Iпр=20 мА, мкд	Угол излучения, $2\theta_{1/2}$, градус, не менее					
	тип.	макс.			Ось X	Ось Y				
КИПД89И60/30-Ж	2,2	2,6	желтый 580-595	200-300	60	30				
КИПД89К60/30-Ж				300-500						
КИПД89Л60/30-Ж				500-700						
КИПД89М60/30-Ж				700-1000						
КИПД89К90/60-Ж-3				300-500						
КИПД89Л90/60-Ж-3				500-700						
КИПД89И60/30-Л4	3,5	4,0	зеленый 515-525	200 – 300	60	30				
КИПД89К60/30-Л4				300 – 500						
КИПД89Л60/30-Л4				500 – 700						
КИПД89М60/30-Л4				700 - 1 000						
КИПД89И60/30-Л5			зеленый 505-515	200 – 300			60	30		
КИПД89К60/30-Л5				300 – 500						
КИПД89Л60/30-Л5				500 – 700						
КИПД89М60/30-Л5				700 - 1 000						
КИПД89Е60/30-С1			синий 460-480	50 – 100					60	30
КИПД89Ж60/30-С1				100 – 200						
КИПД89И60/30-С1				200 – 300						
КИПД89М100/40-К4-2			2,2	2,6					красный 620-630	700-1000
КИПД89Н100/40-К4-2	1000-1500	100			40					
КИПД89Н90/40-К4-5	1000-1500	90			40					
КИПД89П90/40-К4-5	1500-2000	90			40					

Таблица 3

Цифра, обозначающая вариант конструктивного исполнения	Размеры, мм				
	a	b	c	d	h
-	5	3,6	4,8	3,4	7
1	5,06	4,26	4,88	4,15	7,3
2	5,2	3,8	-	-	7
3	3,9	3,1	-	-	6,3
4	5,06	4,26	4,88	4,15	7,3
5	5,2	3,8	-	-	7