



Россия, г. Орел, ОАО "Протон"

Микросхемы интегральные
КР293КП1В, КР293КП2В
К293КП1ВТ, К293КП2ВТ

ЭТИКЕТКА

Микросхемы интегральные КР293КП1В, КР293КП2В в пластмассовом 6-ти выводном dip-корпусе и К293КП1ВТ, К293КП2ВТ в пластмассовом 6-ти выводном корпусе для поверхностного монтажа предназначены для использования в качестве коммутатора с электрической изоляцией между входом и выходом.

Схема расположения выводов

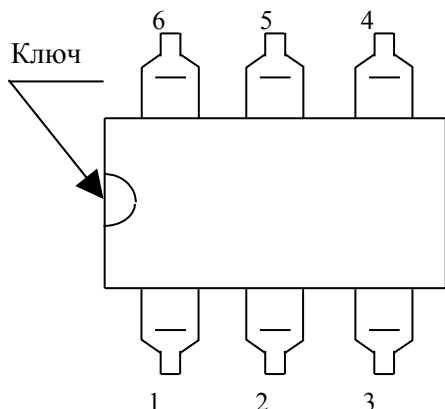


Таблица назначения выводов

Номер вывода	Назначение вывода	
	КР293КП1В К293КП1ВТ	КР293КП2В К293КП2ВТ
1	Катод светодиода	Катод светодиода
2	Анод светодиода	Анод светодиода
3	—	—
4	Выход	—
5	Общий	Общий
6	Выход	Выход

Основные электрические параметры

Наименование параметра, единица измерения, режим измерения	Буквенное обозначение	Норма				Температура, °С	Примечание
		КР293КП1В, К293КП1ВТ		КР293КП2В, К293КП2ВТ			
		не менее	не более	не менее	не более		
1	2	3	4	5	6	7	8
Входное напряжение, В при $I_{вх} = 10 \text{ мА}$	$U_{вх}$		1,5		1,5	25 ± 10	
			1,7		1,7	минус 45 ± 3	
			1,5		1,5	85 ± 3	
Напряжение изоляции, В	$U_{из}$	1500		1500		25 ± 10	1
Ток утечки на выходе в закрытом состоянии, мкА при $U_{вх} = 0,8 \text{ В}$ и $U_{ком} = \pm 400 \text{ В}$	$I_{ут.вых}$		10			25 ± 10 , минус 45 ± 3	
			100			85 ± 3	
					10	25 ± 10 , минус 45 ± 3	
					100	85 ± 3	
Выходное сопротивление в открытом состоянии, Ом при $I_{вх} = 5 \text{ мА}$ и $I_{ком} = \pm 100 \text{ мА}$	$R_{отк}$		35			25 ± 10	
			45			минус 45 ± 3 , 85 ± 3	
					15	25 ± 10	
					25	минус 45 ± 3 , 85 ± 3	
Время включения, мс при $I_{вх. и} = 10 \text{ мА}$, $U_{ком} = 50 \text{ В}$, $R_n = 1 \text{ кОм}$, $f_{вх. и} = 50 \text{ Гц}$, $C_n = 25 \text{ пФ}$, $T_{вх и} = 15 \text{ мс}$	$t_{вкл}$		2,0		1,0	25 ± 10	
Время выключения, мс при $I_{вх. и} = 10 \text{ мА}$, $U_{ком} = 50 \text{ В}$, $R_n = 1 \text{ кОм}$, $f_{вх. и} = 50 \text{ Гц}$, $C_n = 25 \text{ пФ}$, $T_{вх и} = 15 \text{ мс}$	$t_{выкл}$		2,0		1,0	25 ± 10	
Проходная емкость, пФ при $F = 10 \text{ МГц}$, $U_{из} = 0$	$C_{пр}$		2,0		2,0	25 ± 10	

Примечания: 1. Уиз измеряется при относительной влажности воздуха не более 50% в течение 1 мин.
 Контролируемый ток не должен превышать 10 мкА.
 Допускается Уиз контролировать при приложении переменного напряжения синусоидальной формы : U (среднеквадратическое) = 1100В ± 5%, f = 50Гц ± 5%.

Содержание драгоценных металлов в 1000 шт. микросхем.

Золото _____ г

Серебро _____ г

На выводах драгоценных металлов не содержится.

Цветных металлов не содержится.

СВЕДЕНИЯ О ПРИЕМКЕ

Микросхемы КР293КП1В, КР293КП2В, К293КП1ВТ, К293КП2ВТ соответствуют техническим условиям АДБК.431160.448ТУ.

Штамп ОТК

Указания по эксплуатации

Допустимое значение статического потенциала - 500В.

Микросхемы пригодны для монтажа в аппаратуре паяльником и методом групповой пайки при температуре не выше 265°C продолжительностью не более 3с.

Число допустимых перепаек выводов микросхем при проведении монтажных (сборочных) операций не более 2.

Режим и условия монтажа микросхем в аппаратуре - по ОСТ 11 073.063.

Маркировка микросхем: КР293КП1В - РКП1В
 КР293КП2В - РКП2В
 К293КП1ВТ - КП1ВТ
 К293КП2ВТ - КП2ВТ

Год и месяц изготовления - буквенное и цифровое обозначение по ГОСТ 30668

Год изготовления	Код года изготовления	Год изготовления	Код года изготовления	Год изготовления	Код года изготовления
2000	М	2007	V	2014	Е
2001	N	2008	W	2015	F
2002	P	2009	X	2016	Н
2003	R	2010	A	2017	I
2004	S	2011	B	2018	K
2005	T	2012	C	2019	L
2006	U	2013	D	2020	M

Месяц изготовления	январь-сентябрь	октябрь	ноябрь	декабрь
Код месяца изготовления	1÷9	O	N	D