

Твердотельные реле с оптической развязкой в SOP-корпусах поверхностного монтажа

- **Тип контактов** – нормально разомкнутый:
 PRAB30S - одна группа, PRAC30S - две группы;
- **Коммутируемое напряжение** – 400В;
- **Коммутируемый ток**:
 PRAB30S - 100 мА, PRAC30S - 85 мА;
- **Сопротивление канала**, типовое – 24 Ом;
- **Напряжение изоляции** – 1500 В.

- **Замена отечественных микросхем в DIP корпусах**:
 PRAB30S: КР293КП1Б, В; КР293КП2Б, В;
 К293КП18ВР(Т); К449КП1ВР (Т).
 PRAC30S: КР293КП3Б, В; КР293КП4Б, В;
 К449КП3БР (Т).

- **Зарубежные аналоги**:
 PRAB30S: КАQY214S; AQY214S; CPC1025N;
 CPC1030N; PS7241-1A-A; PS7200A-1A;
 M211; M221.
 PRAC30S: КАQW214S; AQW214S.

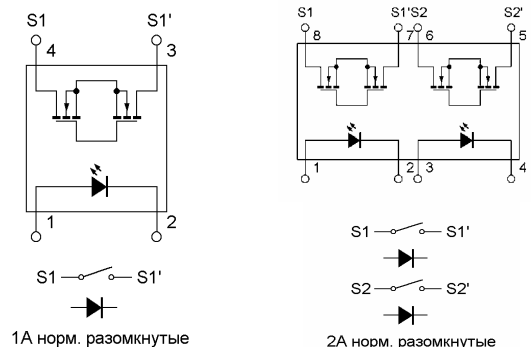
- **Область применения** – телекоммуникация, связь, системы безопасности.

Основные преимущества твердотельных оптореле в корпусах SOP:

- поставка в упаковке для автоматизированного монтажа на платы: в блистер-ленте на катушках по 1000 шт. или антистатических пеналах по 100 шт. (SOP4) и по 50шт. (SOP8);
 - соответствие европейской директиве RoHS (без свинца);
 - расширенный диапазон рабочих температур (от -55⁰ С до +100⁰ С);
 - предоставление скидок от объема и регулярности заказов, а также отсрочек платежа для постоянных клиентов и торговых представителей;
 - поддержание складов как на ОАО «Протон», так и у торговых представителей, что значительно сокращает сроки поставки (координаты торговых представителей приведены на последней странице);
 - готовность расширять номенклатуру и изменять технические параметры или делать отбор по параметрам в соответствии с требованиями потребителей.
- Твердотельные реле с оптической развязкой PRAB30S, PRAC30S соответствуют техническим условиям КЕНС 431156.091 ТУ, разработанным на ОАО «Протон».

**PRAB30S
 PRAC30S**

**Внешний вид и внутренняя схема
 PRAB30S PRAC30S**



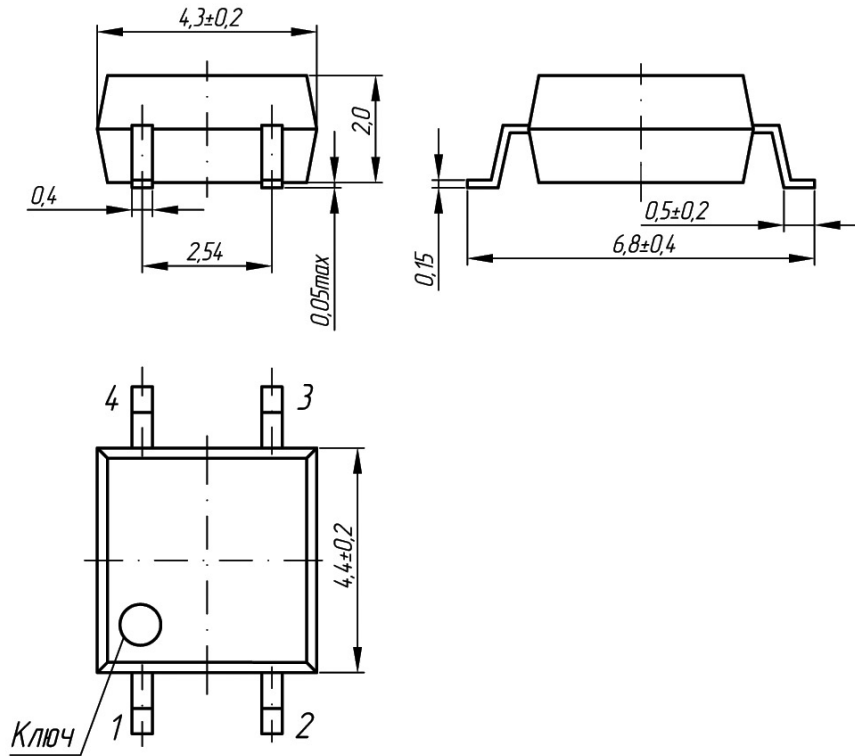
Электрические параметры
 твердотельных реле с оптической развязкой в SOP корпусах

PRAB30S, PRAC30S

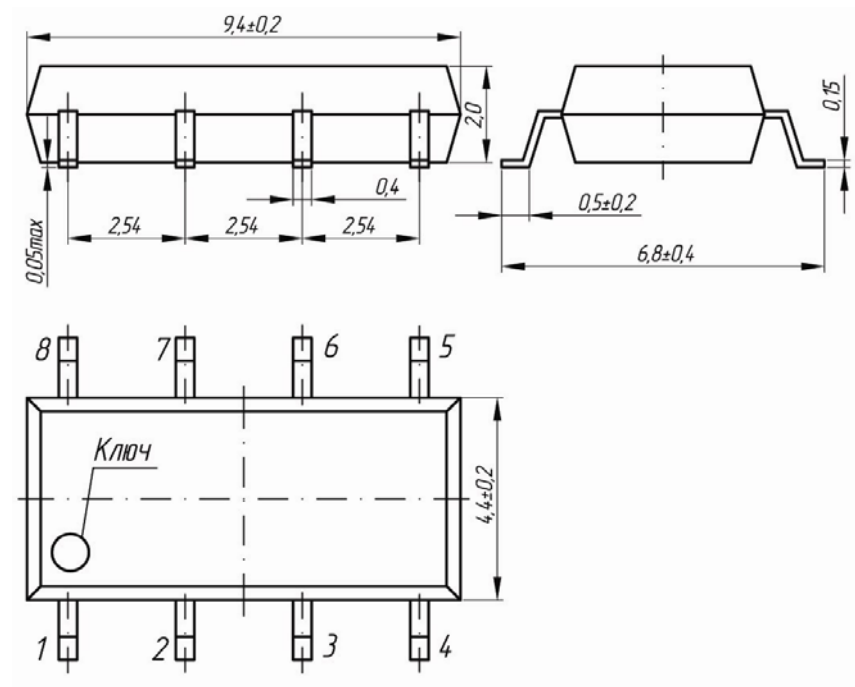
Наименование параметра	Тип прибора	
	PRAB30S	PRAC30S
Выходные параметры		
Напряжение коммутации на выходе, В.	400	
Ток коммутации на выходе, мА.	100	85
Ток коммутации на выходе импульсный, мА. (длительность одиночного импульса=1мс)	600	
Рассеиваемая мощность, мВт.	300	450
Сопротивление в открытом состоянии на входе, Ом.	тип. 24	
	макс. 30	
Емкость выходная, пФ.	тип. 115	
Ток утечки на выходе, мкА.	макс. 1	
Прямое падение напряжения, В.	макс. 1,3	
Входные параметры		
Входной рабочий ток, мА.	тип. 0,5	
	макс. 3	
Входной ток максимальный, мА	50	
Входное напряжение в закрытом состоянии, В	мин. 0,5	
Входное обратное напряжение, В	макс. 5	
Динамические параметры		
Время включения, мс	тип. 0,25	
	макс. 0,5	
Время выключения, мс	тип. 0,05	
	макс. 0,2	
Прочие		
Напряжение изоляции вход-выход, В.	1500	
Температура рабочая, °С.	-55 ... +100	
Температура хранения, °С.	-55 ... +125	

Габаритные чертежи корпусов

SOP-4

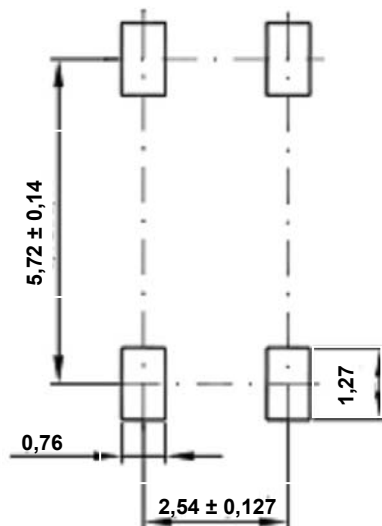


SOP-8

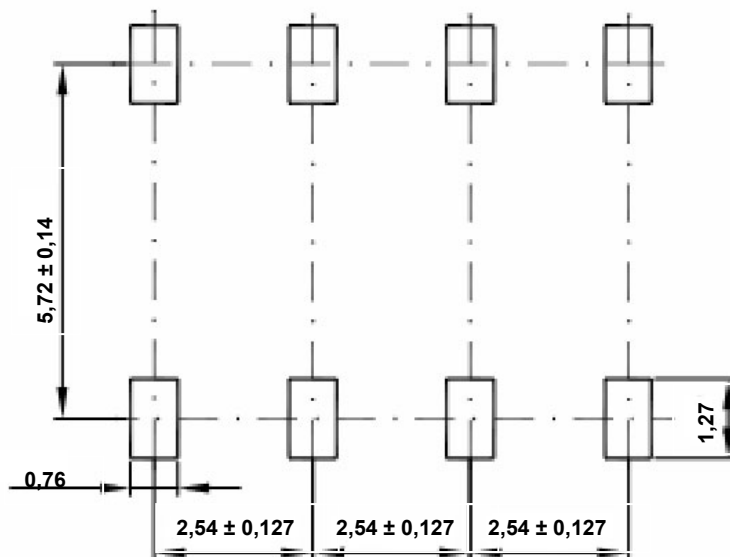


Рекомендуемые контактные площадки на плате для монтажа корпусов
(вид сверху)

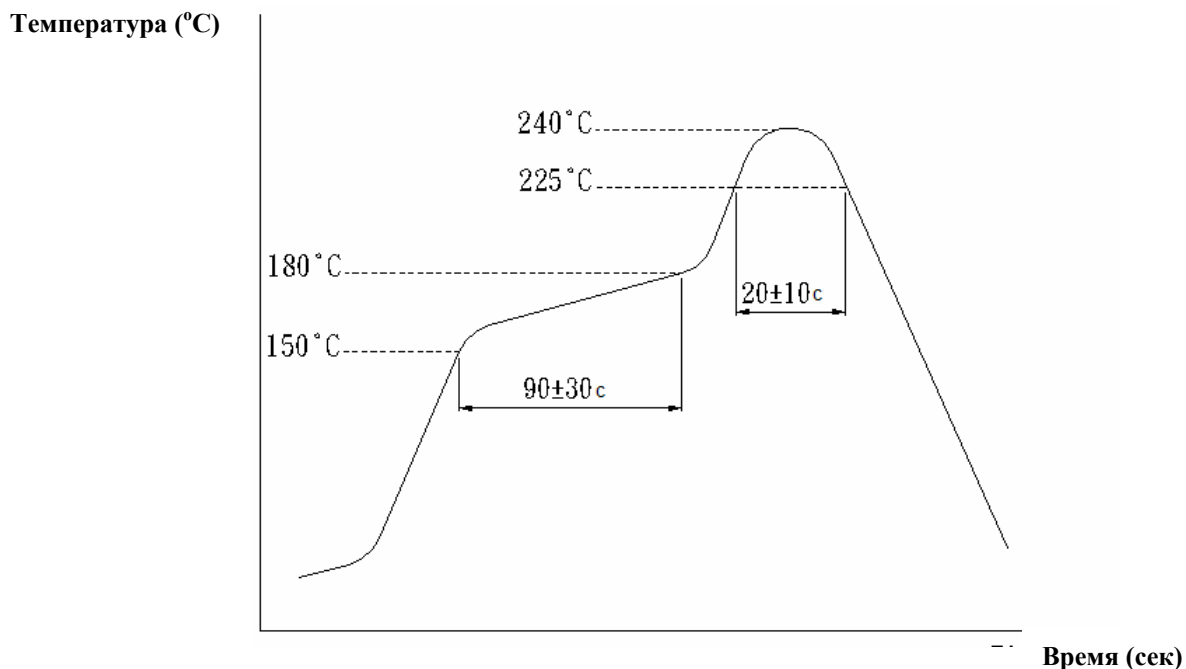
SOP-4



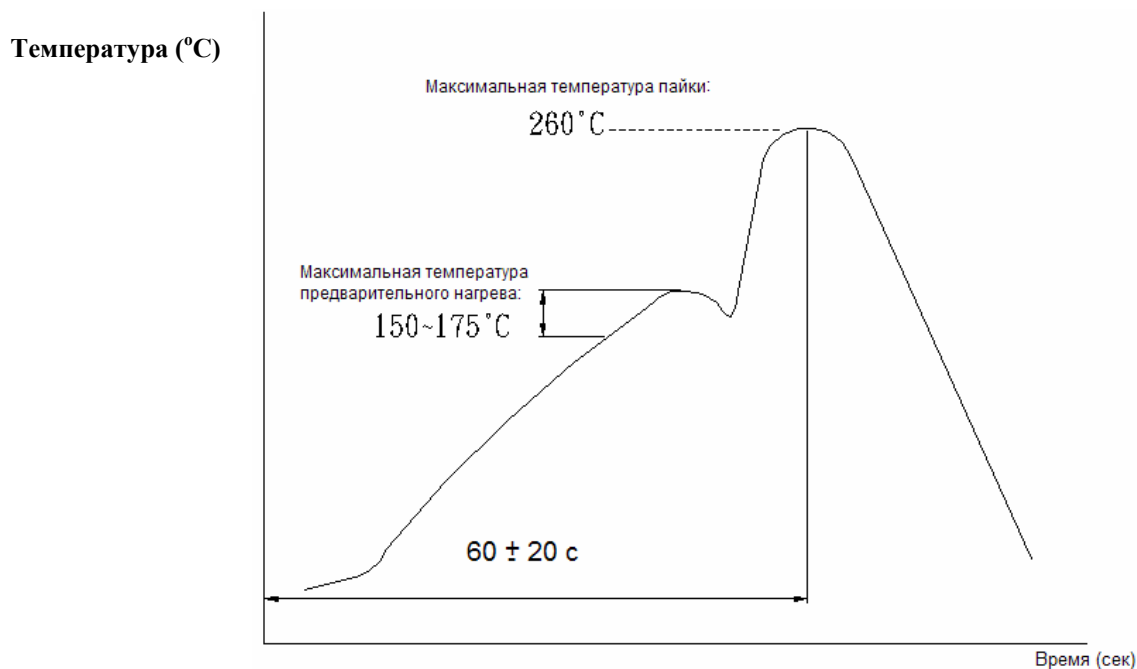
SOP-8



Рекомендуемые температурные профили пайки



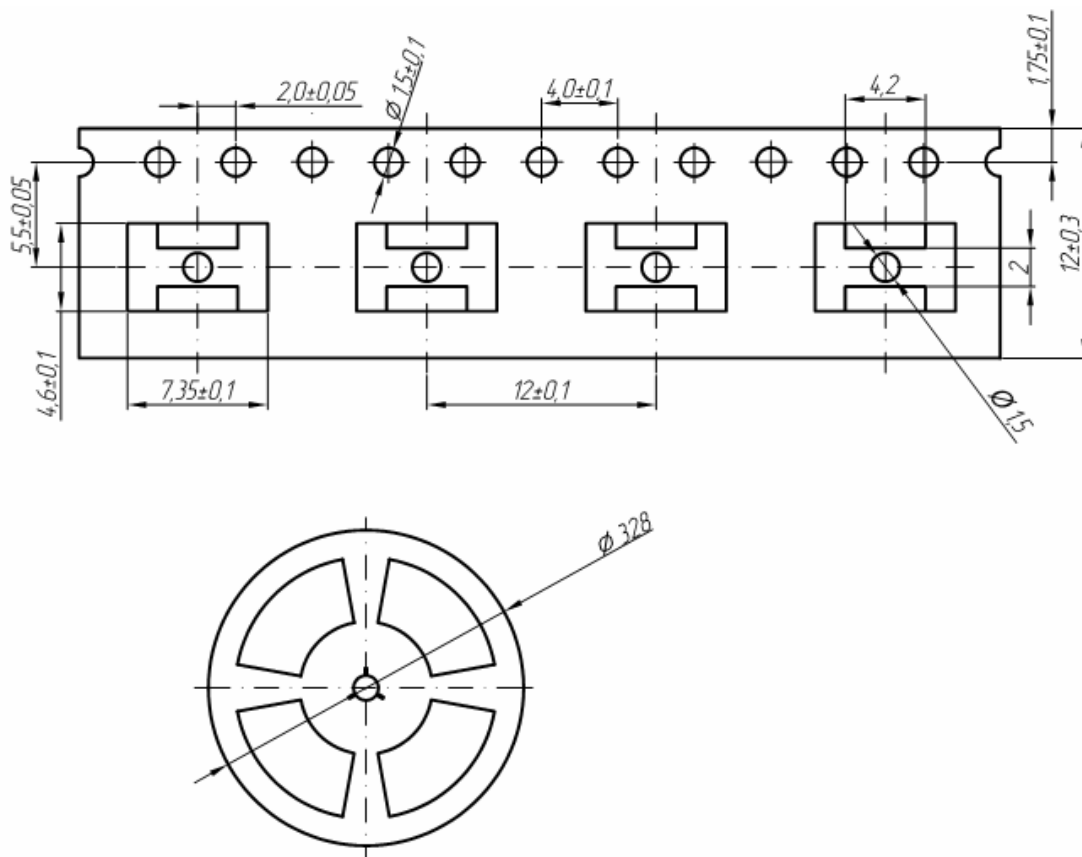
Рекомендуемый температурный профиль пайки ИК нагревом



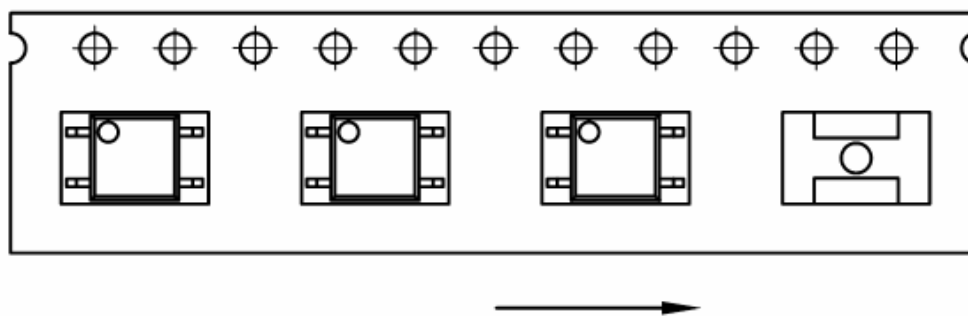
Рекомендуемый температурный профиль для пайки «волной»

Примечание: рекомендуемый состав припойной пасты – SnAgCu, материал покрытия выводов – олово (Sn).

Чертежи упаковочной ленты и катушки



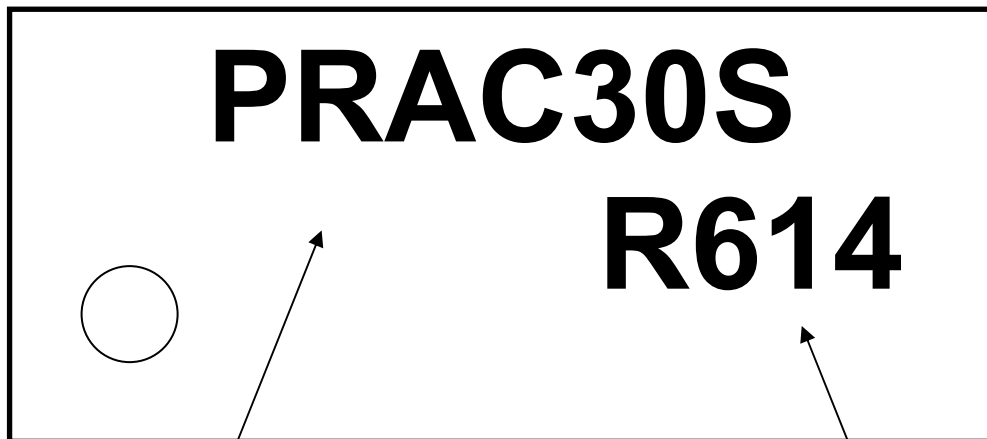
Чертежи упаковочной ленты и катушки для микросхем и оптопар



Чертеж упаковочной ленты для микросхем и оптопар в корпусах SOP4 с указанием ориентации выводов корпуса

Маркировка оптореле и оптопар и их обозначение при заказе

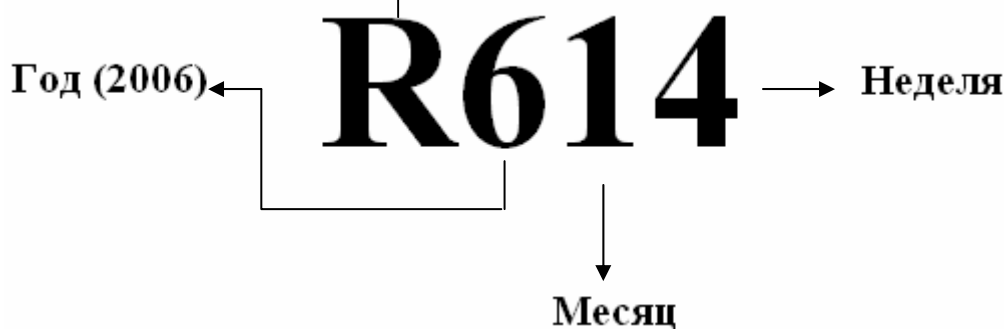
Образец маркировки оптореле и оптопар в корпусах для поверхностного монтажа типа SOP



Шифр
наименования
изделия

Код даты
изготовления

Изделия соответствуют
Европейской директиве RoHS
(бесвинцовая технология)



Месяц изготовления	1	2	3	4	5	6	7	8	9	10	11	12
Код маркировки	1	2	3	4	5	6	7	8	9	X	Y	Z

Обозначение при заказе и поставке в ленте на катушках:

– микросхема PRAC30S-R1 КЕНС431156.091ТУ

Торговые представители ОАО «Протон»

ООО «Р-Системы», г. Екатеринбург
тел. (343) 349 09 09;
тел/факс.(343) 349 09 96;
www.x7R.ru
e-mail: rsystems@mail.ru
Купцов Михаил Михайлович

ЗАО «Платан Компонентс», г. Москва
тел. (495) 970 00 99; 417 43 18
www.platan.ru
e-mail: platan@aha.ru
Савельев Игорь Евгеньевич

ООО «Спецэлсервис», г. Москва
тел. (495) 787 63 60; тел./факс (499) 978 70 00
www.specelservis.ru
Рюсс Дмитрий Александрович

ООО «Дон-Сервис», г. Москва
тел./факс (495) 225-48-31, 225-48-32, 225-48-33
www.don-service.com
e-mail: don-service@inbox.ru
Сибиряков Алексей Анатольевич

ООО «Радиант-Элком», г. Москва
тел.(495) 725 04 04
Факс: (495) 921-35-85
www.radiant.su
e-mail: radiant@ranet.ru
Ушакова Наталья Николаевна

ЗАО «ЧИП и ДИП», г. Москва
тел./факс: (495) 500-07-53 доб. 22-09
www.chipdip.ru
e-mail: andrey.maryasov@chip-dip.ru
Марьясов Андрей Васильевич

ООО «Сценариум», Республика Беларусь,
г. Минск
тел./факс (10375-17) 281 41 71
моб. (10375- 29) 158 48 19
Глобаш Елена Данииловна