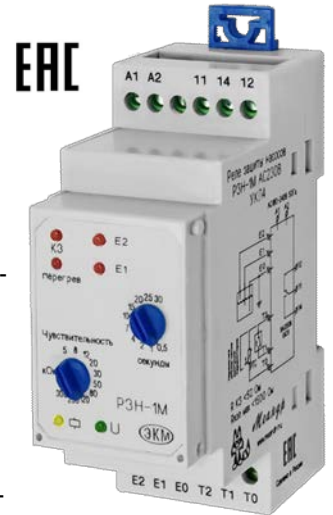




Реле защиты насосов РЗН-1М

ТУ 3425-003-31928807-2014

- ♦ Защита насосов, имеющих встроенные датчики перегрева и наличия жидкости, от перегрева или попадания внутрь воды
- ♦ Отключаемая функция термисторной защиты двигателя насоса
- ♦ Возможна работа с биметаллическими датчиками температуры
- ♦ Выходной контакт - 1 переключающая группа (250В/5А)



Назначение

Реле защиты насосов РЗН-1М (далее реле) разработано специально для защиты насосов, имеющих встроенные термисторные или биметаллические датчики температуры от перегрева, а также, для обнаружения утечек в сочетании с «кондуктивными электродами». При погружении подключённого электрода в проводящую жидкость может протекать небольшой переменный измерительный ток. Он сигнализирует «вода имеется / воды нет».

Запрещается установка и использование реле во взрывоопасных зонах! Но разрешается подключать электроды внутри «взрывонепроницаемой оболочки» взрывозащищённых двигателей.

При не погруженных (сухих) электродах - реле включено и горит жёлтый светодиод. Это обеспечивает оптимальную защитную функцию, т. к. даже при отказе электропитания реле выключается, т. е. вызывает сигнализацию аварии.

ВНИМАНИЕ: Т. к. по электродам течёт знакопеременный переменный ток через измеряемую среду, исключается электролитическое расщепление!

Технические характеристики реле представлены в таблице.

Конструкция

Реле выпускаются в пластмассовом корпусе с передним присоединением проводов питания и коммутируемых электрических цепей. Крепление осуществляется на монтажную рейку-DIN шириной 35мм (ГОСТ Р МЭК 60715-2003) или на ровную поверхность. Для установки реле на ровную поверхность фиксаторы замков необходимо переставить в крайние положения. Конструкция клемм обеспечивает надёжный зажим проводов сечением до 2.5мм². На лицевой панели расположены: поворотный переключатель времени задержки срабатывания насоса, поворотный переключатель «чувствительность» в цепи датчиков, зелёный индикатор наличия питания «U», жёлтый индикатор состояния контактов встроенного реле «⚡», красные индикаторы короткого замыкания цепи термисторов «КЗ», срабатывания тепловой защиты «перегрев», состояния датчиков уровня жидкости «Е1» и «Е2». Габаритные размеры реле приведены на рис. 3.

Работа реле

Реле защиты насосов состоит из реле термисторной защиты и реле контроля датчиков. Схема подключения реле приведена на рис. 1. Напряжение питания подаётся на клеммы А1-А2, датчики насоса подключаются к клеммам Е0, Е1 и Е2, цепь термисторной защиты в клеммам Т0, Т1 и Т2.

Подключение цепи термисторной защиты производится в зависимости от типа защиты двигателя насоса. При использовании двигателя оборудованного встроенным термореле контакты термореле подключаются к клеммам Т1-Т2. При использовании двигателя оборудованного термисторной защитой (встроенные позисторы) измерительная цепь подключается к клеммам Т1-Т0. Если тепловая защита не используется на контакты Т1-Т2 устанавливается перемычка. Контакты встроенного реле и цепи защиты двигателя имеют гальваническую развязку от цепей датчиков.

При подаче напряжения питания загорается зелёный индикатор «U», реле проверяет цепь термисторной защиты, после чего даёт команду на включение насоса при этом загорается жёлтый индикатор «⚡». При неисправности в цепи термисторной защиты, загорится соответствующий индикатор и реле не даст насосу включиться.

Если в процессе работы насоса изменится сопротивление на одном из датчиков, реле даст команду на отключение насоса при этом загорится красный светодиод датчика, на котором произошло изменение.

На реле можно установить задержку срабатывания от 0.5 до 30 секунд, во время отсчёта задержки срабатывания красные индикаторы датчиков будут мигать.

Поворотным переключателем «чувствительность» можно в ручную отрегулировать пороги срабатывания реле в зависимости от сопротивления датчиков.

Внимание! При срабатывании защиты двигатель насоса отключается за 0.5 с.

Схема подключения

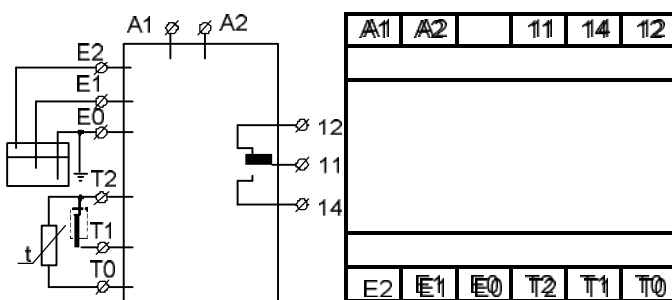
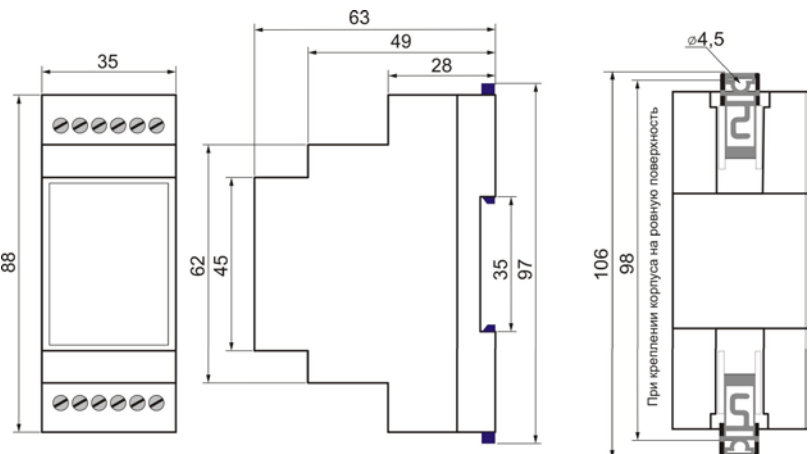


Рис. 1

Габаритные размеры





Технические характеристики

Таблица 2

Параметр	Ед.изм.	РЗН-1М
Номинальное напряжение питания	В	АС230
Допустимое напряжения питания	В	АС170-270
Потребляемая мощность	ВА	2
Количество каналов измерения уровня жидкости	шт.	2
Чувствительность канала	кОм	5, 8, 12, 20, 30, 50, 80, 120, 200, 300
Задержка отключения / включения насоса	с	0.5, 1, 2, 5, 10/0
Количество позисторов в измерительной цепи электромотора, не более	шт.	6
Функция контроля КЗ		есть
Сопротивление Rнагр. (выключение реле)	кОм	3.6 ± 5%
Сопротивление Rохл. (включение реле)	кОм	1.5 ± 5%
Сопротивление Rкз. при КЗ позисторов (выкл.реле), менее	Ом	40
Сопротивление в измерительной цепи в холодном состоянии	Ом	60 ± 5%
Макс. длина проводки для распознавания КЗ	м	2x100 (при 0.75мм ²), 2x400 (при 2.5мм ²)
Время реакции, не более	с	0.5
Количество и тип контактов		1 переключающая группа
Максимальное коммутируемое напряжение	В	250
Максимальное коммутируемая мощность: АС250В 50Гц (АС1) / DC30В (DC1)	ВА / Вт	1250 / 150
Максимальный коммутируемый ток: АС250В 50Гц (АС1) / DC30В (DC1)	А	5
Механическая износостойкость, не менее	циклов	10x10 ⁶
Электрическая износостойкость, не менее	циклов	100000
Степень защиты по корпусу / по клеммам по ГОСТ 14254-96		IP40 / IP20
Диапазон рабочих температур	°С	-25...+55
Диапазон температуры хранения	°С	-40...+70
Режим работы		круглосуточный
Рабочее положение в пространстве		произвольное
Габаритные размеры	мм	35 x 90 x 63
Вес	кг	0.2

Комплект поставки

1. Реле - 1 шт.
2. Паспорт - 1 экз.
3. Коробка - 1 шт.

Пример записи для заказа:**Реле защиты насосов РЗН-1М АС230В УХЛ4.**Где: **РЗН-1М** - название изделия,**АС230В** - напряжение питания,**УХЛ4** - климатическое исполнение.

Код для заказа (EAN-13)	
наименование	артикул
РЗН-1М АС230В УХЛ4	4640016938193

Производитель оставляет за собой право вносить изменения в названия, конструкцию и комплектацию, не ухудшая при этом функциональные характеристики изделия.

Не содержит драгоценные металлы

ГАРАНТИЙНЫЕ ОБЯЗАТЕЛЬСТВА

Гарантийный срок изделия 24 месяца с момента передачи его потребителю (продажи). Если дату передачи установить невозможно, срок исчисляется с даты изготовления. Дата изготовления нанесена на корпусе изделия.

Отметку о приёмке контролёр ОТК проставляет на корпусе изделия в виде наклейки с голограммой.

Претензии не принимаются при нарушении условий эксплуатации, при механических повреждениях и нарушении целостности контрольной наклейки.

Дата продажи _____
(заполняется потребителем при оформлении претензии)