

**Счётчик моточасов СИМ-05ч-2-17, СИМ-05ч-2-09**

ТУ 4278-005-31928807-2014

- ◆ Подсчёт и индикация суммарного времени наработки оборудования в часах, минутах и секундах
- ◆ Подсчёт и индикация количества включений оборудования
- ◆ Возможность сброса накопленных показаний
- ◆ Возможность считывания накопленных показаний без включения оборудования
- ◆ Щитовое и настенное исполнение корпуса

**Внимание!**

Счётчик предназначен для технологического контроля наработки оборудования. Не предназначен для коммерческого учёта.

Назначение

Счётчик моточасов СИМ-05ч-2 (далее счётчик) предназначен для учёта суммарной наработки оборудования и числа его включений в процессе эксплуатации. Технические характеристики счётчика указаны в таблице. Габаритные размеры приведены на рис. 3.

Конструкция

Счётчик монтируется на ровную поверхность (СИМ-05ч-2-17) или в щит (СИМ-05ч-2-09). Материал корпуса - ударопрочный полистирол. На лицевой панели расположен шести разрядный индикатор. У счётчика СИМ-05ч-2-17 снизу корпуса расположены гермовводы для вывода проводов подключаемых к оборудованию. Для установки счётчика необходимо закрепить его с помощью винтов или шурупов в отверстия корпуса. У счётчика СИМ-05ч-2-09 сзади расположены клеммные блоки для проводов подключаемых к оборудованию. Для установки счётчика необходимо вырезать в панели окно размерами 94x94 мм, установить счётчик в окно, установить на боковые поверхности кронштейны крепления, входящие в комплект поставки, и винтами прижать устройство к панели. Порядок установки кронштейнов показан на рис. 4. Подключение питания счётчика производится к разъёму X1. При питании счётчика постоянным напряжением подключение проводов питания следует производить в соответствии с маркировкой на корпусе. На клемму А1 подаётся положительный полюс питания. Расположение разъёмов показано на рис. 1.

Работа счётчика

При подаче питания на «ВХОД СЧЁТ» прибор ведёт подсчёт общего числа включений и общего времени работы оборудования и сохраняет эти параметры в энергонезависимой памяти при отключении электропитания. Время хранения информации не ограничено. При подаче питания на индикаторе отображается текущее число включений, а затем - текущее значение времени наработки на момент включения и далее текущее значение времени. Количество задействованных разрядов индикатора, отведённых для индикации часов, минут и секунд, определяется количеством фактически отработанных часов. На индикаторе разряды, отведённые для часов/минут/секунд, разделяются точками. По мере увеличения количества разрядов, занятых отсчитанными часами, местоположение разграничительных точек сдвигается вправо и соответственно уменьшается количество младших разрядов, первоначально отведённых для индикации единиц секунд, десятков секунд, единиц минут и десятков минут.

При подаче питания на «ВХОД ИНДИКАЦИЯ» прибор поочерёдно (с периодом 10с) отображает общее число включений и общее время наработки оборудования, при этом счёт числа включений и времени наработки не происходит. Такой режим позволяет посмотреть значение количества включений и наработки времени без подачи питания на оборудование и ложного увеличения количества включений.

При одновременной подаче питания на оба входа производится подсчёт времени и числа включений и поочерёдное их отображение с периодом 10с.

Сброс текущей наработки и числа текущих включений оборудования производится в следующем порядке:

Снять питание со счётчика. Удалить перемычку с контактов JP. Подать питание на счётчик. Снять питание со счётчика и установить перемычку на контакты JP. Начало отсчёта времени начнётся при следующем включении питания.

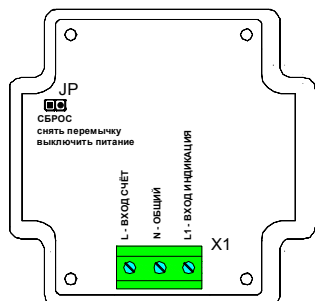
СИМ-05ч-2-17

Рис. 1

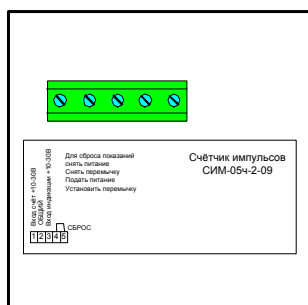
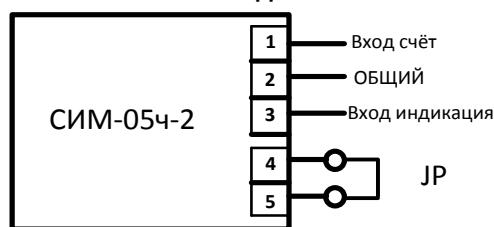
СИМ-05ч-2-09**Схема подключения**

Рис. 2

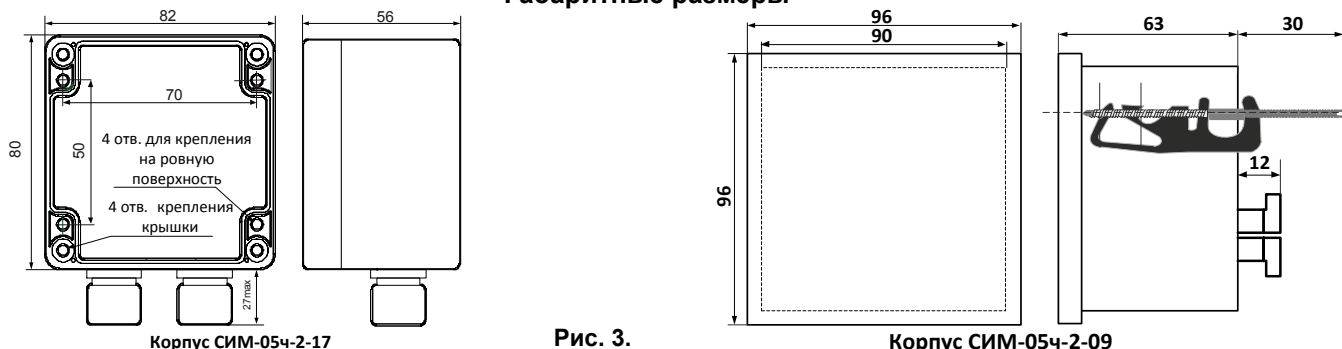
Габаритные размеры

Рис. 3.



Технические характеристики

Параметр	Ед.изм.	СИМ-05ч-2-09			СИМ-05ч-2-17		
		AC230	AC400	DC10...30	AC230	AC400	DC10...30
Напряжение питания	В	AC230	AC400	DC10...30	AC230	AC400	DC10...30
Максимальное потребление датчиков	мА	90					
Количество разрядов дисплея		6					
Погрешность отсчёта времени, не более	%	± 1					
Максимальная суммарная наработка	ч	до 999999					
Учёт количества пусков		до 999999					
Габаритные размеры	мм	96 x 96 x 93			82 x 80 x 56		
Размер окна индикации	мм	20 x 76			14 x 47		
Высота цифры	мм	15			10		
Степень защиты по корпусу / по клеммам по ГОСТ 14254-96		IP54 / IP20			IP54 / IP54		
Диапазон рабочих температур (по исполнениям)	°С	-25...+55 (УХЛ4) / -40...+55 (УХЛ2)					
Температура хранения	°С	-25...+70					
Помехоустойчивость от пачек импульсов в соответствии с ГОСТ Р 51317.4.4-99 (IEC/EN 61000-4-4)		уровень 3 (2кВ/5кГц)					
Помехоустойчивость от перенапряжения в соответствии с ГОСТ Р 51317.4.5-99 (IEC/EN 61000-4-5)		уровень 3 (2кВ А1-А2)					
Климатическое исполнение и категория размещения по ГОСТ 15150-69 (без образования конденсата)		УХЛ4 или УХЛ2					
Степень загрязнения в соответствии с ГОСТ 9920-89		2					
Относительная влажность воздуха	%	до 80 (при 25°С)					
Высота над уровнем моря	м	до 2000					
Рабочее положение в пространстве		произвольное					
Режим работы		круглосуточный					
Масса, не более	кг	0.35					
Срок хранения информации при отключённом питании		не ограничено					

Комплект поставки

1. Счётчик - 1 шт
2. Паспорт - 1 экз
3. Коробка - 1 шт

Пример записи при заказе:

Счётчик импульсов СИМ-05ч-2-17 АС230В УХЛ4;

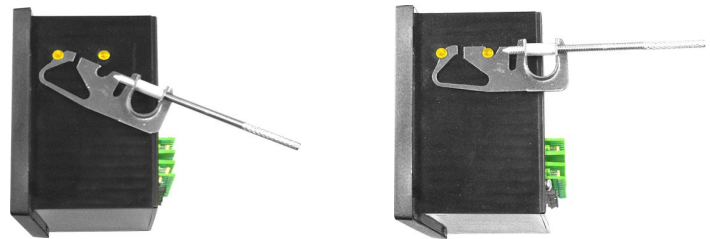
Где: СИМ-05ч-2 - наименование изделия,

17 - тип корпуса,

АС230В - напряжение питания,

УХЛ4 - климатическое исполнение.

Установка кронштейнов



Шаг 1

Рис. 4

Шаг 2

Код для заказа (EAN-13)			
наименование	артикул	наименование	артикул
СИМ-05ч-2-17 АС230В УХЛ2	4640016935673	СИМ-05ч-2-09 АС230В УХЛ4	4640016935659
СИМ-05ч-2-17 АС230В УХЛ4	4640016935680	СИМ-05ч-2-09 DC10-30В УХЛ4	4640016935666
СИМ-05ч-2-17 АС400В УХЛ4	4640016935697		
СИМ-05ч-2-17 DC10-30В УХЛ2	4640016935703		
СИМ-05ч-2-17 DC10-30В УХЛ4	4640016935710		

Производитель оставляет за собой право вносить изменения в названия, конструкцию и комплектацию, не ухудшая при этом функциональные характеристики изделия.

Не содержит драгоценные металлы

ГАРАНТИЙНЫЕ ОБЯЗАТЕЛЬСТВА

Гарантийный срок изделия 24 месяца с момента передачи его потребителю (продажи). Если дату передачи установить невозможно, срок исчисляется с даты изготовления. Дата изготовления нанесена на корпусе изделия.

Отметку о приёмке контролёр ОТК проставляет на корпусе изделия в виде наклейки с голограммой.

Претензии не принимаются при нарушении условий эксплуатации, при механических повреждениях и нарушении целостности контрольной наклейки.

Дата продажи _____

(заполняется потребителем при оформлении претензии)