



ПРОТОН

ОАО «ПРОТОН»

302040, РОССИЯ, г. Орёл, ул. Лескова 19; Тел./факс: (4862) 41-04-52, 41-04-10, 41-01-20, 41-04-12;
E-mail: optel@proton-orel.ru, www.proton-orel.ru

Устройства полупроводниковые светодиодные

Устройства полупроводниковые светодиодные (далее устройства) предназначены для замены ламп накаливания в световых сигнальных табло (типа ТСС, ТСМ, ТСБ и пр.).

Диапазон рабочих температур от минус 10° до 55° С.

Тип изделия	Цвет свечения	Напряже-ние питания, В	Род тока	Средний ток потребления, мА не более	Выполняемые функции	№ рисунка корпуса	Применение в табло типа
СПИУ1А-Ж-24DC СПИУ1А-К-24DC СПИУ1А-Л-24DC	Жёлтый Красный Зелёный	24	Пост. ток	35	Свечение при подаче +24 В (полярность соблюдать!)	8	ТСБ-220
СПИУ2А-Ж-220AC СПИУ2А-К-220AC СПИУ2А-Л-220AC	Жёлтый Красный Зелёный	220	Перемен. ток 50 Гц	45	Свечение при подаче ~220 В, 50 Гц	9	ТСБ-220
СПИУ3А-Ж-220AC СПИУ3А-К-220AC СПИУ3А-Л-220AC	Жёлтый Красный Зелёный	220	Перемен. ток 50 Гц	45	Свечение при подаче ~220 В, 50 Гц	4	ТСМ
СПИУ4А-Ж-220DC СПИУ4А-К-220DC СПИУ4А-Л-220DC	Жёлтый Красный Зелёный	220	Пост. ток	30	Свечение при подаче +220В цепь «проверки ламп»	7	ТСМ
СПИУ5А-Ж-220DC СПИУ5А-К-220DC СПИУ5А-Л-220DC	Жёлтый Красный Зелёный	220	Пост. ток	30	Свечение, импульс на РИС/РТД, цепь «проверки ламп»	5	ТСБ-220
СПИУ6А-Ж-110DC СПИУ6А-К-110DC СПИУ6А-Л-110DC	Жёлтый Красный Зелёный	110	Пост. ток	40	Свечение при подаче +110 В (полярность соблюдать!), цепь «проверки ламп»	1	ТСС-66(М) ТСБ
СПИУ7А-Ж-48DC СПИУ7А-К-48DC СПИУ7А-Л-48DC	Жёлтый Красный Зелёный	48	Пост. ток	40	Свечение при подаче +48 В (полярность соблюдать!)	1	ТСБ-220
СПИУ9А-Ж-110DC СПИУ9А-К-110DC СПИУ9А-Л-110DC	Жёлтый Красный Зелёный	110	Пост. ток	35	Свечение, импульс на РИС/РТД, режим мигания от внешнего генератора, съём мигания (ручн или авт), цепь «проверки ламп»	6	ТСС-66(М) ТСБ
СПИУ9Б-Ж-220DC СПИУ9Б-К-220DC СПИУ9Б-Л-220DC	Жёлтый Красный Зелёный	220	Пост. ток	25		6	
СПИУ10А-Ж-10AC/DC СПИУ10А-К-110AC/DC СПИУ10А-Л-110AC/DC	Жёлтый Красный Зелёный	110	Пост. и перемен. ток	30	Свечение при подаче Uпит. на любой цоколь, возможность «проверки ламп»	3	ТСС-66(М) ТСБ-220
СПИУ10Б-Ж-220AC/DC СПИУ10Б-К-220AC/DC СПИУ10Б-Л-220AC/DC	Жёлтый Красный Зелёный	220	Пост. и перемен. ток	25		3	
СПИУ11А-Ж-110DC СПИУ11А-К-110DC СПИУ11А-Л-110DC	Жёлтый Красный Зелёный	110	Пост. ток	30	Свечение, импульс на РИС/РТД, режим мигания от встроенного генератора, съём мигания (ручн или авт), цепь «проверки ламп»	6	ТСС-66(М) ТСБ
СПИУ12А-Ж-110AC/DC СПИУ12А-К-110AC/DC СПИУ12А-Л-110AC/DC	Жёлтый Красный Зелёный	110	Пост. и перемен. ток	30	Свечение, импульс на РИС/РТД, цепь «проверки ламп»	5	ТСБ-220
СПИУ12Б-Ж-220AC/DC СПИУ12Б-К-220AC/DC СПИУ12Б-Л-220AC/DC	Жёлтый Красный Зелёный	220	Пост. и перемен. ток	25		5	
СПИУ14А-Б-24(30) AC/DC СПИУ14А-Ж-24(30) AC/DC СПИУ14А-К-24(30) AC/DC СПИУ14А-Л-24(30) AC/DC	Белый Жёлтый Красный Зелёный	24 (30)	Пост. и перемен. ток	35	Свечение при подаче Uпит.	1	1578-1 ТТ
СПИУ15А-Б-24(30) AC/DC СПИУ15А-Ж-24(30) AC/DC СПИУ15А-К-24(30) AC/DC СПИУ15А-Л-24(30) AC/DC	Белый Жёлтый Красный Зелёный	24 (30)	Пост. и перемен. ток	35		2	

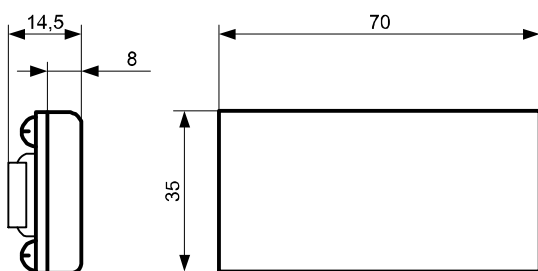


рис. 1

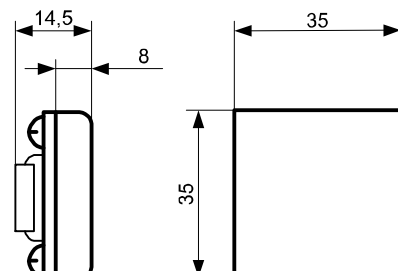
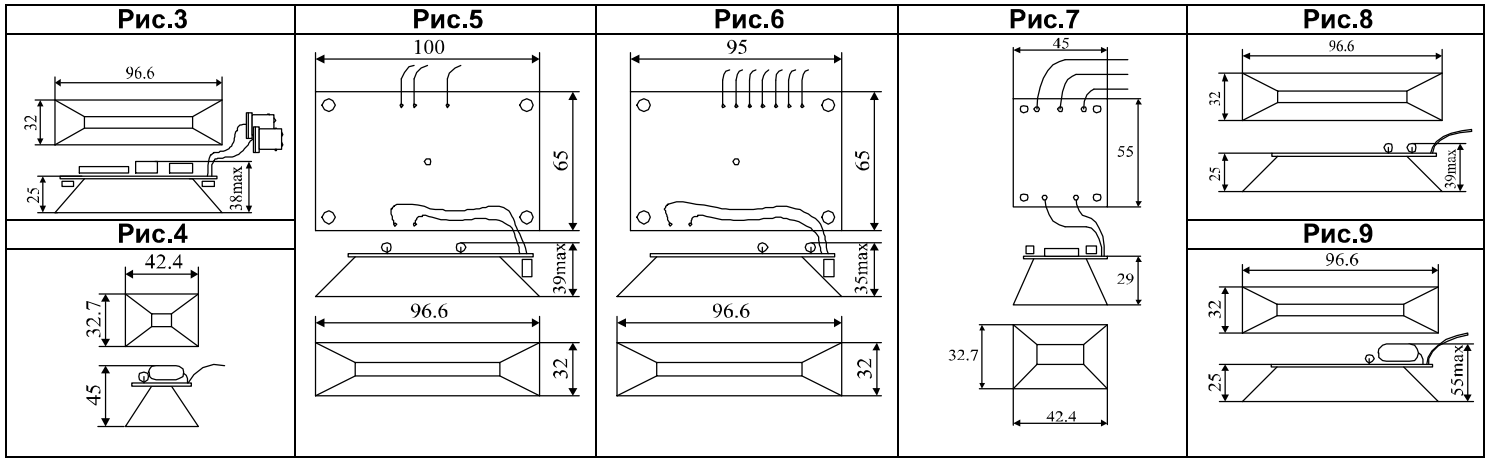
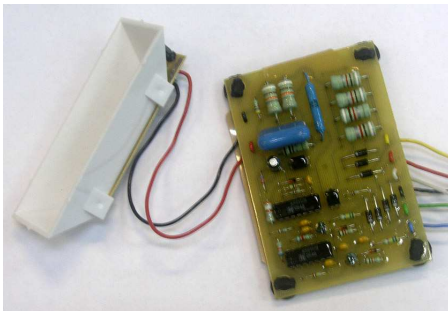
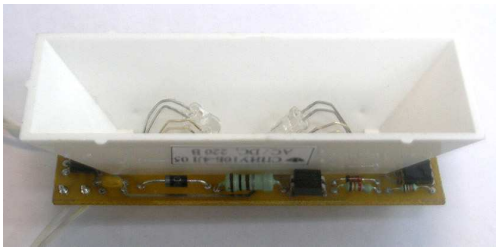


рис.2



Внешний вид устройств полупроводниковых светодиодных



Применение в табло типа ТСБ

