



## Устройство согласования УСМ ТУ 3428-004-31928807



- ♦ **Согласование логических выходов датчиков с любым типом транзисторных выходов для подключения к нагрузке**
- ♦ **Возможность инвертирования выходного сигнала**
- ♦ **Питание DC10-30В**
- ♦ **Корпус шириной 13мм**

### Назначение

Устройство согласования предназначено для согласования логических выходов датчиков с любым типом транзисторных выходов для подключения к нагрузке и возможностью инвертирования выходного сигнала.

### Конструкция

Устройство выпускаются в унифицированном пластмассовом корпусе с передним присоединением проводов питания и коммутируемых электрических цепей. Крепление осуществляется на монтажную рейку-DIN шириной 35мм (ГОСТ Р МЭК 60715-2003) или на ровную поверхность. Для установки реле на ровную поверхность, фиксаторы замков необходимо раздвинуть. Конструкция клемм обеспечивает надёжный зажим проводов сечением до 2.5мм<sup>2</sup>. На лицевой панели расположены: зелёный индикатор включения напряжения питания «U», жёлтый индикатор срабатывания встроенного транзистора. Схемы подключения показаны на рис. 1. Габаритные размеры приведены на рис. 2.

### Внимание!

Подключение выхода датчика и подключение нагрузки к клеммам устройства производить при отключённом напряжении питания. Для удобства монтажа клеммы питания дублируются.

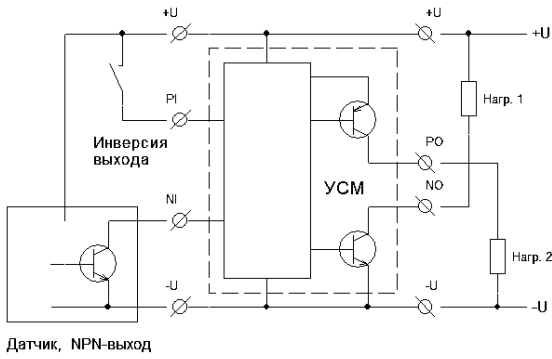
### Технические характеристики

Параметр	Ед.изм.	УСМ
Напряжение питания	В	DC10...30
Максимальный ток нагрузки	А	2
Ток потребления под нагрузкой	мА	< 50
Ток потребления без нагрузки	мА	< 20
Тип выходов		NPN, PNP
Входное сопротивление	Ом	3000...5000
Время переключения	мкс	< 5
Индикация: Питание		Зелёный
Срабатывание		Синий
Защита от переплюсовки		Есть
Защита от перегрузки		Нет
Защита от короткого замыкания		Нет
Диапазон рабочих температур	°С	-25... +55
Температура хранения	°С	-40... +70
Помехоустойчивость от пачек импульсов в соответствии с ГОСТ Р 51317.4.4-99 (IEC/EN 61000-4-4)		уровень 3 (2кВ/5кГц)
Помехоустойчивость от перенапряжения в соответствии с ГОСТ Р 51317.4.5-99 (IEC/EN 61000-4-5)		уровень 3 (2кВ А1-А2)
Климатическое исполнение и категория размещения по ГОСТ 15150-69 (без образования конденсата)		УХЛ4
Степень защиты реле по корпусу / по клеммам по ГОСТ 14254-96		IP40 / IP20
Степень загрязнения в соответствии с ГОСТ 9920-89		2
Относительная влажность воздуха	%	до 80 (при 25°С)
Высота над уровнем моря	м	до 2000
Рабочее положение в пространстве		произвольное
Режим работы		круглосуточный
Габаритные размеры	мм	13 x 93 x 62
Масса не более	кг	0.05



Схема подключения

Подключение датчика NPN



Подключение датчика PNP

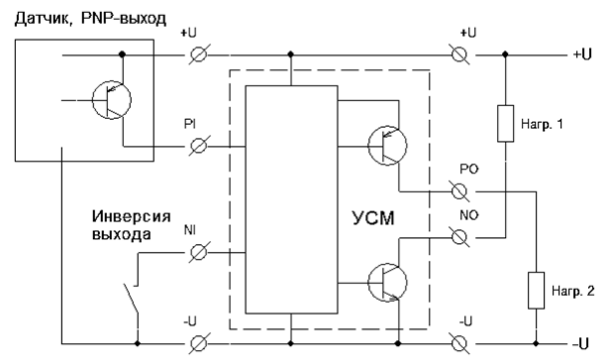


Рис. 1

Габаритные размеры

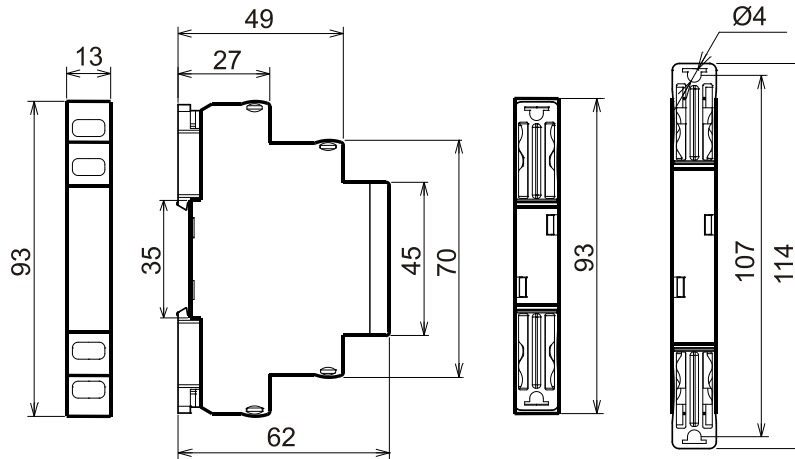


Рис. 2

Комплект поставки

1. Реле - 1 шт.
2. Паспорт - 1 экз.
3. Коробка - 1 шт.

Пример записи для заказа:

Устройство согласования УСМ УХЛ4.

Где: УСМ - название изделия,  
УХЛ4 - климатическое исполнение.

Код для заказа (EAN-13)	
наименование	артикул
УСМ УХЛ4	4640016937035

Производитель оставляет за собой право вносить изменения в названия, конструкцию и комплектацию, не ухудшая при этом функциональные характеристики изделия.

Не содержит драгоценные металлы

ГАРАНТИЙНЫЕ ОБЯЗАТЕЛЬСТВА

Гарантийный срок изделия 24 месяца с момента передачи его потребителю (продажи). Если дату передачи установить невозможно, срок исчисляется с даты изготовления. Дата изготовления нанесена на корпусе изделия.

Отметку о приёмке контролёр ОТК проставляет на корпусе изделия в виде наклейки с голограммой.

Претензии не принимаются при нарушении условий эксплуатации, при механических повреждениях и нарушении целостности контрольной наклейки.

Дата продажи \_\_\_\_\_  
(заполняется потребителем при оформлении претензии)