

**Устройство защиты многофункциональное УЗМ-50Ц**

ТУ 3425-003-31928807-2014



- ♦ Номинальный ток коммутации 63А (Максимальный ток коммутации 80А в течение 30 минут)
- ♦ Регулируемый порог защиты от перенапряжения/задержка срабатывания >240...290В/200мс
- ♦ Фиксированный порог защита от перенапряжения >300В/20мс
- ♦ Регулируемая порог защиты от снижения напряжения/задержка срабатывания <100...190В/10с
- ♦ Фиксированный порог защиты от снижения напряжения <85В/100мс
- ♦ Варисторная защита от импульсных перенапряжений
- ♦ Сохраняет работоспособность в диапазоне напряжений 20...440В
- ♦ Энергонезависимая память событий (число отключений, минимальное и максимальное значение напряжения)
- ♦ Измерение параметров сети (напряжение, ток, мощность)

**Назначение**

Устройство защиты многофункциональное УЗМ-50Ц (далее устройство) предназначено для отключения оборудования при выходе сетевого напряжения за допустимые пределы в однофазных сетях, защиты подключённого к нему оборудования (в квартире, офисе и пр.), от разрушающего воздействия импульсных скачков напряжения, вызванных срабатыванием близкорасположенных и подключённых к этой же сети электродвигателей, магнитных пускателей или электромагнитов, тем самым предотвращая выход оборудования из строя и возможное возгорание с последующим пожаром. Устройство обеспечивает контроль напряжения сети и причин срабатывания.

После подачи питания либо после аварийного отключения, включение устройства происходит автоматически после восстановления сетевого напряжения через время задержки устанавливаемое пользователем. Устройство может применяться в сетях любой конфигурации; TN-C, TN-S, TN-C-S, TT. Устройство не заменяет другие аппараты защиты (автоматические выключатели, УЗИП, УЗО и пр.).

Конструкция

Устройство представляют собой реле контроля напряжения с мощным встроенным реле на выходе, дополненное варисторной защитой. Устанавливается на монтажную рейку-DIN шириной 35мм (ГОСТ Р МЭК 60715-2003) с передним подключением проводов питания коммутируемых электрических цепей. Клеммы туннельной конструкции обеспечивают надёжный зажим проводов суммарным сечением до 35мм². На лицевой панели расположены: кнопки настройки порогов «+» и «-», двухцветный зелёный/красный светодиод (далее—СД) «норма/авария», трёхразрядный семисегментный индикатор контроля напряжения сети. Габаритные размеры устройства представлены на рис. 2.

Условия эксплуатации

Высота над уровнем моря до 2000м. Окружающая среда взрывобезопасная, не содержащая пыли в количестве, нарушающим работу реле, а так же агрессивных газов и паров в концентрациях, разрушающих металлы и изоляцию. Место установки устройства должно быть защищено от попадания брызг воды, масел, эмульсий. Вибрация мест крепления устройства с частотой от 1 до 100 Гц при ускорении до 9,8 м/с². Устройство устойчиво к воздействию помех степени жесткости 3 в соответствии с требованиями ГОСТ Р 51317.4.1-2000, ГОСТ Р 51317.4.4-99, ГОСТ Р 51317.4.5-99. Конденсация влаги на поверхности устройства не допускается.

Работа устройства

При подаче питания время готовности по умолчанию составляет 10 секунд, при этом идет обратный отсчет времени на индикаторе от 10 до 0 и мигает зеленый СД «норма», если напряжение находится в заданных настройками пределах подключается нагрузка, а СД «норма» включается постоянно. На индикаторе отображается знак «U» в течение 1с, затем устройство переходит в режим измерения текущего значения напряжения. Для перехода в режим измерения тока необходимо однократно нажать кнопку «-», на индикаторе отображается знак «А» в течении 1с, затем устройство переходит в режим измерения текущего значения тока. Для перехода в режим измерения мощности необходимо однократно нажать кнопку «-», на индикаторе отображается знак «P» в течении 1с, затем устройство переходит в режим измерения текущего значения мощности. Кнопка «+» используется для включения или отключения нагрузки без выдержки времени. При нажатии на кнопку «+» производится изменение состояния устройства включено/выключено из любого режима (кроме режима корректировки значений). Алгоритм работы устройства приведен на рис.3. Порядок управления устройством приведен в таблице 1. Технические характеристики устройства приведены в таблице 2.

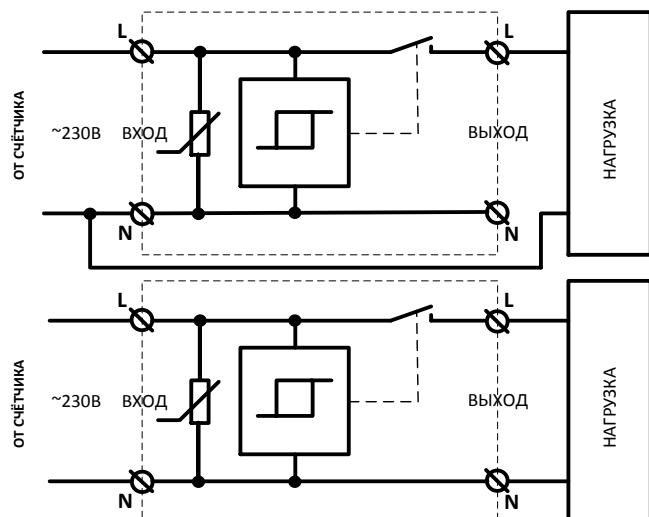
Варианты схемы подключения

Рис. 1

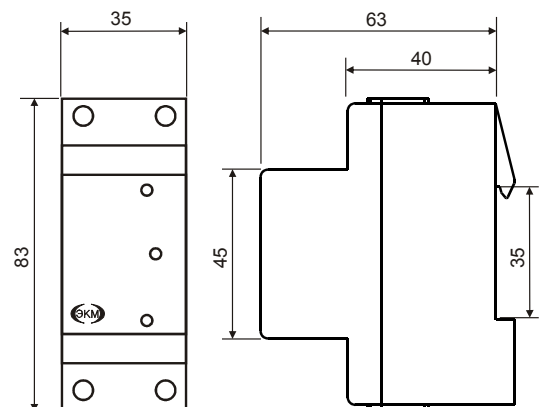
Габаритные размеры

Рис. 2



Алгоритм работы устройства

Таблица 1

Управление	Индикация	Значение параметра
-	Обратный отсчет задержки	При включении питания на индикаторе отображается обратный отсчет установленной задержки в секундах. При нулевом значении включается нагрузка и устройство переходит в режим измерения напряжения.
-	(U) через 20с, обновление значения -1с	Измерение текущего значения напряжения. Режим измерения напряжения высвечивается в течении 1с и переходит к показаниям значения напряжения. Установлено по умолчанию при включении. Обновление значения производится через 1с, индикация режима измерения напряжения производится через каждые 20с. Переход к следующему пункту меню однократное нажатие «-».
нажать «-»	(A) через 20с, обновление значения -1с	Измерение текущего значения тока. Режим измерения тока высвечивается в течении 1с и переходит к показаниям значения тока. Обновление значения тока производится через 1с, индикация режима производится через каждые 20с. Переход к следующему пункту меню однократное нажатие «-».
нажать «-»	(P) через 20с, обновление значения -1с	Измерение текущего значения мощности. Высвечивается в течении 1с и переходит к показаниям значения. Обновление значения производится через 1с, индикация режима измерения тока производится через каждые 20с. Переход однократным нажатием кнопки «-»
нажать «-», нажать «-» и удерживать 5с	(Uhi) - 1с, значение установка значения, значение мигает	Индикация верхнего порога отключения. Высвечивается в течении 1с и переходит к значению верхнего порога отключения по напряжению. Нажатие и удержание кнопки «-» 5с устанавливает режим корректировки. Корректировка верхнего порога производится однократными нажатием кнопок «-» уменьшение, «+» увеличение значения. Нажатие и удержание кнопок «-», «+» в режиме корректировки приводит к быстрому изменению значения в диапазоне 240...295. В режиме корректировки значение мигает. При нажатии кнопки «-» происходит сохранение установленного значения и переход к следующему пункту меню. Сохранение значения и выход из режима установки в режим измерения напряжения происходит автоматически через 5с. По умолчанию значение верхнего порога отключения 270В.
нажать «-», нажать «-» и удерживать 5с	(Ulo) -1с, значение установка значения, значение мигает	Индикация нижнего порога отключения. Высвечивается в течении 1с и переходит к показаниям значения нижнего порога отключения по напряжению. Нажатие и удержание кнопки «-» 5с устанавливает режим корректировки. Корректировка верхнего порога производится однократными нажатием кнопок «-» уменьшение, «+» увеличение значения. Нажатие и удержание кнопок «-», «+» в режиме корректировки приводит к быстрому изменению значения в диапазоне 100...190В. В режиме корректировки значение порога мигает. При нажатии кнопки «-» происходит сохранение установленного значения и переход к следующему пункту меню. Сохранение значения и выход из режима установки в режим измерения напряжения происходит автоматически через 5с. По умолчанию значение нижнего порога отключения 170В.
нажать «-», нажать «-» и удерживать 5с	(U ^{max}) - 1с, значение, (СБР)	Индикация максимального значения напряжения в сети. Высвечивается в течении 1с и переходит к показаниям значения. Переход к следующему пункту меню при нажатии кнопки «-». Сброс показаний при нажатии и удержании кнопки «-» в течении 5с. Возврат режим измерения напряжения автоматически через 5с.
нажать «-», нажать «-» и удерживать 5с	(U ^{min}) - 1с значение, (СБР)	Индикация минимального значения напряжения в сети. Высвечивается в течении 1с и переходит к показаниям значения. Переход к следующему пункту меню при нажатии кнопки «-». Сброс показаний при нажатии и удержании кнопки «-» в течении 5с. Возврат режим измерения напряжения автоматически через 5с.
нажать «-»	(OFF) -1с, значение, (СБР)	Индикация количества отключений устройства. Высвечивается в течении 1с и переходит к показаниям значения. Переход к следующему пункту меню при нажатии кнопки «-». Сброс показаний при нажатии и удержании кнопки «-» в течении 5с. Возврат режим измерений напряжения автоматически через 5с.

При возникновении аварийного события, выход действующего напряжения за границы установленных порогов, производится отключение устройства, при этом отключается СД «норма» и включается СД «авария». Индикация текущего напряжения сети сохраняется. Если устройство находилось в режиме измерения тока «А» или в режиме измерения мощности «Р», при отключении нагрузки, устройство автоматически переходит в режим измерения напряжения «U». После нормализации напряжения в пределах установленных пороговых значений устройство подключает нагрузку после установленной выдержки, при этом на индикаторе отображается обратный отсчет от установленного значения выдержки до 0. Выдержка на включение устройства сопровождается миганием СД «норма».

Устройство можно включить без установленной выдержки нажав кнопку «+».



Технические характеристики

Таблица 2

Параметр	Ед. изм	УЗМ-50Ц
Параметры защиты		
Уровень ограничения напряжения при токе помехи 100А, не более	кВ	1,2
Максимальная энергия поглощения (одиночный импульс 10/1000мкс)	Дж	200
Максимальный ток поглощения (одиночный импульс 8/20/повторяющийся импульс 8/20)	А	8000/6000
Время срабатывания импульсной защиты	нс	<25
Регулируемый порог отключения нагрузки по превышению напряжения	В	240...295
Фиксированный порог отключения нагрузки по превышению напряжения	В	300
Регулируемый порог отключения нагрузки по снижению напряжения	В	100...190
Фиксированный порог отключения нагрузки по снижению напряжения	В	80
Гистерезис возврата верхнего и нижнего порога от установленного значения	%	3
Номинальное напряжение питания	В	230
Частота напряжения питания	Гц	50
Диапазон измерения напряжения	В	20...440
Диапазон измерения тока	А	0,6...65
Диапазон измерения мощности	кВт	0,18...20
Потребляемая мощность	ВА	2,2
Потребление энергии	Вт.ч	2,2
Номинальный ток нагрузки (при сечении подключаемых проводов не менее 16мм ² , медь)	А	63
Максимальная мощность нагрузки (АС1 250В)	кВт	15,7
Задержка включения (повторного включения)	с	10...360
Задержка ускоренного отключения по верхнему фиксированному порогу	мс	20
Задержка ускоренного отключения по нижнему фиксированному порогу	мс	100
Задержка отключения по верхнему регулируемому порогу	мс	200
Задержка отключения по нижнему регулируемому порогу	с	10
Сечение подключаемых проводников не менее	мм ²	0,5-33 (20-2AWG)
Степень защиты (по корпусу/по клеммам)		IP40/IP20
Диапазон рабочих температур (по исполнениям)	°С	-25...+55(УХЛ4) -40...+55(УХЛ2)
Температура хранения	°С	-40...+70
Габаритные размеры	мм	83x35x67
Срок службы, не менее	лет	10

Комплект поставки	Пример записи для заказа:
1. Устройство 1 шт	Устройство защиты УЗМ-50Ц УХЛ4.
2. Паспорт 1 шт	Где: УЗМ-50Ц - название изделия,
3. Коробка 1 шт	УХЛ4 - климатическое исполнение.

Код для заказа (EAN-13)	
наименование	артикул
УЗМ-50Ц УХЛ4	4680019911854

Производитель оставляет за собой право вносить изменения в названия, конструкцию и комплектацию, не ухудшая при этом функциональные характеристики изделия.

Не содержит драгоценные металлы

ГАРАНТИЙНЫЕ ОБЯЗАТЕЛЬСТВА

Гарантийный срок изделия 24 месяца с момента передачи его потребителю (продажи). Если дату передачи установить невозможно, срок исчисляется с даты изготовления. Отметку о приёмке контролёр ОТК проставляет на корпусе изделия в виде заводского номера. Первые цифры заводского номера на корпусе изделия обозначают месяц и год выпуска.

Претензии не принимаются при нарушении условий эксплуатации, при механических повреждениях и нарушении целостности контрольной наклейки.

Дата продажи _____

Заводской номер _____
(заполняется потребителем при оформлении претензии)



По истечении периода эксплуатации или при порче устройства необходимо подвергнуть его утилизации.