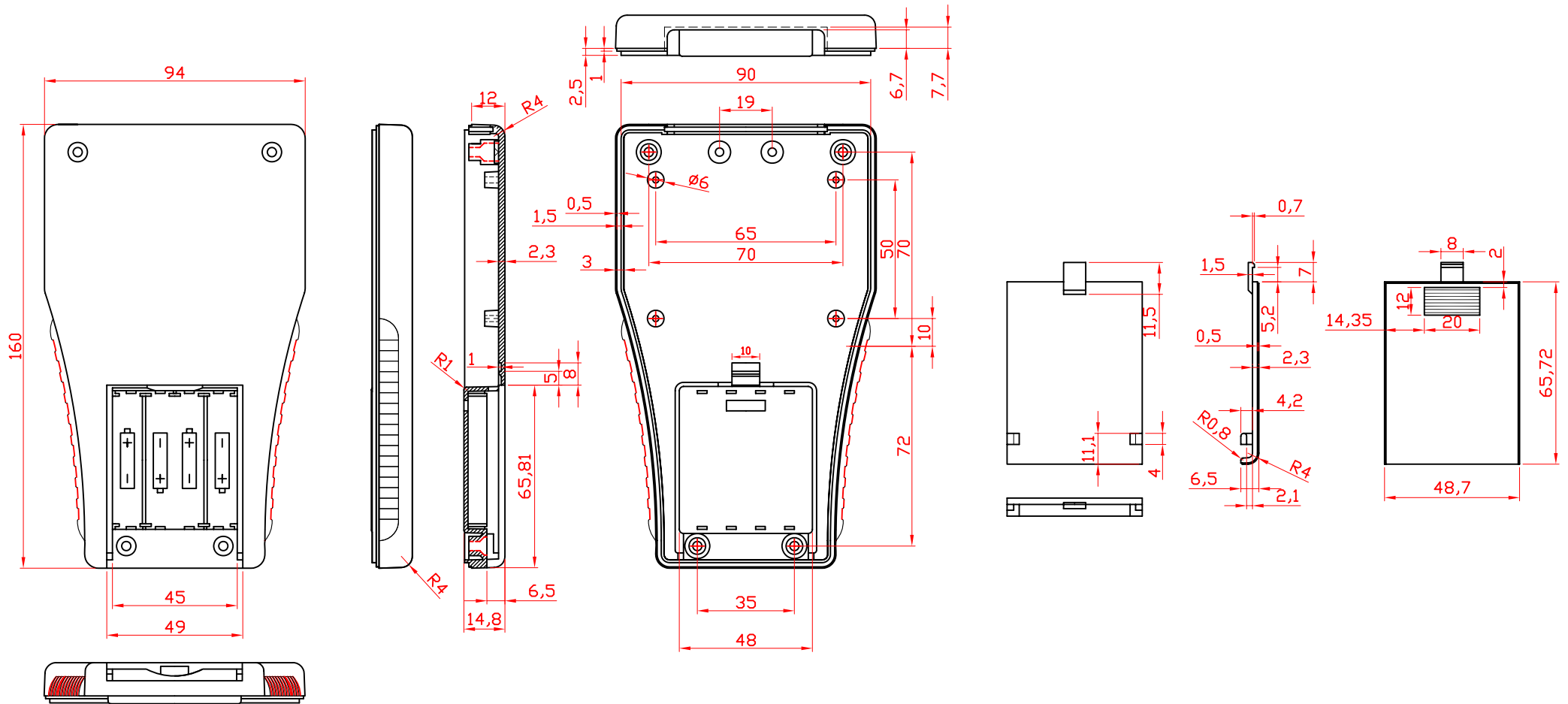


# G808B(BC)/G808G(BC)



宣又實業有限公司  
GAINTA INDUSTRIES LTD.

設計 DES'D  
BY

繪圖 DRA'D  
BY  
JACKY

核圖 CHK'D  
BY

比例 SCALE

日期 DATE  
2007/10/09

材質 MATE.  
ABS

圖名 TITLE:  
G808B(BC)/G808G(BC)

圖號 DWG NO.:

圖號 REVISID  
A

說明 DESCRIPTION