



СОЕДИНИТЕЛИ 2РТТ

Соединители пылебрызгозащищенные предназначены для работы в электрических цепях постоянного, переменного (частотой до 3МГц) токов при напряжении до 850 В (амплитудное значение).

Соединители состоят из двух частей: вилки и розетки. Вилки и розетки могут быть как приборными, так и кабельными.

Приборная часть соединителя изготавливается без патрубков, с прямым или угловым патрубком, кабельная часть - с прямым или угловым патрубком. Кабельные части соединителей поставляются с резиновыми кожухами или без них. Сочленение соединителей резьбовое, поляризация корпусов - одношпоночная.

Покрытие контактов - серебро.

Условный размер корпусов, схемы расположения контактов $\varnothing 1,5; 2,5; 3,5; 5,5; 9,0$ мм (контакты $\varnothing 5,5$ и $9,0$ мм - извлекаемые) и их количество приведены в табл. 1.

Соединители изготавливаются для монтажа экранированным или неэкранированным кабелем, по виду концевой гайки патрубка.

Соединители предназначены для внутреннего монтажа во всеклиматическом исполнении в соответствии с техническими условиями ГЕ0.364.120 ТУ (АШДК.434410.060ТУ).

Соединители 2РТТ по ГЕ0.364.120 ТУ (АШДК.434410.060ТУ) разработаны на базе 2РТ-А и ШР и взаимосочленимы с соединителями ШР по ГЕ0.364.107ТУ, НКЦС.434410.504ТУ (НКЦС.434410.111ТУ) и 2РТ-А по ГЕ0.364.118ТУ

Соединителям присвоены условные обозначения, которые состоят из следующих классификационных признаков:

	2РТТ	20	Б(К)	П(У)	Э(Н)	4	Ш(Г)	6	О	В
Тип соединителя										
Условный размер корпуса										
Вид корпуса: Б - блочный, К - кабельный										
Вид патрубка: П - прямой, У - угловой										
Вид гайки патрубка: Э - для экранированного кабеля Н - для неэкранированного кабеля										
Количество контактов										
Часть соединителя: Ш - вилка, Г - розетка										
Обозначение сочетания контактов - условное число (табл.1)										
О - патрубки без резиновых кожухов, втулок и шайб, без буквы "О" - патрубки с резиновыми кожухами, втулками и шайбами										
Всеклиматическое исполнение										

Обозначение соединителей при заказе и в конструкторской документации другой продукции состоит из слова "Вилка" ("Розетка"), условного обозначения типоконструкции, обозначения ТУ.

Необходимый вид патрубка и гайки выбирается по табл. 3-10 в зависимости от конструктивного исполнения и способа монтажа:

ПН - патрубок прямой с неэкранированной гайкой,
УН - патрубок угловой с неэкранированной гайкой,
ПЭ - патрубок прямой с экранированной гайкой,
УЭ - патрубок угловой с экранированной гайкой.

Примеры обозначения:

Вилка 2РТТ20БПН4Ш6В	ГЕО.364.120ТУ
Розетка 2РТТ20КУЭ4Г6В	ГЕО.364.120ТУ
Вилка 2РТТ20Б4Ш6В АЩДК	434410.060ТУ
Розетка 2РТТ20КПН4Г6-ОВ	ГЕО.364.120ТУ

Технические характеристики

Сопrotивление контактов:

Диаметр контакта, мм	1,5	2,5	3,5	5,5	9,0
Сопrotивление контактов не более, мОм	2,5	1,0	0,75	0,3	0,15
Сопrotивление изоляции в нормальных климатических условиях, не менее	5000				
Максимальная токовая нагрузка	см.табл. 1				
Количество сочленений - расчленений	500				
Минимальная наработка, часов	1000				
Срок сохраняемости, лет	15				
Соединители устойчивы к воздействию спецфакторов					

Условия эксплуатации

Механические факторы:

Синусоидальная вибрация:

Диапазон частот, Гц 1 - 5000
Ускорение, м/с² (g) 300 (30)

Механический удар:

Одиночного действия:
Ускорение, м/с² (g) 10000 (1000)

Многократного действия:
Ускорение, м/с² (g) 1500 (150)

Климатические факторы:

Повышенная рабочая температура среды, °С 100

Пониженная рабочая температура среды, °С минус 60

Атмосферное пониженное давление, Па (мм рт. ст.) $1,3 \cdot 10^{-4}$ (10^{-6})

Таблица 1

Условный размер корпуса	Схема расположения контактов	Условное обозначение контактов	Диаметр контактов, мм	Количество контактов		Обозначение сочетания контактов	Максимальная токовая нагрузка, А	
				в соединителе	каждого диаметра		на одиночный контакт	суммарная на соединитель
1	2	3	4	5	6	7	8	9
12		●	2,5	1	1	1	35	35
16		●	3,5	1	1	2	50	50
		⊕	1,5	2	2	3	20	20
20		●	2,5	2	2	4	35	50
		●	2,5	3	3	5	35	75
		⊕	1,5	3	3	38	20	30
		●	2,5	4	4	6	35	100
		⊕	1,5	4	4	39	20	40
		●	2,5	5	5	40	35	125
		⊕	1,5	5	5	7	20	50
		⊕	1,5	5	5	7	20	50
28		●	5,5	1	1	8	100	100
		●	3,5	2	2	9	50	100
		●	2,5	4	2	10	35	150
		●	3,5		2		50	
		●	2,5	7	7	11	35	155
	⊕	1,5	7	7	41	20	70	



Продолжение таблицы 1

1	2	3	4	5	6	7	8	9
32			9	1	1	12	200	200
			2,5	4	3	13	35	175
			5,5		1		100	
			2,5	8	8	14	35	175
			1,5	8	8	42	20	80
			1,5	10	6	15	20	160
		2,5	4		35			
		1,5	12	6	16	20	210	
		2,5		6		35		
36			2,5	4	3	17	35	275
			9		1		200	
			3,5	5	5	18	50	250
			1,5	7	3	19	20	155
2,5			3		35			
	3,5	1	50					
		1,5	15	13	20	20	180	
		2,5		2		35		
40			5,5	3	3	21	100	300
			1,5	14	8	22	20	230
			2,5		6		35	
		1,5	16	14	23	20	190	
	2,5	2		35				

Продолжение таблицы 1

1	2	3	4	5	6	7	8	9
48			9	2	2	24	200	400
			1,5	7	3	25	20	330
			3,5		2		50	
			5,5		2		100	
			2,5	9	5	27	35	525
			5,5		4		100	
			1,5	9	4	26	20	490
		2,5	2		35			
		5,5	2		100			
		9	1		200			
		1,5	20	14	28	20	290	
		2,5		6		35		
		1,5	26	26	29	20	234	
55			2,5	6	3	30	35	475
			9		3		200	
			1,5	23	16	31	20	503
			2,5		2		25	
			3,5		3		45	
			5,5		2		90	
			1,5	30	22	32	20	374
		2,5	8		35			

Продолжение таблицы 1

1	2	3	4	5	6	7	8	9
55			1,5	31	14	33	20	512
			2,5		14		35	
			3,5		3		40	
			1,5	35	33	34	20	344
			3,5		2		40	
	60			1,5	31	14	35	20
			2,5	14		35		
			3,5	2		40		
			5,5	1		80		
			1,5	45	25	36	20	515
			2,5		20		35	
			1,5	47	40	37	20	399
			2,5		7		35	

Вилка (розетка) блочная без патрубков

Розетка (вилка) кабельная без патрубков

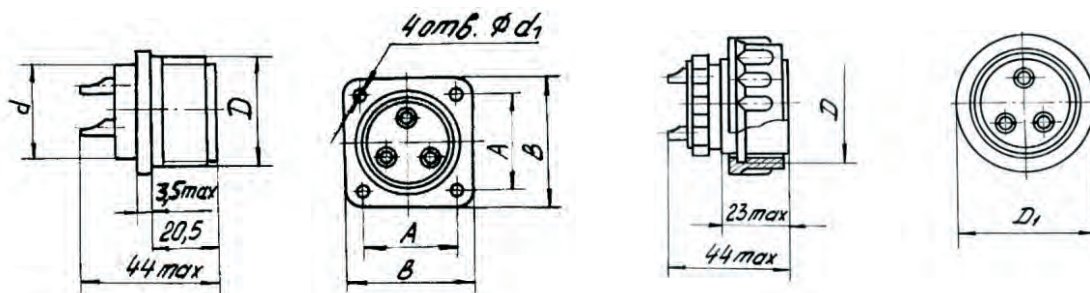
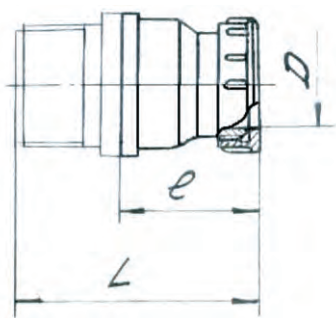


Таблица 2

Условный размер корпуса	мм				
	d	d ₁	A	B	D
12	12	3,2	16	22	21,5
16	16	3,2	19	25	25,5
20	20	3,2	22	30	29,5
28	28	3,5	30	38	38
32	32	3,5	32	40	41
36	36	3,5	34	42	45
40	40	3,5	40	48	52,5
48	48	4,5	48	58	59,5
55	55	4,5	52	64	67,5
60	60	4,5	54	68	72,5

Патрубки прямые фланцевые с экранированными гайками для блочных вилок и розеток

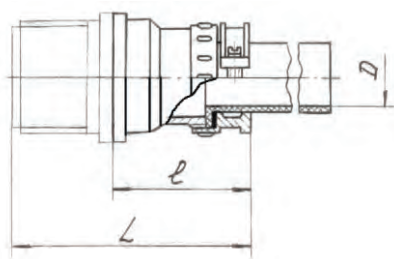
Таблица 3



Условный размер корпуса	MM		
	d	l _{max}	L _{max}
12	8	33	57
16	11	33	57
20	18	37	61
28	25	41	65
32	25	45	69
36	29	47	71
40	32	47	71
48	36	49	73
55	46	49	73
60	50	47	71

Патрубки прямые фланцевые с неэкранированными гайками для блочных вилок и розеток

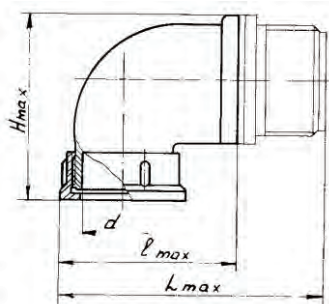
Таблица 4



Условный размер корпуса	MM		
	d	l _{max}	L _{max}
12	4	48	72
16	6	48	72
20	12	51	75
28	18	58	82
32	18	62	86
36	21	65	89
40	23	65	89
48	30	67	91
55	38	67	91
60	45	65	89

Патрубки угловые фланцевые с экранированными гайками для блочных вилок и розеток

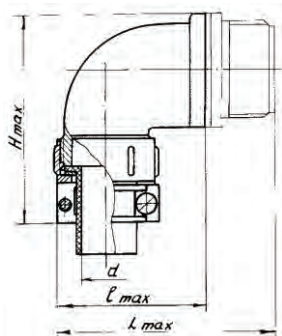
Таблица 5



Условный размер корпуса	MM			
	d	l _{max}	L _{max}	H _{max}
12	8	36	60	41
16	11	40	64	44
20	18	48	72	48
28	25	58	82	59
32	25	58	82	61
36	29	61	85	63
40	32	66	90	69
48	36	74	98	79
55	46	82	106	85
60	50	86	110	89

Патрубки угловые фланцевые с неэкранированными гайками для блочных вилок и розеток

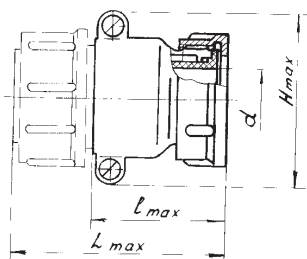
Таблица 6



Условный размер корпуса	MM			
	d	l _{max}	L _{max}	H _{max}
12	4	35	59	56
16	6	39	63	57
20	12	47	71	62
28	18	59	83	76
32	18	59	83	78
36	21	60	84	80
40	23	66	90	86
48	30	75	99	96
55	38	82	106	102
60	45	85	109	106

Патрубки прямые с экранированными гайками для кабельных вилок и розеток

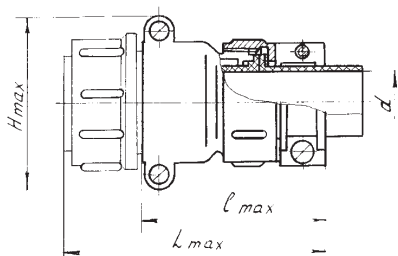
Таблица 7



Условный размер корпуса	мм			
	d	l _{max}	L _{max}	H _{max}
12	4	33	56	27
16	7,5	33	56	31
20	12,5	37	60	39
28	17	39	62	51
32	19	41	64	55
36	21	45	68	58
40	25	47	70	63
48	29	49	72	71
55	40	49	72	77
60	42,5	47	70	83

Патрубки прямые с неэкранированными гайками для кабельных вилок и розеток

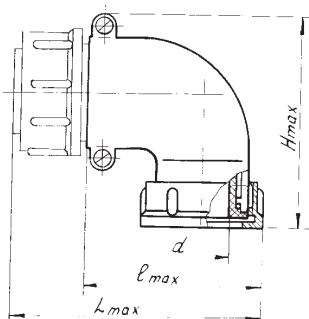
Таблица 8



Условный размер корпуса	мм			
	d	l _{max}	L _{max}	H _{max}
12	4	48	71	27
16	6	48	71	31
20	12	51	74	39
28	18	56	79	51
32	18	60	84	55
36	21	62	86	58
40	23	64	87	63
48	30	66	89	71
55	38	66	89	77
60	45	64	87	83

Патрубки угловые с экранированными гайками для кабельных вилок и розеток

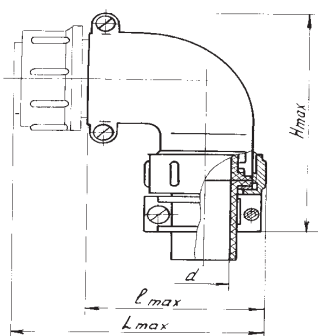
Таблица 9



Условный размер корпуса	мм			
	d	l _{max}	L _{max}	H _{max}
12	4	34	56	44
16	7,5	40	62	48
20	12	48	70	57
28	18	56	78	69
32	18	56	78	72
36	20	59	81	74
40	22,5	63	86	80
48	27	73	98	87
55	38	81	103	95
60	41	87	110	101

Патрубки угловые с неэкранированными гайками для кабельных вилок и розеток

Таблица 10



Условный размер корпуса	мм			
	d	l _{max}	L _{max}	H _{max}
12	4	33	56	59
16	6	40	63	61
20	12	47	70	71
28	18	57	80	86
32	18	57	80	90
36	21	58	81	90
40	23	64	87	96
48	30	75	98	105
55	38	81	104	112
60	45	90	113	118

2РТТ (ГЕО.364.120ТУ, АШДК.434410.060ТУ),
 ШР (ГЕО.364.107ТУ, НКЦС.434410.504ТУ, НКЦС.434410.111ТУ),
 2РТ-А (ГЕО.364.118ТУ).

Ø	ИСПОЛНЕНИЕ	2РТТ	ШР	2РТ-А
12	Вилка приборная	2РТТ12Б1Ш1В	ШР12П1ЭШ2	2РТ12П1ЭШ2-А
		2РТТ12БПН1Ш1В	ШР12ПК1ЭШ2	2РТ12ПК1НШ2-А
	Вилка кабельная	2РТТ12КПЭ1Ш1В	ШР12П1ЭГ2	2РТ12П1ЭГ2-А
		2РТТ12КУН1Ш1В	ШР12У1НГ2	2РТ12У1НГ2-А
		2РТТ12КУЭ1Ш1В	ШР12У1ЭГ2	2РТ12У1ЭГ2-А
		2РТТ12Б1Г1В	ШР12П1ЭГ2	2РТ12П1ЭГ2-А
	Розетка приборная	2РТТ12БПЭ1Г1В	ШР12ПК1ЭГ2	2РТ12ПК1ЭГ2-А
		2РТТ12КПН1Г1В	ШР12П1НШ2	2РТ12П1НШ2-А
	Розетка кабельная	2РТТ12КПЭ1Г1В	ШР12П1ЭШ2	2РТ12П1ЭШ2-А
		2РТТ12КУН1Г1В	ШР12У1НШ2	2РТ12У1НШ2-А
		2РТТ12КУЭ1Г1В	ШР12У1ЭШ2	2РТ12У1ЭШ2-А
		16	Вилка приборная	2РТТ16Б1Ш2В
2РТТ16БПН1Ш2В	ШР16ПК1НШ3			2РТ16ПК1НШ3-А
	2РТТ16БПЭ1Ш2В		ШР16ПК1ЭШ3	2РТ16ПК1ЭШ3-А
	2РТТ16КПН1Ш2В		ШР16П1НГ3	2РТ16П1НГ3-А
Вилка кабельная	2РТТ16КПЭ1Ш2В		ШР16П1ЭГ3	2РТ16П1ЭГ3-А
	2РТТ16КУН1Ш2В		ШР16У1НГ3	2РТ16У1НГ3-А
Розетка приборная	2РТТ16Б1Г2В		ШР16П1ЭГ3	2РТ16П1ЭГ3-А
	2РТТ16БПН1Г2В		ШР16ПК1НГ3	2РТ16ПК1НГ3-А
Розетка кабельная	2РТТ16КПН1Г2В		ШР16П1НШ3	2РТ16П1НШ3-А
	2РТТ16КПЭ1Г2В		ШР16П1ЭШ3	2РТ16П1ЭШ3-А
	2РТТ16КУН1Г2В		ШР16У1НШ3	2РТ16У1НШ3-А
	2РТТ16КУЭ1Г2В		ШР16У1ЭШ3	2РТ16У1ЭШ3-А
Вилка приборная	2РТТ16Б2Ш3В	ШР16П2ЭШ5	2РТ16П2ЭШ5-А	
	2РТТ16БПН2Ш3В	ШР16ПК2НШ5	2РТ16ПК2НШ5-А	
	2РТТ16БПЭ3Ш2В	ШР16ПК2ЭШ5	2РТ16ПК2ЭШ5-А	
	2РТТ16КПН2Ш3В	ШР16П2НГ5	2РТ16П2НГ5-А	
Вилка кабельная	2РТТ16КПЭ2Ш3В	ШР16П2ЭГ5	2РТ16П2ЭГ5-А	
	2РТТ16КУН2Ш3В	ШР16У2НГ5	2РТ16У2НГ5-А	
	2РТТ16КУЭ2Ш3В	ШР16У2ЭГ5	2РТ16У2ЭГ5-А	
	Розетка приборная	2РТТ16Б2Г3В	ШР16П2ЭГ5	2РТ16П2ЭГ5-А
2РТТ16БПН2Г3В		ШР16ПК2НГ5	2РТ16ПК2НГ5-А	
	2РТТ16БПЭ2Г3В	ШР16ПК2ЭГ5	2РТ16ПК2ЭГ5-А	
	2РТТ16БУЭ2Г3В	ШР16СК2ЭГ5	2РТ16СК2ЭГ5-А	

Ø	ИСПОЛНЕНИЕ	2РТТ	ШР	2РТ-А
20	Розетка кабельная	2РТТ16КПН2Г3В	ШР16П2НШ5	2РТ16П2НШ5-А
		2РТТ16КПЭ2Г3В	ШР16П2ЭШ5	2РТ16П2ЭШ5-А
		2РТТ16КУН2Г3В	ШР16У2НШ5	2РТ16У2НШ5-А
		2РТТ16КУЭ2Г3В	ШР16У2ЭШ5	2РТ16У2ЭШ5-А
	Вилка приборная	2РТТ20Б2Ш4В	СШР(ШР)20П2ЭШ6	2РТ20П2ЭШ6-А
		2РТТ20БПН2Ш4В	СШР(ШР)20ПК2НШ6	2РТ20ПК2НШ6-А
		2РТТ20БПЭ2Ш4В	СШР(ШР)20ПК2ЭШ6	2РТ20ПК2ЭШ6-А
		2РТТ20БУЭ2Ш4В	СШР(ШР)20СК2ЭШ6	2РТ20СК2ЭШ6-А
	Вилка кабельная	2РТТ20КПН2Ш4В	СШР(ШР)20П2НГ6	2РТ20П2НГ6-А
		2РТТ20КПЭ2Ш4В	СШР(ШР)20П2ЭГ6	2РТ20П2ЭГ6-А
		2РТТ20КУН2Ш4В	СШР(ШР)20У2НГ6	2РТ20У2НГ6-А
		2РТТ20КУЭ2Ш4В	СШР(ШР)20У2ЭГ6	2РТ20У2ЭГ6-А
Розетка приборная	2РТТ20Б2Г4В	СШР(ШР)20П2ЭГ6	2РТ20П2ЭГ6-А	
	2РТТ20БПН2Г4В	СШР(ШР)20ПК2НГ6	2РТ20ПК2НГ6-А	
	2РТТ20БПЭ2Г4В	СШР(ШР)20ПК2ЭГ6	2РТ20ПК2ЭГ6-А	
	2РТТ20БУН2Г4В	СШР(ШР)20СК2НГ6	2РТ20СК2НГ6-А	
Розетка кабельная	2РТТ20КПН2Г4В	СШР(ШР)20П2НШ6	2РТ20П2НШ6-А	
	2РТТ20КПЭ2Г4В	СШР(ШР)20П2ЭШ6	2РТ20П2ЭШ6-А	
	2РТТ20КУН2Г4В	СШР(ШР)20У2НШ6	2РТ20У2НШ6-А	
	2РТТ20КУЭ2Г4В	СШР(ШР)20У2ЭШ6	2РТ20У2ЭШ6-А	
Вилка приборная	2РТТ20Б3Ш5В	СШР(ШР)20П3ЭШ7	2РТ20П3ЭШ7-А	
	2РТТ20БПН3Ш5В	СШР(ШР)20ПК3НШ7	2РТ20ПК3НШ7-А	
	2РТТ20БПЭ3Ш5В	СШР(ШР)20ПК3ЭШ7	2РТ20ПК3ЭШ7-А	
	2РТТ20БУЭ3Ш5В	СШР(ШР)20СК3ЭШ7	2РТ20СК3ЭШ7-А	
Вилка кабельная	2РТТ20КПН3Ш5В	СШР(ШР)20П3НГ7	2РТ20П3НГ7-А	
	2РТТ20КПЭ3Ш5В	СШР(ШР)20П3ЭГ7	2РТ20П3ЭГ7-А	
	2РТТ20КУН3Ш5В	СШР(ШР)20У3НГ7	2РТ20У3НГ7-А	
	2РТТ20КУЭ3Ш5В	СШР(ШР)20У3ЭГ7	2РТ20У3ЭГ7-А	
Розетка приборная	2РТТ20Б3Г5В	СШР(ШР)20П3ЭГ7	2РТ20П3ЭГ7-А	
	2РТТ20БПН3Г5В	СШР(ШР)20ПК3НГ7	2РТ20ПК3НГ7-А	
	2РТТ20БПЭ3Г5В	СШР(ШР)20ПК3ЭГ7	2РТ20ПК3ЭГ7-А	
	2РТТ20БУН3Г5В	СШР(ШР)20СК3НГ7	2РТ20СК3НГ7-А	
Вилка приборная	2РТТ20Б3Ш38В	ШР20П3ЭШ6		
	2РТТ20БПЭ3Ш38В	ШР20ПК3ЭШ6		
Вилка кабельная	2РТТ20КПН3Ш38В	ШР20П3НГ6		
	2РТТ20КПЭ3Ш38В	ШР20П3ЭГ6		
	2РТТ20КУН3Ш38В	ШР20У3НГ6		
	2РТТ20КУЭ3Ш38В	ШР20У3ЭГ6		
Розетка приборная	2РТТ20Б3Г38В	ШР20П3ЭГ6		
	2РТТ20БПН3Г38В	ШР20ПК3НГ6		

Ø	ИСПОЛНЕНИЕ	2РТТ	ШР	2РТ-А
	Розетка кабельная	2РТТ20КПН3Г38В	ШР20П3НШ6	
		2РТТ20КПЭ3Г38В	ШР20П3ЭШ6	
		2РТТ20КУЭ3Г38В	ШР20У3ЭШ6	
	Розетка приборная	2РТТ20БУЭ3Г5В	ШР20СК3ЭГ7	2РТ20СК3ЭГ7-А
	Розетка кабельная	2РТТ20КПН3Г5В	СШР(ШР)20П3НШ7	2РТ20П3НШ7-А
		2РТТ20КПЭ3Г5В	СШР(ШР)20П3ЭШ7	2РТ20П3ЭШ7-А
		2РТТ20КУН3Г5В	СШР(ШР)20У3НШ7	2РТ20У3НШ7-А
	Розетка кабельная	2РТТ20КУЭ3Г5В	СШР(ШР)20У3ЭШ7	2РТ20У3ЭШ7-А
	Вилка приборная	2РТТ20Б4Ш6В	ШР20П4ЭШ8	2РТ20П4ЭШ8-А
		2РТТ20БПН4Ш6В	ШР20ПК4НШ8	2РТ20ПК4НШ8-А
		2РТТ20БПЭ4Ш6В	ШР20ПК4ЭШ8	2РТ20ПК4ЭШ8-А
		2РТТ20БУЭ4Ш6В	ШР20СК4ЭШ8	2РТ20СК4ЭШ8-А
	Вилка кабельная	2РТТ20КПН4Ш6В	ШР20П4НГ8	2РТ20П4НГ8-А
		2РТТ20КПЭ4Ш6В	ШР20П4ЭГ8	2РТ20П4ЭГ8-А
		2РТТ20КУН4Ш6В	ШР20У4НГ8	2РТ20У4НГ8-А
		2РТТ20КУЭ4Ш6В	ШР20У4ЭГ8	2РТ20У4ЭГ8-А
	Розетка приборная	2РТТ20Б4Г6В	ШР20П4ЭГ8	2РТ20П4ЭГ8-А
		2РТТ20БПН4Г6В	ШР20ПК4НГ8	2РТ20ПК4НГ8-А
		2РТТ20БПЭ4Г6В	ШР20ПК4ЭГ8	2РТ20ПК4ЭГ8-А
		2РТТ20БУН4Г6В	ШР20СК4НГ8	2РТ20СК4НГ8-А
	Розетка кабельная	2РТТ20КПН4Г6В	ШР20П4НШ8	2РТ20П4НШ8-А
		2РТТ20КПЭ4Г6В	ШР20П4ЭШ8	2РТ20П4ЭШ8-А
		2РТТ20КУН4Г6В	ШР20У4НШ8	2РТ20У4НШ8-А
		2РТТ20КУЭ4Г6В	ШР20У4ЭШ8	2РТ20У4ЭШ8-А
	Вилка приборная	2РТТ20Б4Ш39В	ШР20П4ЭШ4	
		2РТТ20БПЭ4Ш39В	ШР20ПК4ЭШ4	
	Вилка кабельная	2РТТ20КПН4Ш39В	ШР20П4НГ4	
		2РТТ20КПЭ4Ш39В	ШР20П4ЭГ4	
		2РТТ20КУН4Ш39В	ШР20У4НГ4	
		2РТТ20КУЭ4Ш39В	ШР20У4ЭГ4	
	Розетка приборная	2РТТ20Б4Г39В	ШР20П4ЭГ4	
		2РТТ20БПН4Г39В	ШР20ПК4НГ4	
		2РТТ20БПЭ4Г39В	ШР20ПК4ЭГ4	
	Розетка кабельная	2РТТ20КПН4Г39В	ШР20П4НШ4	
		2РТТ20КПЭ4Г39В	ШР20П4ЭШ4	
		2РТТ20КУН4Г39В	ШР20У4НШ4	
		2РТТ20КУЭ4Г39В	ШР20У4ЭШ4	
	Вилка приборная	2РТТ20Б5Ш7В	ШР20П5ЭШ7	2РТ20П5ЭШ7-А
		2РТТ20БПН5Ш7В	ШР20ПК5НШ7	2РТ20ПК5НШ7-А
		2РТТ20БПЭ5Ш7В	ШР20ПК5ЭШ7	2РТ20ПК5ЭШ7-А

∅	ИСПОЛНЕНИЕ	2РТТ	ШР	2РТ-А	
		2РТТ20БУН5Ш7В	ШР20СК5НШ7	2РТ20СК5НШ7-А	
	Вилка кабельная	2РТТ20КПН5Ш7В	ШР20П5НГ7	2РТ20П5НГ7-А	
		2РТТ20КПЭ5Ш7В	ШР20П5ЭГ7	2РТ20П5ЭГ7-А	
		2РТТ20КУН5Ш7В	ШР20У5НГ7	2РТ20У5НГ7-А	
		2РТТ20КУЭ5Ш7В	ШР20У5ЭГ7	2РТ20У5ЭГ7-А	
	Розетка приборная	2РТТ20Б5Г7В	ШР20П5ЭГ7	2РТ20П5ЭГ7-А	
		2РТТ20БПН5Г7В	ШР20ПК5НГ7	2РТ20ПК5НГ7-А	
		2РТТ20БПЭ5Г7В	ШР20ПК5ЭГ7	2РТ20ПК5ЭГ7-А	
		2РТТ20БУЭ5Г7В	ШР20СК5ЭГ7	2РТ20СК5ЭГ7-А	
	Розетка кабельная	2РТТ20КПН5Г7В	ШР20П5НШ7	2РТ20П5НШ7-А	
		2РТТ20КПЭ5Г7В	ШР20П5ЭШ7	2РТ20П5ЭШ7-А	
		2РТТ20КУН5Г7В	ШР20У5НШ7	2РТ20У5НШ7-А	
		2РТТ20КУЭ5Г7В	ШР20У5ЭШ7	2РТ20У5ЭШ7-А	
	Вилка приборная	2РТТ20Б5Ш40В	ШР20П5ЭШ10		
		2РТТ20БПН5Ш40В	ШР20ПК5НШ10		
		2РТТ20БПЭ5Ш40В	ШР20ПК5ЭШ10		
		2РТТ20КПН5Ш40В	ШР20П5НГ10		
	Вилка кабельная	2РТТ20КПЭ5Ш40В	ШР20П5ЭГ10		
		2РТТ20КУН5Ш40В	ШР20У5НГ10		
		2РТТ20КУЭ5Ш40В	ШР20У5ЭГ10		
		2РТТ20Б5Г40В	ШР20П5ЭГ10		
	Розетка приборная	2РТТ20БПН5Г40В	ШР20ПК5НГ10		
		2РТТ20БПЭ5Г40В	ШР20ПК5ЭГ10		
		2РТТ20КПН5Г40В	ШР20П5НШ10		
		2РТТ20КПЭ5Г40В	ШР20П5ЭШ10		
	Розетка кабельная	2РТТ20КУН5Г40В	ШР20У5НШ10		
		2РТТ20КУЭ5Г40В	ШР20У5ЭШ10		
28		Вилка приборная	2РТТ28Б1Ш8В	ШР28П1ЭШ4	2РТ28П1ЭШ4-А
			2РТТ28Б1Ш8В	ШР28П1ЭШ4	2РТ28П1ЭШ4-А
	2РТТ28БПН1Ш8В		ШР28ПК1НШ4	2РТ28ПК1Ш4-А	
	2РТТ28БПЭ1Ш8В		ШР28ПК1ЭШ4	2РТ28ПК1Ш4-А	
	Вилка кабельная	2РТТ28БУЭ1Ш8В	ШР28СК1ЭШ4	2РТ28СК1Ш4-А	
		2РТТ28КПН1Ш8В	ШР28П1НГ4	2РТ28П1НГ4-А	
		2РТТ28КПЭ1Ш8В	ШР28П1ЭГ4	2РТ28П1ЭГ4-А	
		2РТТ28КУН1Ш8В	ШР28У1НГ4	2РТ28У1НГ4-А	
	Розетка приборная	2РТТ28КУЭ1Ш8В	ШР28У1ЭГ4	2РТ28У1ЭГ4-А	
		2РТТ28Б1Г8В	ШР28П1ЭГ4	2РТ28П1ЭГ4-А	
		2РТТ28БПН1Г8В	ШР28ПК1НГ4	2РТ28ПК1НГ4-А	
		2РТТ28БПЭ1Г8В	ШР28ПК1ЭГ4	2РТ28ПК1ЭГ4-А	
	Розетка кабельная	2РТТ28КПН1Г8В	ШР28П1НШ4	2РТ28П1НШ4-А	

Ø	ИСПОЛНЕНИЕ	2РТТ	ШР	2РТ-А
		2РТТ28КПЭ1Г8В	ШР28П1ЭШ4	2РТ28П1ЭШ4-А
		2РТТ28КУН1Г8В	ШР28У1НШ4	2РТ28У1НШ4-А
		2РТТ28КУЭ1Г8В	ШР28У1ЭШ4	2РТ28У1ЭШ4-А
	Вилка приборная	2РТТ28Б2Ш9В	ШР28П2ЭШ7	2РТ28П2ЭШ7-А
		2РТТ28БПН2Ш9В	ШР28ПК2НШ7	2РТ28ПК2Ш7-А
		2РТТ28БПЭ2Ш9В	ШР28ПК2ЭШ7	2РТ28ПК2Ш7-А
	Вилка кабельная	2РТТ28КПН2Ш9В	ШР28П2НГ7	2РТ28П2НГ7-А
		2РТТ28КПЭ2Ш9В	ШР28П2ЭГ7	2РТ28П2ЭГ7-А
		2РТТ28КУН2Ш9В	ШР28У2НГ7	2РТ28У2НГ7-А
		2РТТ28КУЭ2Ш9В	ШР28У2ЭГ7	2РТ28У2ЭГ7-А
	Розетка приборная	2РТТ28Б2Г9В	ШР28П2ЭГ7	2РТ28П2ЭГ7-А
		2РТТ28БПН2Г9В	ШР28ПК2НГ7	2РТ28ПК2НГ7-А
		2РТТ28БПЭ2Г9В	ШР28ПК2ЭГ7	2РТ28ПК2ЭГ7-А
	Розетка кабельная	2РТТ28КПН2Г9В	ШР28П2НШ7	2РТ28П2НШ7-А
		2РТТ28КПЭ2Г9В	ШР28П2ЭШ7	2РТ28П2ЭШ7-А
		2РТТ28КУН2Г9В	ШР28У2НШ7	2РТ28У2НШ7-А
		2РТТ28КУЭ2Г9В	ШР28У2ЭШ7	2РТ28У2ЭШ7-А
	Вилка приборная	2РТТ28Б4Ш10В	ШР28П4ЭШ5	2РТ28П4ЭШ5-А
		2РТТ28БПН4Ш10В	ШР28ПК4НШ5	2РТ28ПК4НШ5-А
		2РТТ28БПЭ4Ш10В	ШР28ПК4ЭШ5	2РТ28ПК4ЭШ5-А
	Вилка кабельная	2РТТ28КПН4Ш10В	ШР28П4НГ5	2РТ28П4НГ5-А
		2РТТ28КПЭ4Ш10В	ШР28П4ЭГ5	2РТ28П4ЭГ5-А
		2РТТ28КУН4Ш10В	ШР28У4НГ5	2РТ28У4НГ5-А
		2РТТ28КУЭ4Ш10В	ШР28У4ЭГ5	2РТ28У4ЭГ5-А
	Розетка приборная	2РТТ28Б4Г10В	ШР28П4ЭГ5	2РТ28П4ЭГ5-А
		2РТТ28БПН4Г10В	ШР28ПК4НГ5	2РТ28ПК4НГ5-А
		2РТТ28БПЭ4Г10В	ШР28ПК4ЭГ5	2РТ28ПК4ЭГ5-А
	Розетка кабельная	2РТТ28КПН4Г10В	ШР28П4НШ5	2РТ28П4НШ5-А
		2РТТ28КПЭ4Г10В	ШР28П4ЭШ5	2РТ28П4ЭШ5-А
		2РТТ28КУН4Г10В	ШР28У4НШ5	2РТ28У4НШ5-А
		2РТТ28КУЭ4Г10В	ШР28У4ЭШ5	2РТ28У4ЭШ5-А
	Вилка приборная	2РТТ28Б7Ш11В	СШР(ШР)28П7ЭШ9	2РТ28П7ЭШ4-А
		2РТТ28БПН7Ш11В	СШР(ШР)28ПК7НШ9	2РТ28ПК7НШ4-А
		2РТТ28БПЭ7Ш11В	СШР(ШР)28ПК7ЭШ9	2РТ28ПК7ЭШ4-А
	Вилка кабельная	2РТТ28КПН7Ш11В	СШР(ШР)28П7НГ9	2РТ28П7НГ4-А
		2РТТ28КПЭ7Ш11В	СШР(ШР)28П7ЭГ9	2РТ28П7ЭГ4-А
		2РТТ28КУН7Ш11В	СШР(ШР)28У7НГ9	2РТ28У7НГ4-А
		2РТТ28КУЭ7Ш11В	СШР(ШР)28У7ЭГ9	2РТ28У7ЭГ4-А
	Розетка приборная	2РТТ28Б7Г11В	СШР(ШР)28П7ЭГ9	2РТ28П7ЭГ4-А
		2РТТ28БПН7Г11В	СШР(ШР)28ПК7НГ9	2РТ28ПК7НГ4-А

Ø	ИСПОЛНЕНИЕ	2РТТ	ШР	2РТ-А
		2РТТ28БПЭ7Г11В	СШР(ШР)28ПК7ЭГ9	2РТ28ПК7ЭГ4-А
		2РТТ28БУН7Г11В	СШР(ШР)28СК7НГ9	2РТ28СК7НГ4-А
	Розетка кабельная	2РТТ28КПН7Г11В	СШР(ШР)28П7НШ9	2РТ28П7НШ4-А
		2РТТ28КПЭ7Г11В	СШР(ШР)28П7ЭШ9	2РТ28П7ЭШ4-А
		2РТТ28КУН7Г11В	СШР(ШР)28У7НШ9	2РТ28У7НШ4-А
		2РТТ28КУЭ7Г11В	СШР(ШР)28У7ЭШ9	2РТ28У7ЭШ4-А
		2РТТ28Б7Ш41В	ШР28П7ЭШ7	
		2РТТ28БПЭ7Ш41В	ШР28ПК7ЭШ7	
	Вилка кабельная	2РТТ28КПН7Ш41В	ШР28П7НГ7	
		2РТТ28КПЭ7Ш41В	ШР28П7ЭГ7	
		2РТТ28КУН7Ш41В	ШР28У7НГ7	
		2РТТ28КУЭ7Ш41В	ШР28У7ЭГ7	
	Розетка приборная	2РТТ28Б7Г41В	ШР28П7ЭГ7	
		2РТТ28БПЭ7Г41В	ШР28ПК7ЭГ7	
	Розетка кабельная	2РТТ28КПН7Г41В	ШР28П7НШ7	
		2РТТ28КПЭ7Г41В	ШР28П7ЭШ7	
		2РТТ28КУН7Г41В	ШР28У7НШ7	
32	Вилка приборная	2РТТ32Б1Ш12В	ШР32П1ЭШ5	2РТ32П1ЭШ5-А
	Вилка приборная	2РТТ32БПН1Ш12В	ШР32ПК1НШ5	2РТ32ПК1НШ5-А
		2РТТ32БПЭ1Ш12В	ШР32ПК1ЭШ5	2РТ32ПК1ЭШ5-А
		2РТТ32БУЭ1Ш12В	ШР32СК1ЭШ5	2РТ32СК1ЭШ5-А
		2РТТ32КПН1Ш12В	ШР32П1НГ5	2РТ32П1НГ5-А
	Вилка кабельная	2РТТ32КПЭ1Ш12В	ШР32П1ЭГ5	2РТ32П1ЭГ5-А
		2РТТ32КУН1Ш12В	ШР32У1НГ5	2РТ32У1НГ5-А
		2РТТ32КУЭ1Ш12В	ШР32У1ЭГ5	2РТ32У1ЭГ5-А
		2РТТ32Б1Г12В	ШР32П1ЭГ5	2РТ32П1ЭГ5-А
	Розетка приборная	2РТТ32БПН1Г12В	ШР32ПК1НГ5	2РТ32ПК1НГ5-А
		2РТТ32БПЭ1Г12В	ШР32ПК1ЭГ5	2РТ32ПК1ЭГ5-А
		2РТТ32БУЭ1Г12В	ШР32СК1ЭГ5	2РТ32СК1ЭГ5-А
		2РТТ32КПН1Г12В	ШР32П1НШ5	2РТ32П1НШ5-А
	Розетка кабельная	2РТТ32КПЭ1Г12В	ШР32П1ЭШ5	2РТ32П1ЭШ5-А
		2РТТ32КУН1Г12В	ШР32У1НШ5	2РТ32У1НШ5-А
		2РТТ32КУЭ1Г12В	ШР32У1ЭШ5	2РТ32У1ЭШ5-А
		2РТТ32Б4Ш13В	ШР32П4ЭШ14	2РТ32П4ЭШ14-А
	Вилка приборная	2РТТ32БУЭ4Ш13В	ШР32СК4ЭШ14	2РТ32СК4ЭШ14-А
		2РТТ32КПН4Ш13В	ШР32П4НГ14	2РТ32П4НГ14-А
	Вилка кабельная	2РТТ32КПЭ4Ш13В	ШР32П4ЭГ14	2РТ32П4ЭГ14-А
		2РТТ32КУН4Ш13В	ШР32У4НГ14	2РТ32У4НГ14-А
		2РТТ32КУЭ4Ш13В	ШР32У4ЭГ14	2РТ32У4ЭГ14-А
		2РТТ32Б4Г13В	ШР32П4ЭГ14	2РТ32П4ЭГ14-А

Ø	ИСПОЛНЕНИЕ	2РТТ	ШР	2РТ-А
	Розетка приборная	2РТТ32БПН4Г13В	ШР32ПК4НГ14	2РТ32ПК4НГ14-А
		2РТТ32БУЭ4Г13В	ШР32СК4ЭГ14	2РТ32СК4ЭГ14-А
		2РТТ32КПН4Г13В	ШР32П4НШ14	2РТ32П4НШ14-А
	Розетка кабельная	2РТТ32КПЭ4Г13В	ШР32П4ЭШ14	2РТ32П4ЭШ14-А
		2РТТ32КУН4Г13В	ШР32У4НШ14	2РТ32У4НШ14-А
		2РТТ32Б8Ш14В	ШР32П8ЭШ3	2РТ32П8ЭШ3-А
	Вилка приборная	2РТТ32БПН8Ш14В	ШР32ПК8НШ3	2РТ32ПК8НШ3-А
		2РТТ32БПЭ8Ш14В	ШР32ПК8ЭШ3	2РТ32ПК8ЭШ3-А
		2РТТ32БУН8Ш14В	ШР32СК8НШ3	2РТ32СК8НШ3-А
		2РТТ32КПН8Ш14В	ШР32П8НГ3	2РТ32П8НГ3-А
	Вилка кабельная	2РТТ32КПЭ8Ш14В	ШР32П8ЭГ3	2РТ32П8ЭГ3-А
		2РТТ32КУН8Ш14В	ШР32У8НГ3	2РТ32У8НГ3-А
		2РТТ32КУЭ8Ш14В	ШР32У8ЭГ3	2РТ32У8ЭГ3-А
		2РТТ32Б8Г14В	ШР32П8ЭГ3	2РТ32П8ЭГ3-А
	Розетка приборная	2РТТ32БПН8Г14В	ШР32ПК8НГ3	2РТ32ПК8НГ3-А
		2РТТ32БПЭ8Г14В	ШР32ПК8ЭГ3	2РТ32ПК8ЭГ3-А
		2РТТ32БУН8Г14В	ШР32СК8НГ3	2РТ32СК8НГ3-А
		2РТТ32КПН8Г14В	ШР32П8НШ3	2РТ32П8НШ3-А
	Розетка кабельная	2РТТ32КПЭ8Г14В	ШР32П8ЭШ3	2РТ32П8ЭШ3-А
		2РТТ32КУН8Г14В	ШР32У8НШ3	2РТ32У8НШ3-А
		2РТТ32КУЭ8Г14В	ШР32У8ЭШ3	2РТ32У8ЭШ3-А
		2РТТ32Б8Ш42В	ШР32П8ЭШ2	
	Вилка приборная	2РТТ32БПН8Ш42В	ШР32ПК8НШ2	
		2РТТ32БПЭ8Ш42В	ШР32ПК8ЭШ2	
		2РТТ32КПН8Ш42В	ШР32П8НГ2	
	Вилка кабельная	2РТТ32КПЭ8Ш42В	ШР32П8ЭГ2	
		2РТТ32КУН8Ш42В	ШР32У8НГ2	
		2РТТ32КУЭ8Ш42В	ШР32У8ЭГ2	
		2РТТ32Б8Г42В	ШР32П8ЭГ2	
	Розетка приборная	2РТТ32БПЭ8Г42В	ШР32ПК8ЭГ2	
		2РТТ32КПН8Г42В	ШР32П8НШ2	
	Розетка кабельная	2РТТ32КПЭ8Г42В	ШР32П8ЭШ2	
		2РТТ32КУН8Г42В	ШР32У8НШ2	
		2РТТ32КУЭ8Г42В	ШР32У8ЭШ2	
		2РТТ32Б10Ш15В	ШР32П10ЭШ1	2РТ32П10ЭШ1-А
	Вилка приборная	2РТТ32БПН10Ш15В	ШР32ПК10НШ1	2РТ32ПК10НШ1-А
		2РТТ32БПЭ10Ш15В	ШР32ПК10ЭШ1	2РТ32ПК10ЭШ1-А
		2РТТ32КПН10Ш15В	ШР32П10НГ1	2РТ32П10НГ1-А
	Вилка кабельная	2РТТ32КПЭ10Ш15В	ШР32П10ЭГ1	2РТ32П10ЭГ1-А
		2РТТ32КУН10Ш15В	ШР32У10НГ1	2РТ32У10НГ1-А

Ø	ИСПОЛНЕНИЕ	2РТТ	ШР	2РТ-А
		2РТТ32КУЭ10Ш15В	ШР32У10ЭГ1	2РТ32У10ЭГ1-А
		2РТТ32Б10Г15В	ШР32П10ЭГ1	2РТ32П10ЭГ1-А
	Розетка приборная	2РТТ32БПН10Г15В	ШР32ПК10НГ1	2РТ32ПК10НГ1-А
		2РТТ32БПЭ10Г15В	ШР32ПК10ЭГ1	2РТ32ПК10ЭГ1-А
		2РТТ32БУН10Г15В	ШР32СК10НГ1	2РТ32СК10НГ1-А
		2РТТ32КПН10Г15В	ШР32П10НШ1	2РТ32П10НШ1-А
	Розетка кабельная	2РТТ32КПЭ10Г15В	ШР32П10ЭШ1	2РТ32П10ЭШ1-А
		2РТТ32КУН10Г15В	ШР32У10НШ1	2РТ32У10НШ1-А
		2РТТ32КУЭ10Г15В	ШР32У10ЭШ1	2РТ32У10ЭШ1-А
		2РТТ32Б12Ш16В	ШР32П12ЭШ1	2РТ32П12ЭШ1-А
	Вилка приборная	2РТТ32БПН12Ш16В	ШР32ПК12НШ1	2РТ32ПК12НШ1-А
		2РТТ32БПЭ12Ш16В	ШР32ПК12ЭШ1	2РТ32ПК12ЭШ1-А
		2РТТ32БУЭ12Ш16В	ШР32СК12ЭШ1	2РТ32СК12ЭШ1-А
		2РТТ32КПН12Ш16В	ШР32П12НГ1	2РТ32П12НГ1-А
	Вилка кабельная	2РТТ32КПЭ12Ш16В	ШР32П12ЭГ1	2РТ32П12ЭГ1-А
		2РТТ32КУН12Ш16В	ШР32У12НГ1	2РТ32У12НГ1-А
		2РТТ32КУЭ12Ш16В	ШР32У12ЭГ1	2РТ32У12ЭГ1-А
		2РТТ32Б12Г16В	ШР32П12ЭГ1	2РТ32П12ЭГ1-А
	Розетка приборная	2РТТ32БПН12Г16В	ШР32ПК12НГ1	2РТ32ПК12НГ1-А
		2РТТ32БПЭ12Г16В	ШР32ПК12ЭГ1	2РТ32ПК12ЭГ1-А
		2РТТ32КПН12Г16В	ШР32П12НШ1	2РТ32П12НШ1-А
	Розетка кабельная	2РТТ32КПЭ12Г16В	ШР32П12ЭШ1	2РТ32П12ЭШ1-А
		2РТТ32КУН12Г16В	ШР32У12НШ1	2РТ32У12НШ1-А
		2РТТ32КУЭ12Г16В	ШР32У12ЭШ1	2РТ32У12ЭШ1-А
		2РТТ36Б4Ш17В	ШР36П4ЭШ13	2РТ36П4ЭШ13-А
36	Вилка приборная	2РТТ36БПН4Ш17В	ШР36ПК4НШ13	2РТ36ПК4НШ13-А
		2РТТ36БПЭ4Ш17В	ШР36ПК4ЭШ13	2РТ36ПК4ЭШ13-А
		2РТТ36КУН4Ш17В	ШР36У4НГ13	2РТ36У4НГ13-А
	Вилка кабельная	2РТТ36КУЭ4Ш17В	ШР36У4ЭГ13	2РТ36У4ЭГ13-А
		2РТТ36Б4Г17В	ШР36П4ЭГ13	2РТ36П4ЭГ13-А
	Розетка приборная	2РТТ36КПН4Г17В	ШР36П4НШ13	2РТ36П4НШ13-А
	Розетка кабельная	2РТТ36КПЭ4Г17В	ШР36П4ЭШ13	2РТ36П4ЭШ13-А
		2РТТ36КУН4Г17В	ШР36У4НШ13	2РТ36У4НШ13-А
		2РТТ36КУЭ4Г17В	ШР36У4ЭШ13	2РТ36У4ЭШ13-А
		2РТТ36Б5Ш18В	ШР36П5ЭШ11	2РТ36П5ЭШ11-А
	Вилка приборная	2РТТ36БПН5Ш18В	ШР36ПК5НШ11	2РТ36ПК5НШ11-А
		2РТТ36БПЭ5Ш18В	ШР36ПК5ЭШ11	2РТ36ПК5ЭШ11-А
		2РТТ36БУН5Ш18В	ШР36СК5НШ11	2РТ36СК5НШ11-А
		2РТТ36КПН5Ш18В	ШР36П5НГ11	2РТ36П5НГ11-А
	Вилка кабельная	2РТТ36КПЭ5Ш18В	ШР36П5ЭГ11	2РТ36П5ЭГ11-А

Ø	ИСПОЛНЕНИЕ	2РТТ	ШР	2РТ-А
		2РТТ36КУН5Ш18В	ШР36У5НГ11	2РТ36У5НГ11-А
		2РТТ36КУЭ5Ш18В	ШР36У5ЭГ11	2РТ36У5ЭГ11-А
		2РТТ36Б5Г18В	ШР36П5ЭГ11	2РТ36П5ЭГ11-А
	Розетка приборная	2РТТ36БПН5Г18В	ШР36ПК5НГ11	2РТ36ПК5НГ11-А
		2РТТ36БПЭ5Г18В	ШР36ПК5ЭГ11	2РТ36ПК5ЭГ11-А
		2РТТ36КПН5Г18В	ШР36П5НШ11	2РТ36П5НШ11-А
	Розетка кабельная	2РТТ36КПЭ5Г18В	ШР36П5ЭШ11	2РТ36П5ЭШ11-А
		2РТТ36КУН5Г18В	ШР36У5НШ11	2РТ36У5НШ11-А
		2РТТ36КУЭ5Г18В	ШР36У5ЭШ11	2РТ36У5ЭШ11-А
		2РТТ36Б7Ш19В	ШР36П7ЭШ1	2РТ36П7ЭШ1-А
	Вилка приборная	2РТТ36БПН7Ш19В	ШР36ПК7НШ1	2РТ36ПК7НШ1-А
		2РТТ36КПН7Ш19В	ШР36П7НГ1	2РТ36П7НГ1-А
	Вилка кабельная	2РТТ36КПЭ7Ш19В	ШР36П7ЭГ1	2РТ36П7ЭГ1-А
		2РТТ36КУН7Ш19В	ШР36У7НГ1	2РТ36У7НГ1-А
		2РТТ36Б7Г19В	ШР36П7ЭГ1	2РТ36П7ЭГ1-А
	Розетка приборная	2РТТ36КПН7Г19В	ШР36П7НШ1	2РТ36П7НШ1-А
	Розетка кабельная	2РТТ36КПЭ7Г19В	ШР36П7ЭШ1	2РТ36П7ЭШ1-А
		2РТТ36КУН7Г19В	ШР36У7НШ1	2РТ36У7НШ1-А
		2РТТ36КУЭ7Г19В	ШР36У7ЭШ1	2РТ36У7ЭШ1-А
		2РТТ36Б15Ш20В	ШР36П15ЭШ4	2РТ36П15ЭШ4-А
	Вилка приборная	2РТТ36БПН15Ш20В	ШР36ПК15НШ4	2РТ36ПК15НШ4-А
		2РТТ36БПЭ15Ш20В	ШР36ПК15ЭШ4	2РТ36ПК15ЭШ4-А
		2РТТ36БУН15Ш20В	ШР36СК15НШ4	2РТ36СК15НШ4-А
		2РТТ36КПН15Ш20В	ШР36П15НГ4	2РТ36П15НГ4-А
	Вилка кабельная	2РТТ36КПЭ15Ш20В	ШР36П15ЭГ4	2РТ36П15ЭГ4-А
		2РТТ36КУН15Ш20В	ШР36У15НГ4	2РТ36У15НГ4-А
		2РТТ36КУЭ15Ш20В	ШР36У15ЭГ4	2РТ36У15ЭГ4-А
		2РТТ36Б15Г20В	ШР36П15ЭГ4	2РТ36П15ЭГ4-А
	Розетка приборная	2РТТ36БПН15Г20В	ШР36ПК15НГ4	2РТ36ПК15НГ4-А
		2РТТ36БПЭ15Г20В	ШР36ПК15ЭГ4	2РТ36ПК15ЭГ4-А
		2РТТ36БУН15Г20В	ШР36СК15НГ4	2РТ36СК15НГ4-А
		2РТТ36КПН15Г20В	ШР36П15НШ4	2РТ36П15НШ4-А
	Розетка кабельная	2РТТ36КПЭ15Г20В	ШР36П15ЭШ4	2РТ36П15ЭШ4-А
		2РТТ36КУН15Г20В	ШР36У15НШ4	2РТ36У15НШ4-А
		2РТТ36КУЭ15Г20В	ШР36У15ЭШ4	2РТ36У15ЭШ4-А
		2РТТ40БЗШ21В	ШР40ПЗЭШ9	2РТ40ПЗЭШ9-А
36	Вилка приборная	2РТТ40БПНЗШ21В	ШР40ПКЗНШ9	2РТ40ПКЗНШ9-А
		2РТТ40БПЭЗШ21В	ШР40ПКЗЭШ9	2РТ40ПКЗЭШ9-А
		2РТТ40БУНЗШ21В	ШР40СКЗНШ9	2РТ40СКЗНШ9-А
		2РТТ40БУЭЗШ21В	ШР40СКЗЭШ9	2РТ40СКЗЭШ9-А

∅	ИСПОЛНЕНИЕ	2РТТ	ШР	2РТ-А
		2РТТ40КПН3Ш21В	ШР40ПЗНГ9	2РТ40ПЗНГ9-А
	Вилка кабельная	2РТТ40КПЭ3Ш21В	ШР40ПЗЭГ9	2РТ40ПЗЭГ9-А
		2РТТ40КУН3Ш21В	ШР40УЗНГ9	2РТ40УЗНГ9-А
		2РТТ40КУЭ3Ш21В	ШР40УЗЭГ9	2РТ40УЗЭГ9-А
		2РТТ40БЗГ21В	ШР40ПЗЭГ9	2РТ40ПЗЭГ9-А
	Розетка приборная	2РТТ40БПН3Г21В	ШР40ПКЗНГ9	2РТ40ПКЗНГ9-А
		2РТТ40БПЭ3Г21В	ШР40ПКЗЭГ9	2РТ40ПКЗЭГ9-А
		2РТТ40БУН3Г21В	ШР40СКЗНГ9	2РТ40СКЗНГ9-А
		2РТТ40БУЭ3Г21В	ШР40СКЗЭГ9	2РТ40СКЗЭГ9-А
		2РТТ40КПН3Г21В	ШР40ПЗНШ9	2РТ40ПЗНШ9-А
	Розетка кабельная	2РТТ40КПЭ3Г21В	ШР40ПЗЭШ9	2РТ40ПЗЭШ9-А
		2РТТ40КУН3Г21В	ШР40УЗНШ9	2РТ40УЗНШ9-А
		2РТТ40КУЭ3Г21В	ШР40УЗЭШ9	2РТ40УЗЭШ9-А
		2РТТ40Б14Ш22В	ШР40П14ЭШ2	2РТ40П14ЭШ2-А
	Вилка приборная	2РТТ40БПН14Ш22В	ШР40ПК14НШ2	2РТ40ПК14НШ2-А
		2РТТ40БПЭ14Ш22В	ШР40ПК14ЭШ2	2РТ40ПК14ЭШ2-А
		2РТТ40БУН14Ш22В	ШР40СК14НШ2	2РТ40СК14НШ2-А
		2РТТ40БУЭ14Ш22В	ШР40СК14ЭШ2	2РТ40СК14ЭШ2-А
		2РТТ40КПН14Ш22В	ШР40П14НГ2	2РТ40П14НГ2-А
	Вилка кабельная	2РТТ40КПЭ14Ш22В	ШР40П14ЭГ2	2РТ40П14ЭГ2-А
		2РТТ40КУН14Ш22В	ШР40У14НГ2	2РТ40У14НГ2-А
		2РТТ40КУЭ14Ш22В	ШР40У14ЭГ2	2РТ40У14ЭГ2-А
		2РТТ40Б14Г22В	ШР40П14ЭГ2	2РТ40П14ЭГ2-А
	Розетка приборная	2РТТ40БПН14Г22В	ШР40ПК14НГ2	2РТ40ПК14НГ2-А
		2РТТ40БПЭ14Г22В	ШР40ПК14ЭГ2	2РТ40ПК14ЭГ2-А
		2РТТ40КПН14Г22В	ШР40П14НШ2	2РТ40П14НШ2-А
	Розетка кабельная	2РТТ40КПЭ14Г22В	ШР40П14ЭШ2	2РТ40П14ЭШ2-А
		2РТТ40КУН14Г22В	ШР40У14НШ2	2РТ40У14НШ2-А
		2РТТ40КУЭ14Г22В	ШР40У14ЭШ2	2РТ40У14ЭШ2-А
		2РТТ40Б16Ш23В	ШР40П16ЭШ2	2РТ40П16ЭШ2-А
	Вилка приборная	2РТТ40БПН16Ш23В	ШР40ПК16НШ2	2РТ40ПК16НШ2-А
		2РТТ40БПЭ16Ш23В	ШР40ПК16ЭШ2	2РТ40ПК16ЭШ2-А
		2РТТ40БУН16Ш23В	ШР40СК16НШ2	2РТ40СК16НШ2-А
		2РТТ40КПН16Ш23В	ШР40П16НГ2	2РТ40П16НГ2-А
	Вилка кабельная	2РТТ40КПЭ16Ш23В	ШР40П16ЭГ2	2РТ40П16ЭГ2-А
		2РТТ40КУН16Ш23В	ШР40У16НГ2	2РТ40У16НГ2-А
		2РТТ40КУЭ16Ш23В	ШР40У16ЭГ2	2РТ40У16ЭГ2-А
		2РТТ40Б16Г23В	ШР40П16ЭГ2	2РТ40П16ЭГ2-А
	Розетка приборная	2РТТ40БПН16Г23В	ШР40ПК16НГ2	2РТ40ПК16НГ2-А
		2РТТ40БПЭ16Г23В	ШР40ПК16ЭГ2	2РТ40ПК16ЭГ2-А

Ø	ИСПОЛНЕНИЕ	2РТТ	ШР	2РТ-А
		2РТТ40КПН16Г23В	ШР40П16НШ2	2РТ40П16НШ2-А
	Розетка кабельная	2РТТ40КПЭ16Г23В	ШР40П16ЭШ2	2РТ40П16ЭШ2-А
		2РТТ40КУН16Г23В	ШР40У16НШ2	2РТ40У16НШ2-А
		2РТТ40КУЭ16Г23В	ШР40У16ЭШ2	2РТ40У16ЭШ2-А
48	Вилка приборная	2РТТ48Б2Ш24В	ШР48П2ЭШ9	2РТ48П2ЭШ9-А
		2РТТ48Б2Ш24В	ШР48П2ЭШ9	2РТ48П2ЭШ9-А
		2РТТ48БПН2Ш24В	ШР48ПК2НШ9	2РТ48ПК2НШ9-А
		2РТТ48БПЭ2Ш24В	ШР48ПК2ЭШ9	2РТ48ПК2ЭШ9-А
		2РТТ48КПН2Ш24В	ШР48П2НГ9	2РТ48П2НГ9-А
	Вилка кабельная	2РТТ48КПЭ2Ш24В	ШР48П2ЭГ9	2РТ48П2ЭГ9-А
		2РТТ48КУН2Ш24В	ШР48У2НГ9	2РТ48У2НГ9-А
		2РТТ48КУЭ2Ш24В	ШР48У2ЭГ9	2РТ48У2ЭГ9-А
		2РТТ48Б2Г24В	ШР48П2ЭГ9	2РТ48П2ЭГ9-А
		2РТТ48БПН2Г24В	ШР48ПК2НГ9	2РТ48ПК2НГ9-А
		2РТТ48БПЭ2Г24В	ШР48ПК2ЭГ9	2РТ48ПК2ЭГ9-А
		2РТТ48КПН2Г24В	ШР48П2НШ9	2РТ48П2НШ9-А
Розетка кабельная	2РТТ48КПЭ2Г24В	ШР48П2ЭШ9	2РТ48П2ЭШ9-А	
	2РТТ48КУН2Г24В	ШР48У2НШ9	2РТ48У2НШ9-А	
	2РТТ48КУЭ2Г24В	ШР48У2ЭШ9	2РТ48У2ЭШ9-А	
		2РТТ48Б7Ш25В	ШР48П7ЭШ2	2РТ48П7ЭШ2-А
Вилка приборная	2РТТ48БПН7Ш25В	ШР48ПК7НШ2	2РТ48ПК7НШ2-А	
	2РТТ48КПН7Ш25В	ШР48П7НГ2	2РТ48П7НГ2-А	
Вилка кабельная	2РТТ48КПЭ7Ш25В	ШР48П7ЭГ2	2РТ48П7ЭГ2-А	
	2РТТ48Б7Г25В	ШР48П7ЭГ2	2РТ48П7ЭГ2-А	
Розетка приборная	2РТТ48БПН7Г25В	ШР48ПК7НГ2	2РТ48ПК7НГ2-А	
	2РТТ48БПЭ7Г25В	ШР48ПК7ЭГ2	2РТ48ПК7ЭГ2-А	
	2РТТ48КПН7Г25В	ШР48П7НШ2	2РТ48П7НГ2-А	
Розетка кабельная	2РТТ48КПЭ7Г25В	ШР48П7ЭШ2	2РТ48П7ЭГ2-А	
	2РТТ48КУН7Г25В	ШР48У7НШ2	2РТ48У7НГ2-А	
		2РТТ48Б9Ш26В	ШР48П9ЭШ1	2РТ48П9ЭШ1-А
Вилка приборная	2РТТ48БПН9Ш26В	ШР48ПК9НШ1	2РТ48ПК9НШ1-А	
	2РТТ48БПЭ9Ш26В	ШР48ПК9ЭШ1	2РТ48ПК9ЭШ1-А	
Вилка приборная	2РТТ48БУЭ9Ш26В	ШР48СК9ЭШ1	2РТ48СК9ЭШ1-А	
	2РТТ48КПН9Ш26В	ШР48П9НГ1	2РТ48П9НГ1-А	
Вилка кабельная	2РТТ48КПЭ9Ш26В	ШР48П9ЭГ1	2РТ48П9ЭГ1-А	
	2РТТ48КУН9Ш26В	ШР48У9НГ1	2РТ48У9НГ1-А	
		2РТТ48Б9Г26В	ШР48П9ЭГ1	2РТ48П9ЭГ1-А
Розетка приборная	2РТТ48БПН9Г26В	ШР48ПК9НГ1	2РТ48ПК9НГ1-А	
	2РТТ48БУЭ9Г26В	ШР48СК9ЭГ1	2РТ48СК9ЭГ1-А	
	2РТТ48КПН9Г26В	ШР48П9НШ1	2РТ48П9НШ1-А	

∅	ИСПОЛНЕНИЕ	2РТТ	ШР	2РТ-А
	Розетка кабельная	2РТТ48КПЭ9Г26В	ШР48П9ЭШ1	2РТ48П9ЭШ1-А
		2РТТ48КУН9Г26В	ШР48У9НШ1	2РТ48У9НШ1-А
		2РТТ48КУЭ9Г26В	ШР48У9ЭШ1	2РТ48У9ЭШ1-А
	Вилка приборная	2РТТ48Б9Ш27В	ШР48П9ЭШ7	2РТ48П9ЭШ7-А
		2РТТ48БПН9Ш27В	ШР48ПК9НШ7	2РТ48ПК9НШ7-А
		2РТТ48БПЭ9Ш27В	ШР48ПК9ЭШ7	2РТ48ПК9ЭШ7-А
	Вилка кабельная	2РТТ48КПН9Ш27В	ШР48П9НГ7	2РТ48П9НГ7-А
		2РТТ48КПЭ9Ш27В	ШР48П9ЭГ7	2РТ48П9ЭГ7-А
		2РТТ48КУН9Ш27В	ШР48У9НГ7	2РТ48У9НГ7-А
	Розетка приборная	2РТТ48КУЭ9Ш27В	ШР48У9ЭГ7	2РТ48У9ЭГ7-А
		2РТТ48Б9Г27В	ШР48П9ЭГ7	2РТ48П9ЭГ7-А
		2РТТ48БПН9Г27В	ШР48ПК9НГ7	2РТ48ПК9НГ7-А
	Розетка кабельная	2РТТ48БПЭ9Г27В	ШР48ПК9ЭГ7	2РТ48ПК9ЭГ7-А
		2РТТ48КПН9Г27В	ШР48П9НШ7	2РТ48П9НШ7-А
		2РТТ48КПЭ9Г27В	ШР48П9ЭШ7	2РТ48П9ЭШ7-А
	Вилка приборная	2РТТ48КУН9Г27В	ШР48У9НШ7	2РТ48У9НШ7-А
		2РТТ48КУЭ9Г27В	ШР48У9ЭШ7	2РТ48У9ЭШ7-А
		2РТТ48Б20Ш28В	ШР48П20ЭШ1	2РТ48П20ЭШ1-А
	Вилка приборная	2РТТ48БПН20Ш28В	ШР48ПК20НШ1	2РТ48ПК20НШ1-А
		2РТТ48БПЭ20Ш28В	ШР48ПК20ЭШ1	2РТ48ПК20ЭШ1-А
		2РТТ48БУН20Ш28В	ШР48СК20НШ1	2РТ48СК20НШ1-А
	Вилка кабельная	2РТТ48КПН20Ш28В	ШР48П20НГ1	2РТ48П20НГ1-А
		2РТТ48КПЭ20Ш28В	ШР48П20ЭГ1	2РТ48П20ЭГ1-А
		2РТТ48КУН20Ш28В	ШР48У20НГ1	2РТ48У20НГ1-А
	Розетка приборная	2РТТ48КУЭ20Ш28В	ШР48У20ЭГ1	2РТ48У20ЭГ1-А
		2РТТ48Б20Г28В	ШР48П20ЭГ1	2РТ48П20ЭГ1-А
		2РТТ48БПН20Г28В	ШР48ПК20НГ1	2РТ48ПК20НГ1-А
	Розетка кабельная	2РТТ48БПЭ20Г28В	ШР48ПК20ЭГ1	2РТ48ПК20ЭГ1-А
		2РТТ48БУН20Г28В	ШР48СК20НГ1	2РТ48СК20НГ1-А
		2РТТ48КПН20Г28В	ШР48П20НШ1	2РТ48П20НШ1-А
	Вилка приборная	2РТТ48КПЭ20Г28В	ШР48П20ЭШ1	2РТ48П20ЭШ1-А
		2РТТ48КУН20Г28В	ШР48У20НШ1	2РТ48У20НШ1-А
		2РТТ48КУЭ20Г28В	ШР48У20ЭШ1	2РТ48У20ЭШ1-А
	Вилка приборная	2РТТ48Б26Ш29В	ШР48П26ЭШ2	2РТ48П26ЭШ2-А
		2РТТ48БПН26Ш29В	ШР48ПК26НШ2	2РТ48ПК26НШ2-А
		2РТТ48БПЭ26Ш29В	ШР48ПК26ЭШ2	2РТ48ПК26ЭШ2-А
	Вилка кабельная	2РТТ48БУН26Ш29В	ШР48СК26НШ2	2РТ48СК26НШ2-А
		2РТТ48КПН26Ш29В	ШР48П26НГ2	2РТ48П26НГ2-А
		2РТТ48КПЭ26Ш29В	ШР48П26ЭГ2	2РТ48П26ЭГ2-А
		2РТТ48КУН26Ш29В	ШР48У26НГ2	2РТ48У26НГ2-А

Ø	ИСПОЛНЕНИЕ	2РТТ	ШР	2РТ-А
		2РТТ48КУЭ26Ш29В	ШР48У26ЭГ2	2РТ48У26ЭГ2-А
		2РТТ48Б26Г29В	ШР48П26ЭГ2	2РТ48П26ЭГ2-А
	Розетка приборная	2РТТ48БПН26Г29В	ШР48ПК26НГ2	2РТ48ПК26НГ2-А
		2РТТ48БПЭ26Г29В	ШР48ПК26ЭГ2	2РТ48ПК26ЭГ2-А
		2РТТ48БУН26Г29В	ШР48СК26НГ2	2РТ48СК26НГ2-А
		2РТТ48КПН26Г29В	ШР48П26НШ2	2РТ48П26НШ2-А
	Розетка кабельная	2РТТ48КПЭ26Г29В	ШР48П26ЭШ2	2РТ48П26ЭШ2-А
		2РТТ48КУН26Г29В	ШР48У26НШ2	2РТ48У26НШ2-А
		2РТТ48КУЭ26Г29В	ШР48У26ЭШ2	2РТ48У26ЭШ2-А
		2РТТ55Б6Ш30В	ШР55П6ЭШ6	2РТ55П6ЭШ6-А
55	Вилка приборная	2РТТ55БПН6Ш30В	ШР55ПК6НШ6	2РТ55ПК6НШ6-А
	Вилка кабельная	2РТТ55БПЭ6Ш30В	ШР55ПК6ЭШ6	2РТ55ПК6ЭШ6-А
		2РТТ55БУН6Ш30В	ШР55СК6НШ6	2РТ55СК6НШ6-А
		2РТТ55КПН6Ш30В	ШР55П6НГ6	2РТ55П6НГ6-А
	Вилка приборная	2РТТ55КПЭ6Ш30В	ШР55П6ЭГ6	2РТ55П6ЭГ6-А
		2РТТ55КУН6Ш30В	ШР55У6НГ6	2РТ55У6НГ6-А
		2РТТ55КУЭ6Ш30В	ШР55У6ЭГ6	2РТ55У6ЭГ6-А
		2РТТ55Б6Г30В	ШР55П6ЭГ6	2РТ55П6ЭГ6-А
	Розетка приборная	2РТТ55БПН6Г30В	ШР55ПК6НГ6	2РТ55ПК6НГ6-А
		2РТТ55БПЭ6Г30В	ШР55ПК6ЭГ6	2РТ55ПК6ЭГ6-А
		2РТТ55БУН6Г30В	ШР55СК6НГ6	2РТ55СК6НГ6-А
		2РТТ55КПН6Г30В	ШР55П6НШ6	2РТ55П6НШ6-А
	Розетка кабельная	2РТТ55КПЭ6Г30В	ШР55П6ЭШ6	2РТ55П6ЭШ6-А
		2РТТ55КУН6Г30В	ШР55У6НШ6	2РТ55У6НШ6-А
		2РТТ55КУЭ6Г30В	ШР55У6ЭШ6	2РТ55У6ЭШ6-А
		2РТТ55Б23Ш31В	ШР55П23ЭШ1	2РТ55П23ЭШ1-А
	Вилка приборная	2РТТ55БПН23Ш31В	ШР55ПК23НШ1	2РТ55ПК23НШ1-А
		2РТТ55БПЭ23Ш31В	ШР55ПК23ЭШ1	2РТ55ПК23ЭШ1-А
		2РТТ55БУН23Ш31В	ШР55СК23НШ1	2РТ55СК23НШ1-А
		2РТТ55КПН23Ш31В	ШР55П23НГ1	2РТ55П23НГ1-А
	Вилка кабельная	2РТТ55КПЭ23Ш31В	ШР55П23ЭГ1	2РТ55П23ЭГ1-А
		2РТТ55КУН23Ш31В	ШР55У23НГ1	2РТ55У23НГ1-А
		2РТТ55КУЭ23Ш31В	ШР55У23ЭГ1	2РТ55У23ЭГ1-А
		2РТТ55Б23Г31В	ШР55П23ЭГ1	2РТ55П23ЭГ1-А
	Розетка приборная	2РТТ55БПН23Г31В	ШР55ПК23НГ1	2РТ55П23НГ1-А
		2РТТ55БПЭ23Г31В	ШР55ПК23ЭГ1	2РТ55ПК23ЭГ1-А
		2РТТ55КПН23Г31В	ШР55П23НШ1	2РТ55П23НШ1-А
	Розетка кабельная	2РТТ55КПЭ23Г31В	ШР55П23ЭШ1	2РТ55П23ЭШ1-А
		2РТТ55КУН23Г31В	ШР55У23НШ1	2РТ55У23НШ1-А
		2РТТ55КУЭ23Г31В	ШР55У23ЭШ1	2РТ55У23ЭШ1-А

∅	ИСПОЛНЕНИЕ	2РТТ	ШР	2РТ-А
		2РТТ55Б30Ш32В	ШР55П30ЭШ1	2РТ55П30ЭШ1-А
	Вилка приборная	2РТТ55БПН30Ш32В	ШР55ПК30НШ1	2РТ55ПК30НШ1-А
		2РТТ55БПЭ30Ш32В	ШР55ПК30ЭШ1	2РТ55ПК30ЭШ1-А
		2РТТ55БУН30Ш32В	ШР55СК30НШ1	2РТ55СК30НШ1-А
	Вилка кабельная	2РТТ55КПН30Ш32В	ШР55П30НГ1	2РТ55П30НГ1-А
		2РТТ55КПЭ30Ш32В	ШР55П30ЭГ1	2РТ55П30ЭГ1-А
		2РТТ55КУН30Ш32В	ШР55У30НГ1	2РТ55У30НГ1-А
		2РТТ55КУЭ30Ш32В	ШР55У30ЭГ1	2РТ55У30ЭГ1-А
		2РТТ55Б30Г32В	ШР55П30ЭГ1	2РТ55П30ЭГ1-А
	Розетка приборная	2РТТ55БПН30Г32В	ШР55ПК30НГ1	2РТ55ПК30НГ1-А
		2РТТ55БПЭ30Г32В	ШР55ПК30ЭГ1	2РТ55ПК30ЭГ1-А
		2РТТ55БУН30Г32В	ШР55СК30НГ1	2РТ55СК30НГ1-А
		2РТТ55КПН30Г32В	ШР55П30НШ1	2РТ55П30НШ1-А
	Розетка кабельная	2РТТ55КПЭ30Г32В	ШР55П30ЭШ1	2РТ55П30ЭШ1-А
		2РТТ55КУН30Г32В	ШР55У30НШ1	2РТ55У30НШ1-А
		2РТТ55КУЭ30Г32В	ШР55У30ЭШ1	2РТ55У30ЭШ1-А
	Вилка приборная	2РТТ55Б31Ш33В	ШР55П31ЭШ3	2РТ55П31ЭШ3-А
		2РТТ55БПН31Ш33В	ШР55ПК31НШ3	2РТ55ПК31НШ3-А
		2РТТ55БПЭ31Ш33В	ШР55ПК31ЭШ3	2РТ55ПК31ЭШ3-А
		2РТТ55КПН31Ш33В	ШР55П31НГ3	2РТ55П31НГ3-А
		2РТТ55КПЭ31Ш33В	ШР55П31ЭГ3	2РТ55П31ЭГ3-А
		2РТТ55КУН31Ш33В	ШР55У31НГ3	2РТ55У31НГ3-А
		2РТТ55КУЭ31Ш33В	ШР55У31ЭГ3	2РТ55У31ЭГ3-А
		2РТТ55Б31Г33В	ШР55П31ЭГ3	2РТ55П31ЭГ3-А
	Розетка приборная	2РТТ55БПН31Г33В	ШР55ПК31НГ3	2РТ55ПК31НГ3-А
		2РТТ55БПЭ31Г33В	ШР55ПК31ЭГ3	2РТ55ПК31ЭГ3-А
		2РТТ55БУН31Г33В	ШР55СК31НГ3	2РТ55СК31НГ3-А
		2РТТ55КПН31Г33В	ШР55П31НШ3	2РТ55П31НШ3-А
	Розетка кабельная	2РТТ55КПЭ31Г33В	ШР55П31ЭШ3	2РТ55П31ЭШ3-А
		2РТТ55КУН31Г33В	ШР55У31НШ3	2РТ55У31НШ3-А
		2РТТ55КУЭ31Г33В	ШР55У31ЭШ3	2РТ55У31ЭШ3-А
	Вилка приборная	2РТТ55Б35Ш34В	ШР55П35ЭШ3	2РТ55П35ЭШ3-А
		2РТТ55БПН35Ш34В	ШР55ПК35НШ3	2РТ55ПК35НШ3-А
		2РТТ55БПЭ35Ш34В	ШР55ПК35ЭШ3	2РТ55ПК35ЭШ3-А
		2РТТ55БУН35Ш34В	ШР55СК35НШ3	2РТ55СК35НШ3-А
		2РТТ55БУЭ35Ш34В	ШР55СК35ЭШ3	2РТ55СК35ЭШ3-А
		2РТТ55КПН35Ш34В	ШР55П35НГ3	2РТ55П35НГ3-А
	Вилка кабельная	2РТТ55КПЭ35Ш34В	ШР55П35ЭГ3	2РТ55П35ЭГ3-А
		2РТТ55КУН35Ш34В	ШР55У35НГ3	2РТ55У35НГ3-А
		2РТТ55КУЭ35Ш34В	ШР55У35ЭГ3	2РТ55У35ЭГ3-А

Ø	ИСПОЛНЕНИЕ	2РТТ	ШР	2РТ-А
		2РТТ55Б35Г34В	ШР55П35ЭГ3	2РТ55П35ЭГ3-А
	Розетка приборная	2РТТ55БПН35Г34В	ШР55ПК35НГ3	2РТ55ПК35НГ3-А
		2РТТ55БПЭ35Г34В	ШР55ПК35ЭГ3	2РТ55ПК35ЭГ3-А
		2РТТ55КПН35Г34В	ШР55П35НШ3	2РТ55П35НШ3-А
	Розетка кабельная	2РТТ55КПЭ35Г34В	ШР55П35ЭШ3	2РТ55П35ЭШ3-А
		2РТТ55КУН35Г34В	ШР55У35НШ3	2РТ55У35НШ3-А
		2РТТ55КУЭ35Г34В	ШР55У35ЭШ3	2РТ55У35ЭШ3-А
		2РТТ60Б31Ш35В	ШР60П31ЭШ1	2РТ60П31ЭШ1-А
60	Вилка приборная	2РТТ60БПН31Ш35В	ШР60ПК31НШ1	2РТ60ПК31НШ1-А
	Вилка приборная	2РТТ60БУН31Ш35В	ШР60СК31НШ1	2РТ60СК31НШ1-А
		2РТТ60КПН31Ш35В	ШР60П31НГ1	2РТ60П31НГ1-А
	Вилка кабельная	2РТТ60КПЭ31Ш35В	ШР60П31ЭГ1	2РТ60П31ЭГ1-А
		2РТТ60КУН31Ш35В	ШР60У31НГ1	2РТ60У31НГ1-А
		2РТТ60КУЭ31Ш35В	ШР60У31ЭГ1	2РТ60У31ЭГ1-А
		2РТТ60Б31Г35В	ШР60П31ЭГ1	2РТ60П31ЭГ1-А
	Розетка приборная	2РТТ60БПН31Г35В	ШР60ПК31НГ1	2РТ60ПК31НГ1-А
		2РТТ60КПН31Г35В	ШР60П31НШ1	2РТ60П31НШ1-А
	Розетка кабельная	2РТТ60КПЭ31Г35В	ШР60П31ЭШ1	2РТ60П31ЭШ1-А
		2РТТ60КУН31Г35В	ШР60У31НШ1	2РТ60У31НШ1-А
		2РТТ60КУЭ31Г35В	ШР60У31ЭШ1	2РТ60У31ЭШ1-А
		2РТТ60Б45Ш36В	ШР60П45ЭШ2	2РТ60П45ЭШ2-А
	Вилка приборная	2РТТ60БПН45Ш36В	ШР60ПК45НШ2	2РТ60ПК45НШ2-А
		2РТТ60БПЭ45Ш36В	ШР60ПК45ЭШ2	2РТ60ПК45ЭШ2-А
		2РТТ60КПН45Ш36В	ШР60П45НГ2	2РТ60П45НГ2-А
	Вилка кабельная	2РТТ60КПЭ45Ш36В	ШР60П45ЭГ2	2РТ60П45ЭГ2-А
		2РТТ60КУН45Ш36В	ШР60У45НГ2	2РТ60У45НГ2-А
		2РТТ60КУЭ45Ш36В	ШР60У45ЭГ2	2РТ60У45ЭГ2-А
		2РТТ60Б45Г36В	ШР60П45ЭГ2	2РТ60П45НГ2-А
	Розетка приборная	2РТТ60БПН45Г36В	ШР60ПК45НГ2	2РТ60ПК45ЭГ2-А
		2РТТ60БПЭ45Г36В	ШР60ПК45ЭГ2	2РТ60ПК45НГ2-А
		2РТТ60БУН45Г36В	ШР60СК45НГ2	2РТ60СК45ЭГ2-А
		2РТТ60КПН45Г36В	ШР60П45НШ2	2РТ60П45НШ2-А
	Розетка кабельная	2РТТ60КПЭ45Г36В	ШР60П45ЭШ2	2РТ60П45ЭШ2-А
		2РТТ60КУН45Г36В	ШР60У45НШ2	2РТ60У45НШ2-А
		2РТТ60КУЭ45Г36В	ШР60У45ЭШ2	2РТ60У45ЭШ2-А
		2РТТ60Б47Ш37В	ШР60П47ЭШ2	2РТ60П47ЭШ2-А
	Вилка приборная	2РТТ60БПН47Ш37В	ШР60ПК47НШ2	2РТ60ПК47НШ2-А
		2РТТ60БПЭ47Ш37В	ШР60ПК47ЭШ2	2РТ60ПК47ЭШ2-А
		2РТТ60БУН47Ш37В	ШР60СК47НШ2	2РТ60СК47НШ2-А
		2РТТ60БУЭ47Ш37В	ШР60СК47ЭШ2	2РТ60СК47ЭШ2-А

Ø	ИСПОЛНЕНИЕ	2РТТ	ШР	2РТ-А
		2РТТ60КПН47Ш37В	ШР60П47НГ2	2РТ60П47НГ2-А
	Вилка кабельная	2РТТ60КПЭ47Ш37В	ШР60П47ЭГ2	2РТ60П47ЭГ2-А
		2РТТ60КУН47Ш37В	ШР60У47НГ2	2РТ60У47НГ2-А
		2РТТ60КУЭ47Ш37В	ШР60У47ЭГ2	2РТ60У47ЭГ2-А
		2РТТ60Б47Г37В	ШР60П47ЭГ2	2РТ60П47ЭГ2-А
	Розетка приборная	2РТТ60БПН47Г37В	ШР60ПК47НГ2	2РТ60ПК47НГ2-А
		2РТТ60БПЭ47Г37В	ШР60ПК47ЭГ2	2РТ60ПК47ЭГ2-А
		2РТТ60БУН47Г37В	ШР60СК47НГ2	2РТСК47НГ2-А
	Розетка кабельная	2РТТ60КПН47Г37В	ШР60П47НШ2	2РТ60П47НШ2-А
		2РТТ60КПЭ47Г37В	ШР60П47ЭШ2	2РТ60П47ЭШ2-А
		2РТТ60КУН47Г37В	ШР60У47НШ2	2РТ60У47НШ2-А
		2РТТ60КУЭ47Г37В	ШР60У47ЭШ2	2РТ60У47ЭШ2-А