

# СОЕДИНИТЕЛИ ТИПА СНЦ27, СНЦ28, СНЦ29

E-Mail: [marketing@zavod-elecon.ru](mailto:marketing@zavod-elecon.ru)  
Web-Site: <http://www.zavod-elecon.ru>  
Телефакс: (8432) 563-897;  
195-888; 195-713; 195-746

Соединители (вилки) СНЦ27, СНЦ28, СНЦ29 предназначены для работы в электрических цепях постоянного, переменного (частотой до 3 МГц) и импульсного токов.

Приборные вилки СНЦ27, СНЦ28, СНЦ29 изготавливаются в герметичном исполнении без кожуха и сочленяются с розетками СНЦ23, выпускаемыми по техническим условиям ГЕ0.367.241ТУ.

Вилки имеют многошпоночную поляризацию корпуса и многопозиционную установку изолятора в корпусе.

Сочленение соединителей - байонетное.

Условный размер корпусов, схемы расположения контактов  $\varnothing$  1; 1,5; 2 мм и их количество приведены в таблице 1.

Покрытие контактов - никель.

Монтаж проводов - пайкой.

Вилки изготавливаются для внутреннего монтажа во всеклиматическом исполнении в соответствии с техническими условиями БРО.364.038ТУ.

Вилки могут поставляться с эксплуатационными металлическими заглушками.

Вилкам присвоены условные обозначения, которые состоят из следующих классификационных признаков:

СНЦ27, 28, 29	-	4	/	14	В	-	1	-	а(б,в,г)	-	В
Тип соединителя											
Количество контактов											
Условный размер корпуса											
В - вилка											
Конструктивное исполнение											
1 - приборная вилка без кожуха											
а (б, в, г) угловое положение изолятора в корпусе вилки (при нормальном положении изолятора буквенный индекс не проставляется)											
В - всеклиматическое исполнение											

Обозначение соединителей при заказе и в конструкторской документации другой продукции состоит из слова "Вилка", условного обозначения типоконструкции вилки, обозначения ТУ.

При заказе вилок с заглушками добавляется слово "Заглушка".

Пример обозначения:

Вилка СНЦ27-4/14В-1-б-В БРО.364.038ТУ.

Пример обозначения заглушек при заказе:

Заглушка ЭП-14.

420094, Татарстан, Казань, ул. Короленко, 58  
ОАО "Завод ЭЛЕКОН"

ЭЛЕКОН ELECON

### Технические характеристики

Диаметр контакта, мм	1	1,5	2
Сопротивление контактов не более, МОм	15	10	8

Сопротивление изоляции в нормальных климатических условиях, не менее, МОм	5000
Максимальная токовая нагрузка	см. табл. 1
Максимальное рабочее напряжение (амплитудное значение), В	700
Скорость утечки гелия на перепаде давления до 0,2 Мпа (2 кгс/см <sup>2</sup> ), не более, Па·см <sup>3</sup> ·с <sup>-1</sup> (л·мкм рт. ст.·с <sup>-1</sup> )	5·10 <sup>-3</sup> (5·10 <sup>-5</sup> )
Количество сочленений-расчленений	500
Минимальная наработка, часов	1000
Срок сохраняемости, лет	15
Вилки устойчивы к воздействию спецфакторов.	

### Условия эксплуатации

<i>Механические факторы:</i>		<i>Климатические факторы:</i>	
<i>Синусоидальная вибрация:</i>		Повышенная рабочая	
Диапазон частот, Гц	1 - 5000	Температура среды, °С	155
Ускорение, м/с <sup>2</sup> (g)	400 (40)	Пониженная рабочая	
<i>Механический удар:</i>		температура среды, °С	минус 60
<i>Одиночного действия:</i>		Атмосферное пониженное	
Ускорение, м/с <sup>2</sup> (g)	15000 (1500)	давление, Па (мм рт. ст.)	1,3·10 <sup>-10</sup> (10 <sup>-12</sup> )
<i>Многократного действия:</i>			
Ускорение, м/с <sup>2</sup> (g)	1500 (150)		

### Минимальная наработка в зависимости от температуры соединителя

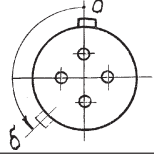
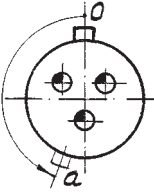
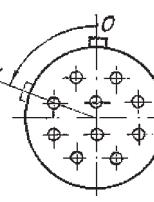
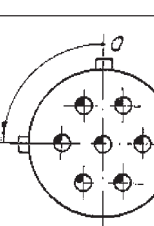
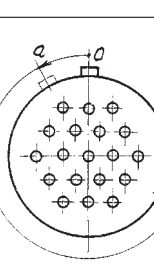
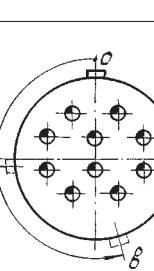
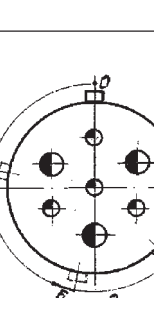
Минимальная наработка, ч	Температура соединителя, °С
1000	200
3000	175
5000	160
7500	155
10000	150
15000	140
20000	135
25000	130
40000	125
50000	120
80000	110
100000	105

Примечание. Температура соединителя равна сумме рабочей температуры среды и температуры перегрева контактов.

### Температура перегрева контактов в зависимости от токовой нагрузки

Токовая нагрузка на соединитель, в % от допустимой по ТУ	Температура перегрева контактов, °С
100	45
90	43
80	40
70	37
60	35
50	33
40	20
30	15
20	10

Таблица 1

Условный размер корпуса	Схема расположения контактов	Условное обозначение контактов	Диаметр контактов	Количество контактов	Токовая нагрузка		Угловое положение изолятора в корпусе вилки (в градусах)				
					рабочая на контакт	максимальная на контакт	нормальное положение	а	б	в	г
1	2	3	4	5	6	7	8	9	10	11	12
14		⊕	1,0	4	3	6	0	-	135	-	-
		⊕	1,5	3	6	12	0	160	-	-	-
18		⊕	1,0	10	3	6	0	-	70	-	-
		⊕	1,5	7	6	12	0	90	-	-	-
22		⊕	1,0	19	3	6	0	30	-	225	-
		⊕	1,5	10	6	12	0	-	100	195	-
		⊕	1,5	4	6	12	0	80	170	225	-
	⊕	2,0	3	9	18						

E-Mail: [marketing@zavod-elecon.ru](mailto:marketing@zavod-elecon.ru)  
Web-Site: <http://www.zavod-elecon.ru>

Телефакс: (8432) 563-897;  
195-888; 195-713; 195-746

420094, Татарстан, Казань, ул. Короленко, 58  
ОАО "ЗАВОД ЭЛЕКОН"

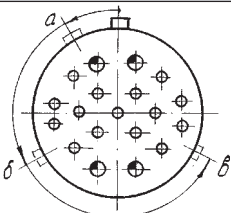
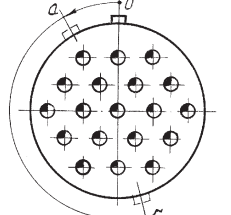
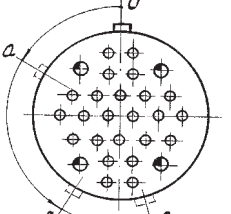
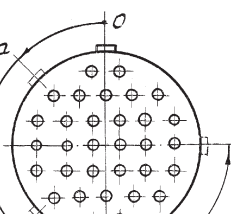
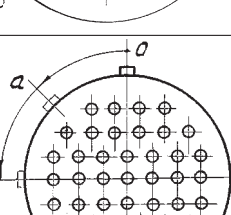
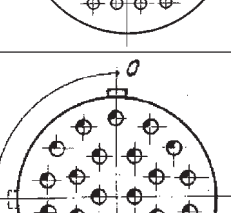


E-Mail: [marketing@zavod-elecon.ru](mailto:marketing@zavod-elecon.ru)  
 Web-Site: <http://www.zavod-elecon.ru>

Телефакс: (8432) 563-897;  
 195-888; 195-713; 195-746

420094, Татарстан, Казань, ул. Короленко, 58  
 ОАО "Завод ЭЛЕКОН"

**ЭЛЕКОН**  **ELECON**

1	2	3	4	5	6	7	8	9	10	11	12				
24		$\Phi$ 1,0	15	3	6	0	30	120	245	-	-				
		$\Phi$ 1,5	4	6	12										
27		$\Phi$ 1,5	19	6	12	0	30	195	-	-	-				
		$\Phi$ 1,0	24	3	6										
	$\Phi$ 1,5	4	6	12	0	45	150	195	-	-					
	$\Phi$ 1,0	32	3	6							0	45	135	-	270
	$\Phi$ 1,5	41	3	6											
30		$\Phi$ 1,0	41	3	6	0	45	90	-	-	-				
		$\Phi$ 1,5	24	6	12							0	90	135	200
33		$\Phi$ 1,0	55	3	6	0	75	90	-	165	-				
		$\Phi$ 1,0	26	3	6							0	90	120	-
		$\Phi$ 2,0	6	9	18										

1	2	3	4	5	6	7	8	9	10	11	12
36		⊕	1	61	3	6	0	90	160	190	-
		⊕	1	23	3	6	0	90	135	200	250
39		⊕	1	40	3	6	0	90	180	270	315
		⊕	1,5	2	6	12					
		⊕	2	3	9	18					

E-Mail: marketing@zavod-elecon.ru  
Web-Site: http://www.zavod-elecon.ru

Телефакс: (8432) 563-897;  
195-888; 195-713; 195-746

420094, Татарстан, Казань, ул. Короленко, 58  
ОАО "Завод ЭЛЕКОН"

Вилки СНЦ 27

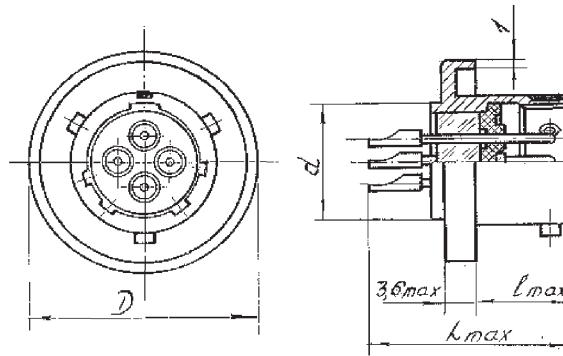


Таблица 2

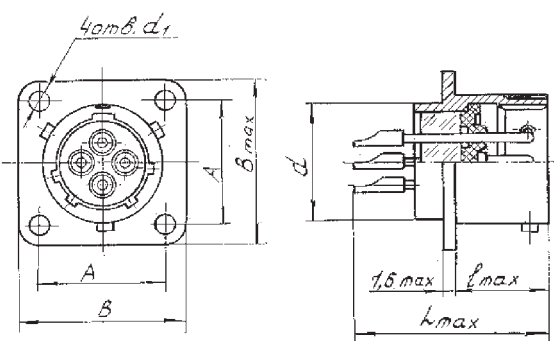
Условный размер корпуса	мм			
	d	D	l <sub>max</sub>	L <sub>max</sub>
14	14	24	11,5	23,6
18	18	27		23,6
22	22	31		23,6/25,2
24	24	33		23,6
27	27	37		
30	30	40	13	25,2
33	33	44		26,7
36	36	47		25,2
39	39	50		26,7



Вилки СНЦ 28

Таблица 3

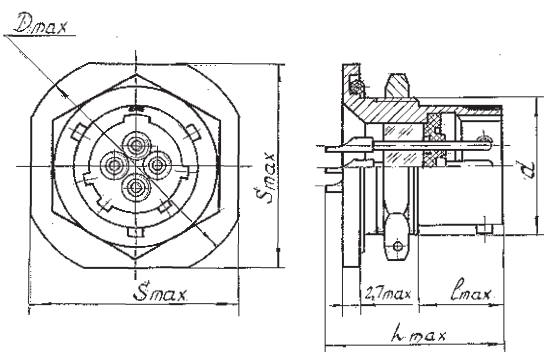
Условный размер корпуса	мм					
	d	d <sub>1</sub>	A	B	l <sub>max</sub>	L <sub>max</sub>
14	14	2,2	16,5	21,7	11,5	23,6
18	18	3,2	19,5	25,9		23,6
22	22		23	29,4		25,2
24	24		25	31,4		23,6
27	27		27	33,4		
30	30		31	37,8		
33	33	13	34	41,5	25,2	
36	36		36,5	44,5	26,7	
39	39		40	46,4	25,2	
					26,7	



Вилки СНЦ 29

Таблица 4

Условный размер корпуса	мм				
	d	D <sub>max</sub>	l <sub>max</sub>	L <sub>max</sub>	S <sub>max</sub>
14	M18x1	30	11,5	23,6	27
18	M22x1	35			32
22	M27x1	39		25,2	36
24	M28x1			23,6	
27	M33x1	49		23,6	46
30	M36x1				
33	M39x1	53	13	25,2	50
				26,7	
36	M42x1	58		25,2	55
39	M45x1			26,7	



Заглушка эксплуатационная

Таблица 4

Условный размер корпуса	Условное обозначение	мм	
		D <sub>max</sub>	L <sub>max</sub>
14	ЭП-14	23	18,8
18	ЭП-18	27	
22	ЭП-22	31	
24	ЭП-24	34	
27	ЭП-27	36	
30	ЭП-30	39	
33	ЭП-33	42	19,8
36	ЭП-36	47	
39	ЭП-39	50	

