

РЕГИСТРАТОР ТОКА И НАПРЯЖЕНИЯ «РТН-2»

ТУ 3425-012-39441565-2005



Сертификат соответствия №TC RU C-RU.МЛ02.В.00730

Паспорт и руководство по эксплуатации

Изготовитель НПАО «ПФ «СОЗВЕЗДИЕ»

Россия, 192019, Санкт-Петербург, ул. Профессора Качалова, д.15^{АМ},
Тел. /факс (812) 327-07-06 www.poligonspb.ru

Паспорт

7. Гарантийные обязательства

Предприятие-изготовитель гарантирует нормальную работу изделия при соблюдении условий эксплуатации, транспортировки и хранения в течение гарантийного срока.

Гарантийный срок эксплуатации 24 месяца со дня продажи. При отсутствии в паспорте даты продажи и штампа гарантийный срок исчисляется от даты изготовления.

Справки по вопросам, связанным с гарантийными обязательствами по тел.(812) 327-07-06.

Дата изготовления: _____

Дата продажи: _____

Номер изделия: _____

ГАРАНТИЙНЫЕ ТАЛОНЫ (без печати недействительны)

ГАРАНТИЙНЫЙ ТАЛОН N 1	
Дата изготовления _____	Характер неисправности _____

Дата продажи _____	_____

ГАРАНТИЙНЫЙ ТАЛОН N 2	
Дата изготовления _____	Характер неисправности _____

Дата продажи _____	_____

любой из фаз в трехфазной сети с привязкой к реальному времени;
- просмотра событий, записанных в энергонезависимую память на ЖКИ-индикаторе;
- программирования параметров (верхнего/нижнего порогов напряжения, значения тока перегрузки и номинала трансформатора тока), установки текущей даты.

2.2. Технические характеристики

2.2.1. Рабочее напряжение регистратора 220/380 В ±20%;
50 Гц ±1%.

2.2.2. Номинальное значение тока на зажимах регистратора ±10 А (амплитудное значение).

2.2.3. Основные технические данные регистратора приведены в таблице 1.

Таблица 1

Параметр	Ед. изм.	Значение
Номинальное рабочее напряжение	В; Гц	220/380; 50
Верхний порог аварийного значения напряжения (фазного) «Uв»	min	В 230
	max	В 264
Нижний порог аварийного значения напряжения (фазного) «Un»	min	В 160
	max	В 210
Регулировка порога срабатывания по току для номинального тока 5 А «Ip»	min	А 0,5
	max	А 400
Минимальная регистрируемая длительность импульса тока перегрузки	мс	100
Объем памяти	событий	200
Первичный ток трансформатора тока	А	5; 10; 15; 20; 25; 30; 40; 50; 60; 75; 80; 100; 150; 200; 250; 300; 400; 500
Вторичный ток трансформатора тока	А	5,0
Ток контакта реле	А	5,0

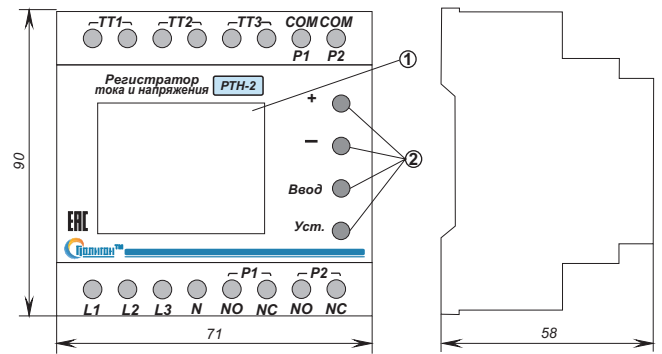


Рис. 7. Внешний вид блока (габаритные размеры)

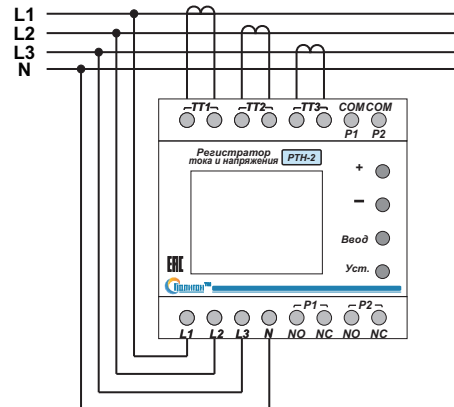


Рис.8. Схема подключения РТН-2 к сети.

15

Таблица 1 (продолжение)

Параметр	Ед. изм.	Значение
Резервное питание: ВАР CR2032RV-LF RENATA	шт	1
Габаритные размеры блока (ШхВхГ)	мм	71x90x60
Масса, не более	кг	0,4

Климатическое исполнение УХЛ 4.2 по ГОСТ 15150-69. Степень защиты корпуса IP 20 по стандарту EN 60529/IEC 529.

2.2.4. Входными сигналами для регистратора являются: непосредственно напряжение трехфазной сети и сигнал, снимаемый со вторичных обмоток трех трансформаторов тока.

2.2.5. Питание регистратора осуществляется от контролируемой сети.

2.2.6. Резервное питание часов регистратора осуществляется от внутреннего элемента. Если во время эксплуатации происходит сброс установленного времени при выключении питания сети, то элемент необходимо заменить.

2.2.7. Регистратор обеспечивает программирование следующих параметров:

- Ун - нижний порог напряжения значение, при котором дальнейшее снижение питающего напряжения считается не допустимым и записывается как событие;

- Ув - верхний порог напряжения значение, при котором дальнейшее увеличение питающего напряжения считается не допустимым и записывается как событие;

- Ив - верхний порог тока нагрузки значение, при котором дальнейшее увеличение тока считается не допустимым и записывается как событие;

- П - паспортное значение первичного тока трансформатора тока;

2.3. Устройство и работа регистратора

2.3.1. Регистратор тока и напряжения РТН-2 выполнен в корпусе для установки на DIN-рейку.

5.1. К работам по техническому обслуживанию допускаются лица изучившие данное руководство, прошедшие инструктаж по технике безопасности и имеющие квалификационную группу по электробезопасности для электроустановок до 1000 В не ниже III.

5.2. Перечень работ по техническому обслуживанию и периодичность определяются в соответствии с графиком планово-предупредительных работ (ППР) эксплуатирующей организации и приведены в таблице 2.

5.2.1. Удаление пыли с корпуса производить с помощью пылесоса или чистой обтирочной ветоши.

5.2.2. Проверка надежности подключения производится подтяжкой винтов на клеммнике.

5.2.3. Проверку функционирования можно производить на штатном рабочем месте или на специально оборудованном стенде, обеспечивающем номинальные параметры напряжения и тока.

5.2.4. Для замены элементов необходимо отключить регистратор от сети и снять его со штатного места установки. Замену произвести следующим образом:

- снять нижнюю крышку, извлечь нижний печатный узел и отсоединить разъем, соединяющий печатные узлы изделия;
- удалить негодные элементы;
- установить новые элементы;
- подключить разъем и собрать регистратор.

Установить регистратор на штатное место, подключить провода согласно маркировке и включить сеть. Выполнить п/п 5.2.3.

ВНИМАНИЕ!

Работу по п/п 5.2.1, 5.2.2 и 5.2.4 производить при обесточенной сети!

6. Транспортирование и хранение

Условия транспортирования изделия 3 (Ж3) по ГОСТ15150-69 любым видом транспорта при обеспечении защиты от механических повреждений и атмосферных осадков.

Условия хранения 1 (Л) по ГОСТ 15150-69.

Таблица 3

№ п/п	Возможная неисправность	Причина неисправности	Устранение неисправности
1	При включении сети на индикаторе нет показаний	1. Неправильное подключение регистратора к сети. 2. Не подается напряжение на регистратор. Проверить на клеммных колодках «L1, L2, L3, N» вольтметром наличие сетевого напряжения.	1. Проверить схему включения. 2. Устранить обрыв подводящего кабеля.
2	На индикаторе показания не соответствуют действительности.	1. Неправильные настройки регистратора. 2. Неисправен регистратор.	1. Произвести настройку параметров регистратора согласно настоящему РЭ. 2. Отключить регистратор от сети и обратиться в сервис-службу завода-изготовителя.

РУКОВОДСТВО ПО ЭКСПЛУАТАЦИИ.....4

1. ТРЕБОВАНИЯ БЕЗОПАСНОСТИ.....4

2. ОПИСАНИЕ И ПРИНЦИП РАБОТЫ РЕГИСТРАТОРА.....4

 2.1. Назначение.....4

 2.2. Технические характеристики.....5

 2.3. Устройство и работа регистратора6

3. ПОДГОТОВКА К РАБОТЕ.....7

 3.1. Эксплуатационные ограничения.....7

 3.2. Порядок установки.....7

4. ПОРЯДОК РАБОТЫ.....8

 4.1. Рабочий режим.....8

 4.2. Режим программирования.....9

5. ТЕХНИЧЕСКОЕ ОБСЛУЖИВАНИЕ.....10

6. ТРАНСПОРТИРОВАНИЕ И ХРАНЕНИЕ.....11

ПАСПОРТ.....12

7. ГАРАНТИЙНЫЕ ОБЯЗАТЕЛЬСТВА.....12

 7.1. Условия гарантии.....13

8. КОМПЛЕКТ ПОСТАВКИ.....13

9. ВОЗМОЖНЫЕ НЕИСПРАВНОСТИ И МЕТОДЫ ИХ УСТРАНЕНИЯ.....14

10. ПРИЛОЖЕНИЕ I.....15

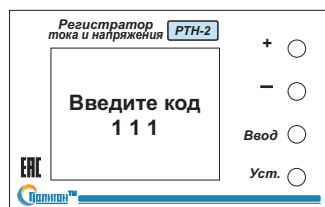


Рис.5

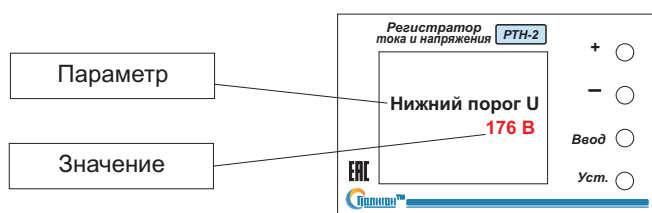


Рис.6

числовое значение на дисплее начнет мигать. Выберите нужное значение кнопками «+» или «-». Для запоминания значения нажмите кнопку «Ввод».

4.2.4. Все изменения уставок по току производить при выключенной нагрузке.

4.2.5. Повторить операции п/п 4.2.3. для программирования всех параметров.

4.2.6. Для выхода из режима программирования выберите параметр «Выход» и нажмите кнопку «Ввод».

5. Техническое обслуживание

Таблица 2

№ п/п	Наименование работ	Периодичность
1.	Удаление пыли с корпуса	По графику ППР
2.	Проверка надежности подключения проводов	По графику ППР
3.	Проверка функционирования, не реже	1раз/6 месяцев
4.	Замена элементов в регистраторе	По необходимости

2.3.1.1. На лицевой панели блока находятся (см. Приложение I):
- ЖКИ-дисплей (рис. 7, п.1)
- 4 кнопки для управления режимами работы регистратора «+», «-», «Ввод», «Уст.» (рис. 7, п.2).

2.3.1.2. В нижней и верхней частях блока находятся винтовые клеммники для подключения блока.

2.3.2.1. Для измерения тока в регистраторе используются датчики тока на эффекте Холла. Для измерения напряжения используются прецизионные резистивные делители. Сигналы с датчиков тока и напряжения поступают на микропроцессор.

2.3.2.2. Микропроцессор производит обработку сигналов тока и напряжения и управляет работой таймера, преобразователя напряжения DC/DC и энергонезависимой памятью по специализированной программе.

3. Подготовка к работе

3.1. Эксплуатационные ограничения

3.1.1. Напряжение сети (фазное) не должно превышать значения 300 В.

3.1.2. Длительный ток на входах датчиков тока ТТ1, ТТ2 и ТТ3 должен быть не более 10 А (амплитудное значение).

3.2. Порядок установки

3.2.1. Установить блок в электрощит на DIN-рейку. Внешний вид прибора показан на рис. 7.

3.2.2. Произвести подключение контролируемой сети согласно маркировке (Рис. 8): L1, L2, L3 фазы; N нейтраль; ТА1...ТА3 вторичные обмотки трансформаторов тока; реле Р1(событие по току - срабатывает при превышении установленного порога по току) и Р2 (событие по напряжению - срабатывает при превышении/уменьшении напряжения выше/ниже порога по напряжению). Сечение подключаемых проводов должно быть не менее 0,75 мм. кв.

3.2.3. Если входы трансформаторов тока не используются, то на клеммы ТТ1, ТТ2 и ТТ3 необходимо установить перемычки.

ПОДКЛЮЧЕНИЕ ПРОИЗВОДИТЬ ПРИ ОБЕСТОЧЕННОЙ СЕТИ!

ЗАПРЕЩАЕТСЯ: вскрывать блок, находящийся под напряжением сети.

Руководство по эксплуатации

В данном руководстве по эксплуатации (далее РЭ) предоставлены данные о регистраторе тока и напряжения РТН-2 с микропроцессорным управлением (далее именуемый регистратор), необходимые для изучения, эксплуатации и технического обслуживания изделия.

Работы по техническому обслуживанию и ремонту регистраторов должны проводиться квалифицированными специалистами, изучившими данное РЭ.

1. Требования безопасности

1.1. Перед началом установки регистратора необходимо ознакомиться с руководством по эксплуатации.

1.2. В схеме регистратора имеется высокое напряжение, поэтому обслуживающий персонал обязан выполнять правила техники безопасности, относящиеся к установкам до 1000В.

1.3. Все работы по подключению регистратора проводить при обесточенной сети с соблюдением соответствующих правил ПУЭ и безопасности. При подключении и обслуживании необходим персонал в количестве не менее 2-х человек.

1.4. Регистратор соответствует требованиям безопасности по ГОСТ Р 51350 класс защиты 0, ГОСТ 12.3.019-80, ЭМС по ГОСТР50033.92

2. Описание и принцип работы регистратора

2.1. Назначение

- 2.1.1. Наименование, тип и обозначение при заказе: «Регистратор тока и напряжения РТН-2».
- 2.1.2. Регистратор РТН-2 предназначен для:
- измерения напряжения и тока в трехфазной сети переменного тока 220/380 В, 50 Гц;
 - отображения текущих показаний токов и напряжений в трехфазной сети переменного тока 220/380 В, 50 Гц на ЖКИ-индикаторе;
 - записи в энергонезависимую память событий (токов

4

4. Порядок работы

4.1. Рабочий режим

- 4.1.1 Включить трехфазную сеть.
- 4.1.2. На индикаторе высветятся текущие показания напряжения, тока и текущее время (Рис.1).

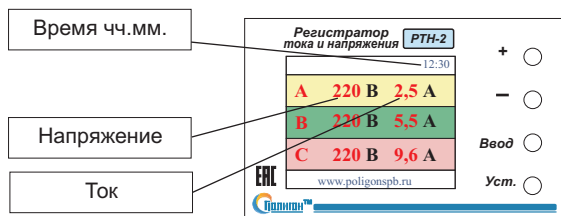


Рис.1

4.1.3. Для просмотра записанных событий необходимо нажать кнопку «Ввод», при этом на дисплее высветится запись последнего события аварийной ситуации по напряжению (рис.2) или по току (рис.3), причем значения напряжения и тока, не соответствующие заданным параметрам, мигают. Нажатием на кнопку «-» можно

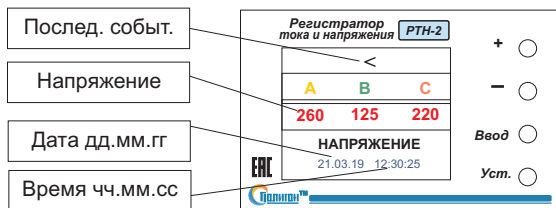


Рис.2

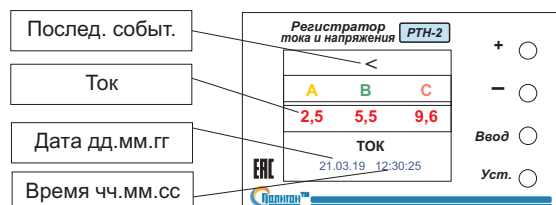


Рис.3

8

7.1. Условия гарантии.

Гарантия действительна только при наличии правильно и разборчиво заполненного гарантийного талона с указанием серийного номера изделия, даты продажи, гарантийного срока, четкими печатями фирмы-продавца и фирмы-производителя.

Бесплатный ремонт производится только в течение гарантийного срока, указанного в данном гарантийном талоне.

Серийный номер и модель изделия должны соответствовать указанным в гарантийном талоне.

Изделие лишается гарантийного обслуживания в следующих случаях:

- нарушение правил эксплуатации, изложенных в руководстве по эксплуатации;
- изделие имеет следы постороннего вмешательства или была попытка ремонта изделия в неуполномоченном сервисном центре;
- если обнаружены несанкционированные изменения конструкции или схемы изделия.

Гарантия не распространяется на следующие неисправности:

- механические повреждения.
- повреждения, вызванные попаданием внутрь изделия посторонних предметов, веществ, жидкостей, насекомых.
- повреждения, вызванные стихией, пожаром, бытовыми факторами.

8. Комплект поставки

1. Регистратор тока и напряжения РТН-2	1 шт.
2. Упаковка	1 шт.
3. Паспорт и руководство по эксплуатации	1 шт.

13

просмотреть предыдущие события.

4.1.4. Если при просмотре событий необходимо посмотреть заданные значения порогов, то необходимо нажать кнопку «Уст.», при этом на индикаторе высветятся (рис.4): U_n - нижний порог напряжения; U_v - верхний порог напряжения; I_v - верхний порог тока

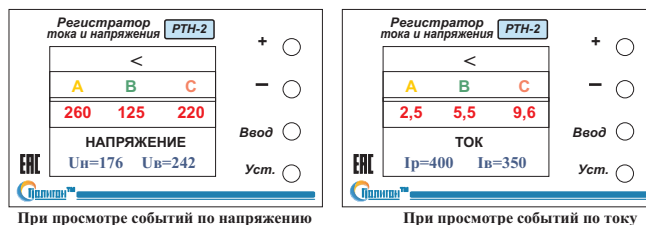


Рис.4

перегрузки; I_p - первичный ток трансформатора тока.

4.2. Режим программирования

4.2.1. Для входа в режим программирования нажмите и удерживайте 3-5 сек кнопку «Уст.», при этом на дисплее высветится «Введите код» и его значение (по умолчанию 111) (Рис.5).

Первая цифра кода меняется кнопкой «+», вторая цифра - «-», третья цифра - «Ввод». Код вводится кнопкой «Уст.». Если код введен правильно, то произойдет вход в режим программирования (Рис.6).

4.2.2. Для выбора параметра, который необходимо задать нажмите кнопку «+» или «-», при этом на дисплее будут высвечиваться следующие названия параметров и их числовые значения, установленные раньше:

- «Нижний порог U_n »;
- «Верхний порог U_v »;
- «Первичный ток ТТ»;
- «Верхний порог I_v »;
- «Дата»
- «Время»
- «Изменить код»
- «Удалить сообщения»
- «Выход»

4.2.3. Для установки числового значения необходимо выбрать нужный параметр п/п 4.2.2. и нажать кнопку «Уст.», при этом

9