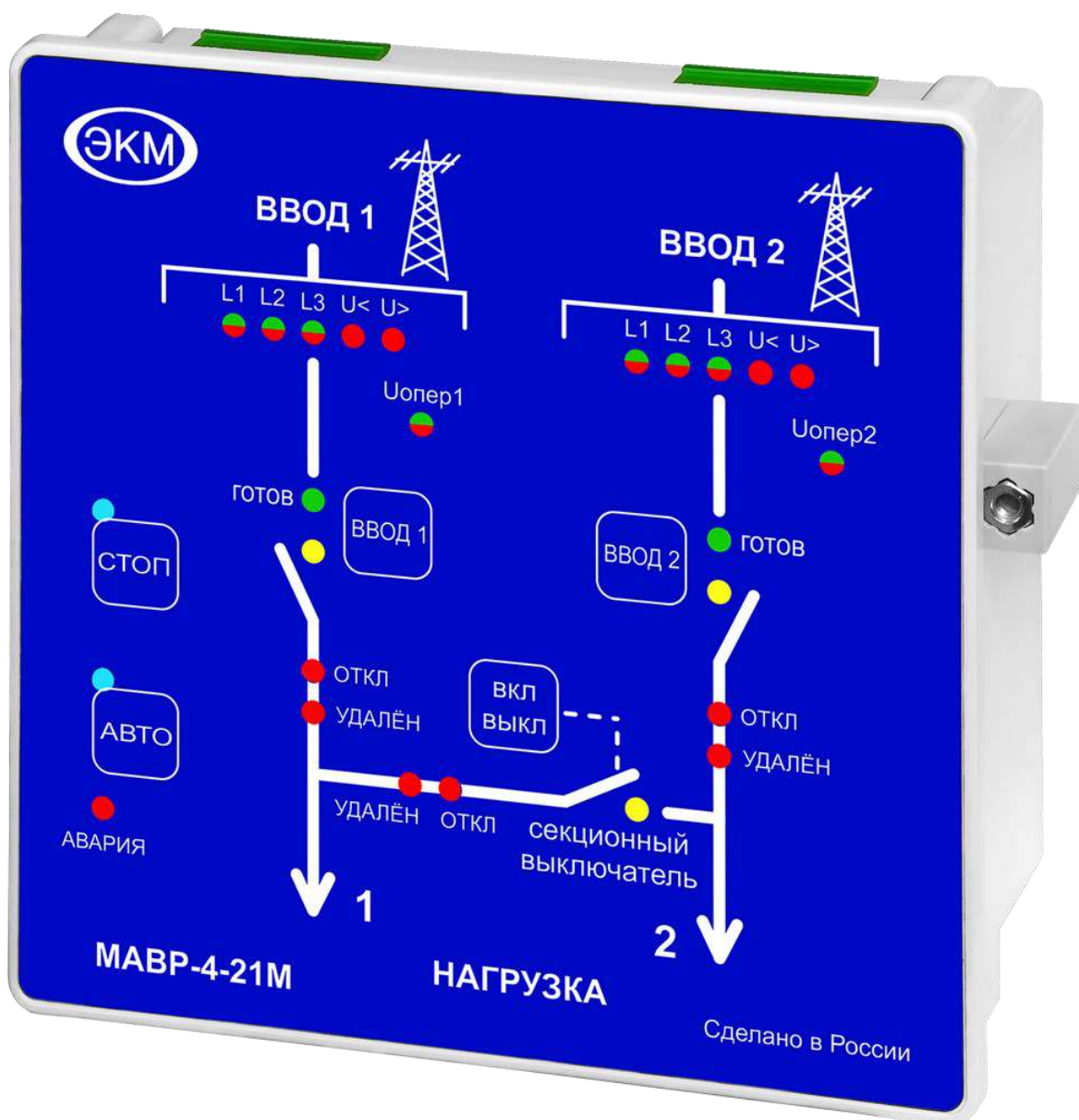


Модуль аварийного ввода резерва МАВР-4-21М

ТУ 3425-003-31928807-2014

Руководство по эксплуатации (паспорт)

- ♦ Внешнее формирование напряжения оперативного питания
- ♦ Установка порогов U_{\min} и U_{\max} для Ввода1 и Ввода2
- ♦ Контроль наличия, чередования, обрыва фаз для Ввода1 и Ввода2
- ♦ Установка времени включения, отключения и возврата на приоритетный ввод
- ♦ Нагрузочная способность контактов управления - 5А/АС250В
- ♦ Встроенное реле для аварийной сигнализации
- ♦ Возможность дистанционной блокировки кнопок лицевой панели
- ♦ Удаленное управление и считывание состояний вводов и нагрузок по протоколу Modbus RTU через интерфейс RS485



Содержание

1. Введение	3
2. Назначение	3
3. Общие указания по монтажу	3
4. Назначение органов управления, индикации и подключения	5
4.1. Назначение органов управления и индикации на лицевой панели Модуля	5
4.2. Назначение органов управления и разъемов на задней панели Модуля	7
5. Подготовка модуля к работе	9
6. Работа модуля	10
7. Диаграмма работы	12
8. Управление и контроль коммутационных механизмов	14
9. Оперативное питание	15
10. Работа с модулем по протоколу Modbus через интерфейс RS485	17
11. Технические характеристики	22
12. Схемы подключения	23
13. Комплектация	31
14. Приёмка	31
15. Гарантийные обязательства	31

1. Введение

Настоящее руководство по эксплуатации предназначено для ознакомления с принципом действия, конструкцией, техническими характеристиками, указаниями по монтажу, а также устанавливает правила эксплуатации микропроцессорного устройства «Модуль аварийного ввода резерва МАВР-4-21М» (далее модуль).

2. Назначение

Модуль предназначен для использования в схемах автоматического ввода резерва при схеме питания два ввода, две нагрузки с секционным выключателем. Модуль осуществляет управление коммутационными механизмами для переключения нагрузок с основного источника питания на резервный с помощью секционного выключателя, при возникновении аварии на основном вводе, и возврат к нормальной схеме питания при нормализации рабочих параметров основного источника питания. Управление коммутационными механизмами осуществляется автоматически в соответствии с выбранными настройками. В качестве коммутационных механизмов могут применяться электромагнитные контакторы или автоматические выключатели с моторприводом.

Модуль позволяет осуществлять удаленное управление и считывание состояний коммутационных механизмов и вводов по протоколу Modbus RTU через интерфейс RS-485.

3. Общие указания по монтажу

Модуль предназначен для монтажа в щит. Для фиксации используются два кронштейна (крепления), входящие в комплект поставки. Габаритные размеры модуля показаны на Рис. 1.

Подключение контролируемых вводов, оперативных питаний, цепей управления, а так же дискретных входов осуществляется с тыльной стороны устройства через съемные клеммы.

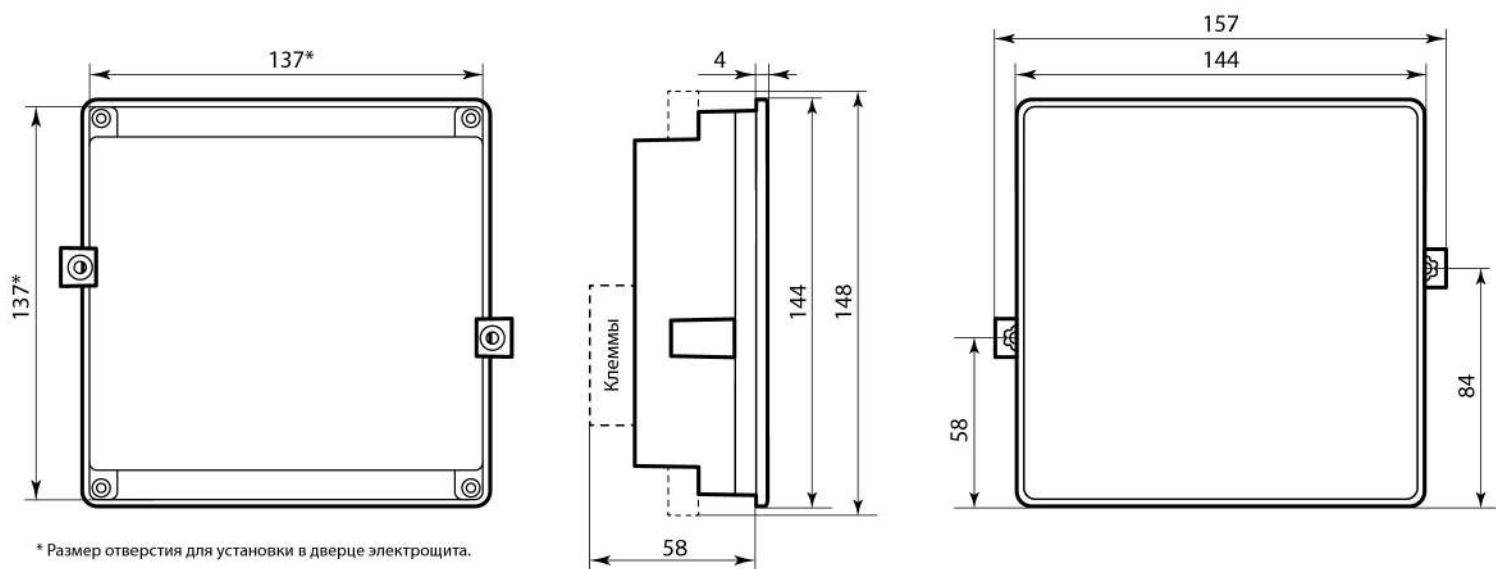


Рис. 1. Габаритные размеры модуля

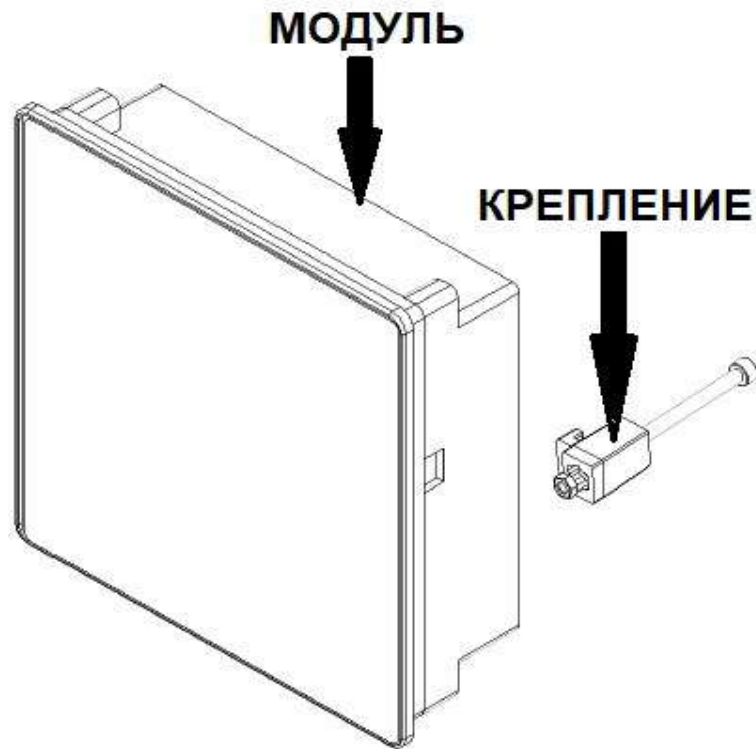


Рис. 2. Крепежный элемент Модуля

Порядок установки Модуля в щит

№ операции	Описание
1	В выбранном месте на лицевой панели электрощита сделать прямоугольное установочное отверстие размером 137x137 мм.
2	Вставить Модуль в установочное отверстие.
3	В боковые прямоугольные отверстия корпуса вставить два кронштейна (крепления) с каждой стороны, как показано на рис. 2.
4	Регулировочным винтом кронштейна (крепления) обеспечить надежную фиксацию модуля в установочном отверстии щита.

4. Назначение органов управления, индикации и подключения

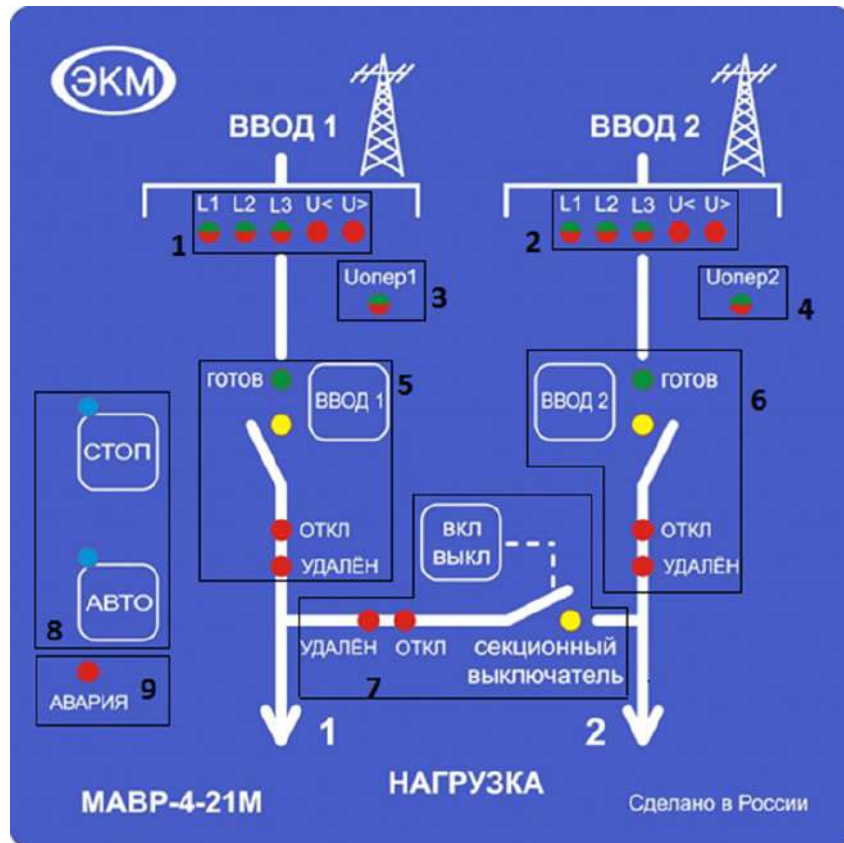


Рис.3 Лицевая панель модуля

4.1. Назначение органов управления и индикации на лицевой панели Модуля

Зона на лицевой панели	Назначение	Описание
1, 2	Индикация состояния Ввода1 и Ввода2	<p>L1, L2, L3 индикаторы состояния фаз (зеленый – норма, красный – авария, одновременное мигание зеленым/красным - слипание фаз).</p> <p>U< и U> индикаторы вида аварии по вводу:</p> <ul style="list-style-type: none"> - U< и/или U> включен, недопустимое отклонение напряжения; - U< и U> попеременно включены, нарушение порядка чередования фаз; - U< и U> одновременно мигают, недопустимая частота сети. <p>Зеленый индикатор ГОТОВ - состояние готовности к подключению нагрузки. Горит - ввод готов к подключению нагрузки, не горит - не готов. Мигает - происходит отсчет времени включения или выключения.</p>
3, 4	Индикация состояния оперативного питания	<p>Уопер1 и Уопер2 - индицирует состояние оперативного питания:</p> <ul style="list-style-type: none"> - зеленый включен, из этого источника сформировано оперативное питание, он активен; - зеленый мигает, напряжение на источнике в допустимых пределах, но он не активен; - красный мигает, напряжение на источнике вне допустимых пределов и он не активен.

Зона на лицевой панели	Назначение	Описание
5, 6	Управление и состояние коммутационными механизмами Ввода1 и Ввода2	<p>ВВОД1 и ВВОД2 – кнопки изменения режима работы АВР.</p> <p>Желтый индикатор – состояние коммутационного механизма ввода. Горит - коммутационный механизм включен, не горит - выключен. Мигает - происходит переключение, мигает дважды - ошибка обратной связи (переключение не произошло, либо произошло самопроизвольное переключение).</p> <p>Одновременное синхронное мигание - включение на неисправную нагрузку. (см. раздел 7.1)</p> <p>Красный индикатор ОТКЛ - сигнализирует об аварийном отключении защитного аппарата ввода (для автоматического выключателя и магнитного пускателя).</p> <p>Красный индикатор УДАЛЕН - сигнализирует о выкатной ячейки автоматического выключателя с моторприводом.</p>
7	Управление и состояние секционного выключателя	<p>ВКЛ/ВЫКЛ – кнопка изменения режима работы АВР.</p> <p>Желтый индикатор – состояние коммутационного механизма секционного выключателя. Горит - коммутационный механизм включен, не горит - выключен. Мигает - происходит переключение, мигает дважды - ошибка обратной связи (переключение не произошло, либо произошло самопроизвольное переключение).</p> <p>Красный индикатор ОТКЛ - сигнализирует об аварийном отключении защитного аппарата секционного выключателя (для автоматического выключателя и магнитного пускателя).</p> <p>Красный индикатор УДАЛЕН - состояние выкатной ячейки автоматического выключателя.</p>
8	Управление автоматическим режимом работы	<p>СТОП – кнопка управления режимом работы АВР / остановка работы.</p> <p>АВТО – включение автоматического режима работы АВР.</p>
9	Индикатор аварийного состояния	<p>Красный индикатор АВАРИЯ - включается при срабатывании реле АВАРИЯ. Служит для привлечения внимания обслуживающего персонала.</p>

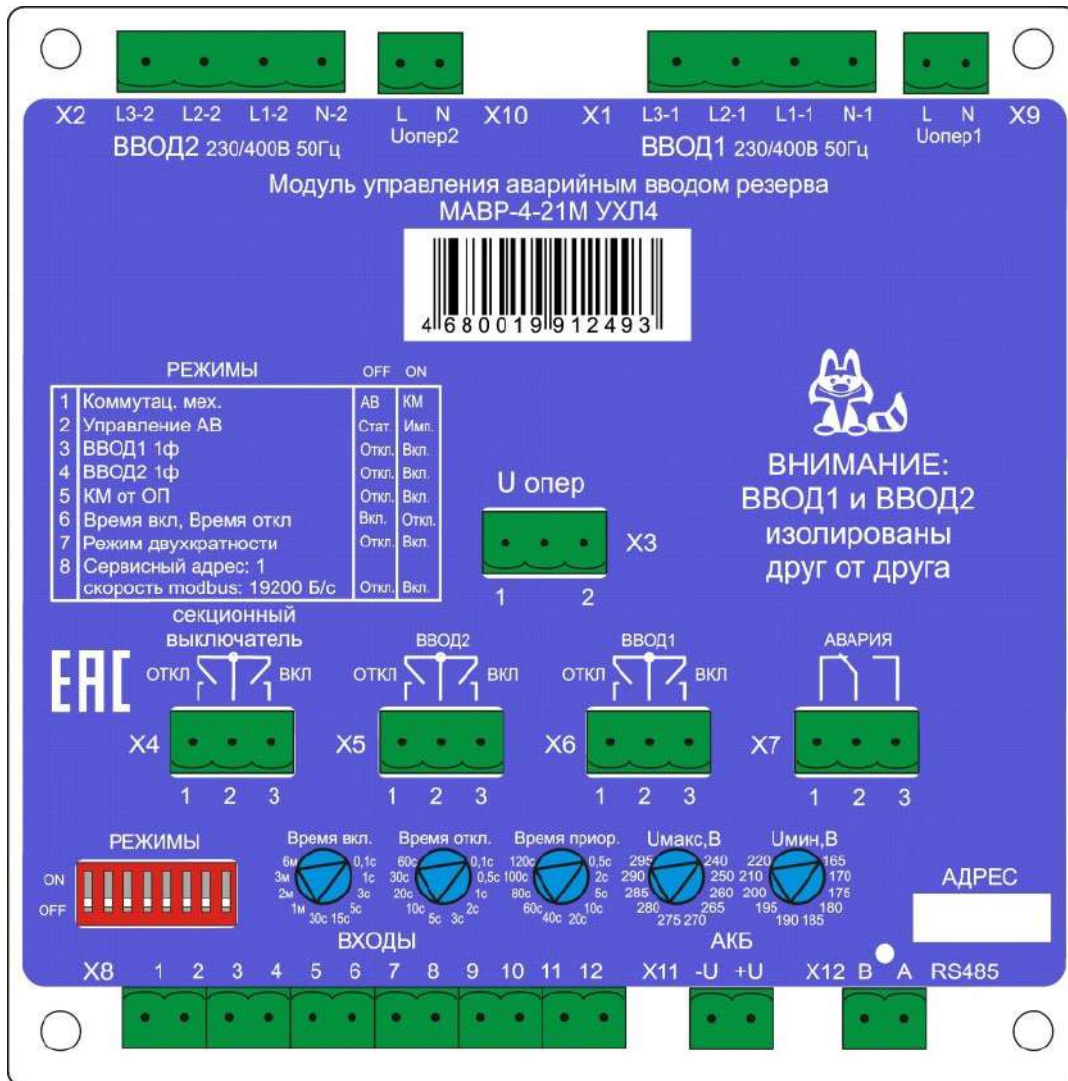


Рис.4 Задняя панель Модуля

4.2. Назначение органов управления и разъемов на задней панели Модуля

- X1** - разъем для подключения напряжения Ввода1
- X2** - разъем для подключения напряжения Ввода2
- X3** - разъем сигналов формирования оперативного питания
- X4** - разъем для подключения коммутационного механизма секционного выключателя
- X5** - разъем для подключения коммутационного механизма Ввода2
- X6** - разъем для подключения коммутационного механизма Ввода1
- X7** - разъем для подключения внешней аварийной сигнализации (сухие контакты)
- X8** - разъем дискретных входов модуля для подключения обратных связей и сигналов управления
- X9** - Уопер1 - разъем для подключения оперативного питания 1
- X10** - Уопер2 - разъем для подключения оперативного питания 2
- X11** - разъем для подключения питания модуля постоянным током (например АКБ)
- X12** - разъем для подключения кабеля RS-485

DIP переключатели предназначены для настройки режимов работы модуля.

Поворотные переключатели предназначены для временных настроек и установки пороговых значений контролируемых напряжений.

Назначение DIP переключателей

№ DIP	Назначение	Выключен (OFF)	Включен (ON)
1	Тип коммутационных механизмов	Автоматический выключатель с моторприводом (далее АВ)	Электромагнитный контактор (далее КМ)
2	Управление АВ	статическое	импульсное
3	Режим работы ВВОД1	трехфазный	однофазный
4	Режим работы ВВОД2	трехфазный	однофазный
5	КМ от ОП	Откл.	Вкл.
6	Время вкл. Время откл.	Вкл	Откл
7	Режим двухкратности	Откл.	Вкл.
8	Сервисный адрес: 1 Скорость modbus: 19200 Б/с	Откл.	Вкл.

DIP №1 Выбор типа коммутационного механизма. Необходимо определить тип коммутационного механизма для корректной работы модуля управления. Автоматический выключатель с моторприводом (АВ) или электромагнитный контактор (КМ).

DIP №2 Выбор управления АВ. Имеет значение если DIP №1 в положении откл. АВ имеет два типа управления «импульсный и статический». Необходимо выбрать режим управления. **Импульсный** – сигнал управления подается только при необходимости переключения и снимается после подтверждения переключения через обратную связь. Статический – Сигнал управления подается непрерывно.

DIP №3 Выбор типа Ввода1 – трехфазный или однофазный¹

DIP №4 Выбор типа Ввода2 – трехфазный или однофазный¹

DIP №5 КМ от ОП. Имеет значение если DIP №1 в положении вкл. Предусматривает варианты организации схемы питания катушек КМ. При питании катушек КМ с использованием внутреннего источника оперативного питания блока МАВР, DIP №5 необходимо перевести в положение Вкл. Если для питания катушек КМ не используется внутренний источник оперативного питания, DIP №5 необходимо перевести в положение Выкл.

DIP №6 Время вкл. Время откл. - включено (DIP-переключатель находится в выключенном положении OFF) - время включения и отключения определяется соответствующими потенциометрами.

Время вкл. Время откл. - выключено (DIP-переключатель находится в выключенном положении ON) - устанавливается время отключения 50 мс. И время включения 20 мс. Пропускаются этапы 08 и 16 (см. диаграмму работы). В данном режиме обеспечивается максимально возможное быстродействие АВР. Задержка, вносимая АВР, менее 100 мс. (без учета времени срабатывания коммутационных механизмов).

ВНИМАНИЕ! В данном режиме команда на включение коммутационного механизма резервного или приоритетного ввода подается через 20 мс. после команды на выключение коммутационного механизма аварийного ввода (либо неприоритетного) без подтверждения его отключения. Отсутствие замыкания вводов друг на друга (в том числе, когда один из вводов аварийный) обеспечивается исключительно цепями электрических блокировок коммутационных механизмов. Некорректная работа электрических блокировок может привести к замыканию вводов друг на друга. Без крайней необходимости не применять!

DIP №7 Режим двухкратности. См. раздел 7.1 Защита от циклических включений/выключений.

DIP №8 Сервисный адрес: 1, Скорость Modbus: 19200 Б/с. При включении адрес меняется на 1, скорость на 19200 б/с. При отключении восстанавливается настроенное значение. Используется для получения доступа к модулю с неизвестным адресом и скоростью, а так же для получения временного доступа к модулю.

Назначение потенциометров

Название	Назначение
Время вкл.	Время, в течение которого ввод должен непрерывно находиться в состоянии готовности для подключения нагрузки.
Время откл.	Время, в течение которого ввод должен непрерывно находиться в аварийном состоянии для отключения нагрузки.
Время приор.	Время, которое приоритетный ввод (Ввод1 для Нагрузки1 и Ввод2 для Нагрузки2) находится в состоянии готовности переключения на него нагрузки с неприоритетного ввода.
Умакс, В	Максимально допустимое значение напряжения по любой из фаз ВВОДА1 и ВВОДА2
Умин, В	Минимально допустимое значение напряжения по любой из фаз ВВОДА1 и ВВОДА2

Дискретные входы и их назначение

- 1 - Общий контакт, который должен быть соединен с N выхода оперативного питания.
- 2 - Сервисный режим.
- 3 - Блокировка лицевой панели.
- 4 - Состояние коммутационного механизма ввода1. В замкнутом состоянии сигнализирует о включенном состоянии коммутационного механизма ввода1.
- 5 - Состояние коммутационного механизма ввода2. В замкнутом состоянии сигнализирует о включенном состоянии коммутационного механизма ввода2.
- 6 - Состояние коммутационного механизма секционного выключателя. В замкнутом состоянии сигнализирует о включенном состоянии коммутационного механизма секционного выключателя.
- 7 - Контакт аварийного отключения. В замкнутом состоянии сигнализирует об аварийном отключении защитных устройств ввода1.
- 8 - Контакт аварийного отключения. В замкнутом состоянии сигнализирует об аварийном отключении защитных устройств ввода2.
- 9 - Контакт аварийного отключения. В замкнутом состоянии сигнализирует об аварийном отключении защитных устройств секционного выключателя.
- 10 - Контакт состояния «удален». В замкнутом состоянии сигнализирует об удалении коммутационного механизма (при выкатном исполнении) ввода1.
- 11 - Контакт состояния «удален». В замкнутом состоянии сигнализирует об удалении коммутационного механизма (при выкатном исполнении) ввода2.
- 11 - Контакт состояния «удален». В замкнутом состоянии сигнализирует об удалении коммутационного механизма (при выкатном исполнении) секционного выключателя.

5. Подготовка модуля к работе

При проведении монтажных работ следует соблюдать правила техники безопасности при электромонтажных и пусконаладочных работах:

- Распаковать модуль и убедиться в отсутствии видимых механических повреждений и комплектности поставки (см. п.13);
- Произвести монтаж ответных частей разъемов, входящих в комплект поставки, в соответствии с выбранной схемой подключения (рекомендованные схемы подключения приведены в п.13);
- Закрепить модуль на щит при помощи кронштейнов, входящих в комплект поставки;
- Проверить правильность электрических соединений;
- Осуществить предварительную настройку режима работы Модуля, установив DIP переключатели в соответствующее положение (вверх – включен, вниз – выключен);
- Осуществить предварительную настройку параметров работы Модуля, поворотные ручки в необходимое положение;
- Произвести подключение ответных частей разъемов к модулю в соответствии с выбранной схемой подключения;
- Подать питание на устройство.

6. Работа модуля

Сервисный режим.

Сервисный режим используется для пусконаладки АВР после монтажа и позволяет проверить работоспособность исполнительных механизмов, а также их правильное подключение. Включается подачей оперативного напряжения на соответствующий вход. В этом режиме напряжение на вводах не влияет на включение исполнительных механизмов. Формирование оперативного питания работает штатно. Кнопки Ввод1, Ввод2 и СВ включают или выключают соответствующий коммутационный механизм. Если при нажатии соответствующей кнопки происходит переключение коммутационного механизма и при правильной индикации его состояния, а также МАВР не выводит ошибки по этому, или другим каналам, то подключение произведено правильно и коммутационный механизм работает исправно.

Режим не позволяет осуществить одновременное включение коммутационных механизмов Ввод1, Ввод2 и СВ.

После отключения сервисного режима происходит сброс ошибок. Допускается удаленно сбрасывать ошибки путем кратковременного (не менее 2 сек.) включения сервисного режима.

Режимы работы.

Выбранный режим работы сохраняется в энергонезависимой памяти. АВР самостоятельно режим работы не меняет. Может быть изменен либо с кнопок лицевой панели, либо путем записи в соответствующий регистр по Modbus RTU.

Режим работы определяет, к какому вводу может быть подключена нагрузка.

Смена режима работы осуществляется длительным нажатием одной или одновременно нескольких кнопок. При смене режима, задержка отключения не отрабатывается, задержка включения отрабатывается штатно и сбрасываются все имеющиеся ошибки.

Смена режимов работы происходит независимо от состояния вводов.

Режимы работы приведены в таблице 1.

Входы УДАЛЕН и ОТКЛ.

При появлении сигнала УДАЛЕН или ОТКЛ., будут сняты все управляющие сигналы с коммутационного механизма и включится соответствующий индикатор УДАЛЕН или ОТКЛ. При этом использование коммутационного механизма блокируется до сброса ошибки (не до пропадания сигнала УДАЛЕН или ОТКЛ.).

При появлении сигнала с включенного на данный момент коммутационного механизма, нагрузка перейдет в аварийное состояние и питание на нее больше подано не будет.

При появлении сигнала с выключенного на данный момент коммутационного механизма, питание на нагрузку может быть подано с помощью другого коммутационного механизма (например, УДАЛЕН КМ1, нагрузка1 может быть запитана через СВ, если это допускается режимом работы).

Реле АВАРИЯ.

Реле переходит в состояние АВАРИЯ (реле выключено, замкнуты контакты 1-2), если выполняется хотя бы одно из условий:

1. имеется хоть один сигнал УДАЛЕН;
2. имеется хоть один сигнал ОТКЛ;
3. имеется ошибка хотя бы одной обратной связи коммутационного механизма;
4. в режиме АВТО, хоть одна нагрузка не подключена к своему вводу;
5. в режиме Ввод1 с СВ либо Ввод2 с СВ, хоть одна нагрузка не подключена к Ввод1 либо Ввод2;
6. в режиме Ввод1 (Ввод2), нагрузка1 (нагрузка2) не подключена к Ввод1 (Ввод2), либо другая нагрузка не отключена;
7. АВР находится в режиме СТОП.

Примечание

Реле АВАРИЯ как и реле для управления коммутационными механизмами являются сухими контактами. На разъем ОП выдается ОП1 L с разъема Х9 при необходимости включения на выход ОП1, либо ОП2 L с разъема Х10 при необходимости включения ОП2.

Номер режима (соответствует номеру режима в регистре Modbus)	Режим	Включение режима с помощью кнопок на лицевой панели	Описание режима
0	СТОП	Из любого режима нажатием СТОП	Обе нагрузки отключены
1	АВТО	Из любого режима нажатием Авто	Нагрузка1 может быть запитана от Ввод1 и от Ввод2. Нагрузка2 может быть запитана от Ввод2 и от Ввод1.
2	Нагрузка1 к Ввод1 Нагрузка2 откл.	Из режима 0 нажатием Ввод1. Из режима 4 нажатием СВ и СТОП. Из режима 6 нажатием Ввод2 и СТОП.	Нагрузка1 может быть запитана от Ввод1. Подача Питания на нагрузку 2 не осуществляется
3	Нагрузка2 к Ввод2 Нагрузка1 откл.	Из режима 0 нажатием Ввод2. Из режима 5 нажатием СВ и СТОП. Из режима 6 нажатием Ввод1 и СТОП.	Нагрузка2 может быть запитана от Ввод2. Подача Питания на нагрузку 1 не осуществляется
4	Нагрузка1 к Ввод1, Нагрузка2 к Ввод1 через СВ.	Из режима 0 нажатием Ввод1 и СВ одновременно. Из режима 2 нажатием СВ.	Нагрузка 1 может быть запитана от ввод1 Нагрузка 2 может быть запитана от ввод1 через СВ
5	Нагрузка2 к Ввод2, Нагрузка1 к Ввод2 через СВ.	Из режима 0 нажатием Ввод2 и СВ одновременно. Из режима 3 нажатием СВ.	Нагрузка 2 может быть запитана от ввод2 Нагрузка 1 может быть запитана от ввод2 через СВ
6	Нагрузка1 только к Ввод1 Нагрузка2 только к Ввод2. СВ всегда выключен.	Из режима 0, последовательным нажатием Ввод1 и Ввод2. Из режима 2 нажатием кнопки Ввод2, Из режима 3 нажатием кнопки Ввод1.	Нагрузка 1 может быть запитана только от ввод1 Нагрузка 2 может быть запитана только от ввод2 Работа СВ запрещена независимо от состояния вводов

Примечание: если прямой переход из режима в котором находится МАВР в другой режим с помощью кнопок на лицевой панели не указан, то данный переход необходимо осуществлять через промежуточный режим (например для перехода из режима 2 в режим 5, необходимо первоначально перевести МАВР в режим 0 и затем в режим 5).

При управлении модулем по Modbus RTU переключение режима работы осуществляется подачей команды необходимого режима работы без необходимости перехода в промежуточный режим.

7. Диаграмма работы

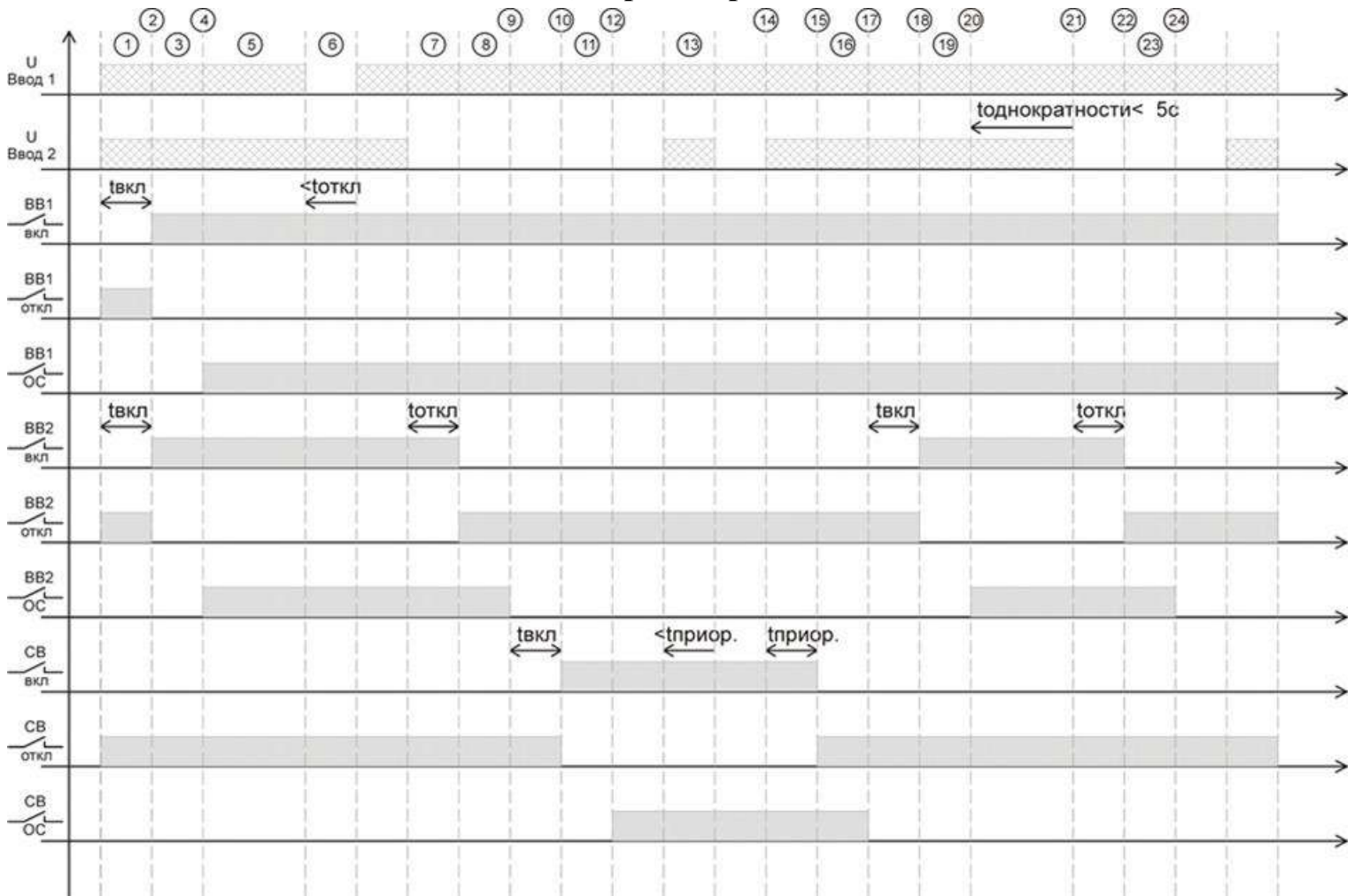


Рис. 5

Обозначение на диаграмме	Описание
U Ввод1	Готовность Ввода1 к работе
U Ввод2	Готовность Ввода2 к работе
ВВ1 вкл	Состояние контакта включения коммутационного механизма Ввода1
ВВ1 откл	Состояние контакта отключения коммутационного механизма Ввода1
ВВ1 ОС	Обратная связь включенного состояния коммутационного механизма Ввода1
ВВ2 вкл	Состояние контакта включения коммутационного механизма Ввода2
ВВ2 откл	Состояние контакта отключения коммутационного механизма Ввода2
ВВ2 ОС	Обратная связь включенного состояния коммутационного механизма Ввода2
СВ вкл	Состояние контакта включения коммутационного механизма СВ
СВ откл	Состояние контакта отключения коммутационного механизма Ввода2
СВ ОС	Обратная связь включенного состояния коммутационного механизма СВ

Комментарии к диаграмме работы

Внимание! Для безаварийного приёма нагрузки следует учитывать нагрузочную способность вводов. Подключение дополнительной нагрузки на рабочий ввод может вызвать просадку напряжения на вводе и срабатывание автоматики защиты.

01. Ввод1 и Ввод2 в норме, происходит отсчет твкл.;
02. Отсчет твкл закончен. Подается сигнал включения на ВВ1 и ВВ2;
03. Ожидание включения ВВ1 и ВВ2 (появления соответствующей обратной связи ОС ВВ1 и ОС ВВ2);
04. ВВ1 и ВВ2 включены. Каждая нагрузка питается от своего ввода;
05. Проходит более 15 сек - тоднократности;
06. Напряжение на Ввод1 выходит за допустимые пределы на время меньше, чем тоткл. Отключения ВВ1 не происходит;
07. Напряжение на Ввод2 выходит за допустимые пределы. Через время тоткл происходит отключение нагрузки от ввода. Подается сигнал на отключение ВВ2;
08. Ожидание отключения ВВ2 (пропадание соответствующей обратной связи ОС ВВ2);
09. Нагрузка2 отключена от Ввод2. Нагрузка1 подключена к Ввод1, значит на Ввод1 через СВ может быть подключена Нагрузка2. Начинается отсчет твкл.;
10. Отсчет твкл закончен, начинается подключение Нагрузка2 к Ввод1 через СВ. Подается сигнал на включение СВ;
11. Ожидание включения СВ (появление соответствующей обратной связи ОС СВ);
12. СВ включен. Нагрузка1 и Нагрузка2 подключены к Ввод1;
13. Восстановление напряжения на Ввод2 на время меньше tприоритета. Никаких переключений не происходит;
14. Восстановление напряжения на Ввод2;
15. Через время tприоритета начинается переключение Нагрузка2 на свой ввод. Подается сигнал на отключение СВ;
16. Ожидание отключения СВ (пропадание соответствующей обратной связи ОС СВ);
17. СВ отключен. Начинается отсчет твкл.;
18. Отсчет твкл закончен. Нагрузка2 подключается на свой ввод. Подается сигнал на включение ВВ2.
19. Ожидание включения ВВ2 (появление соответствующей обратной связи ОС ВВ2);
20. ВВ2 включен, Нагрузка2 подключена к Ввод2;
21. Напряжение на Ввод2 выходит за допустимые пределы ранее, чем пройдет тоднократности с момента включения ВВ2. Начинается отсчет тоткл.;
22. Отсчет тоткл завершен. Так как при подключении Нагрузка2 в течение тоднократности произошел выход напряжения на Ввод2 за допустимые пределы и произошло отключение нагрузки, фиксируется ошибка однократности;
Начинается отключение Нагрузка2 от Ввод2. Подается сигнал на отключение ВВ2;
23. Ожидание отключения ВВ2;
24. ВВ2 отключен. Нагрузка2 обесточена. Управление ВВ2 и СВ более не производится до сброса ошибки.

7.1 Защита от циклических включений/выключений.

Если произошло включение нагрузки на ввод и затем в течение времени однократности пропала готовность ввода и это привело к отключению нагрузки (готовность отсутствовала дольше времени отключения), делается вывод о том, что нагрузка оказывает влияние на ввод (например, перегрузка ввода), нагрузка отключается от ввода, фиксируется ошибка однократности. Дальнейших попыток подключения нагрузки к вводу не производится.

При включенном режиме двухкратности подключение нагрузки, пропажа готовности и отключение нагрузки должны произойти дважды подряд, чтобы было зафиксировано аварийное состояние. Авария однократности сбрасывается после 5 секунд успешной работы от любого ввода, либо при смене режима работы.

8. Управление и контроль коммутационных механизмов



Рис. 6

	Действие	Реле Вкл.	Реле Выкл.
Режим управления магнитным пускателем. Реле Вкл. включено все время, когда требуется чтобы CM был во включенном состоянии.	Включение	1	0
	Включено	1	0
	Выключение	0	0
	Выключено	0	0
	Пассивное состояние	0	0
Статический режим управления автоматическим выключателем. Реле Вкл. включено, когда требуется, чтобы АВ находился во включенном состоянии. Реле Выкл. включено, когда требуется, чтобы АВ находился в выключенном состоянии.	Включение	1	0
	Включено	1	0
	Выключение	0	1
	Выключено	0	1
	Пассивное состояние	0	0
Импульсный режим управления автоматическим выключателем. Реле Вкл. включено, когда АВ выключен и требуется его включить. После подтверждения включения реле выключается. Реле Выкл. включено, когда АВ включен и требуется его выключить. После подтверждения выключения реле выключается.	Включение	1	0
	Включено	0	0
	Выключение	0	1
	Выключено	0	0
	Пассивное состояние	0	0

Контроль коммутационных механизмов.

МАВР отслеживает корректную работу коммутационных механизмов путем подачи выхода ОП на входы модуля через контакты коммутационного механизма.

При отсутствии ОП (см. сигнал ОП ОС в разделе оперативное питание) обратные связи могут находиться в любом состоянии и это не будет считаться ошибкой (что позволяет при необходимости применять промежуточные реле в цепях обратной связи).

Если в качестве коммутационного механизма используются контакторы (DIP№1 в положении Вкл.), то при напряжении на его вводе вне допустимых пределов неправильное состояние контактора так же не будет ошибкой (при выключенном режиме «КМ от ОП», DIP№5 в положении Выкл.).

Если при наличии ОП в течение 15 сек. включение или выключение не произошло или состояние коммутационного механизма поменялось на неправильное более чем на 2 сек., выдается ошибка.

Таким образом, если переключение по какой-то причине не произошло по команде модуля или произошло самопроизвольно без команды, модуль выдаст сигнал аварии, при этом сигналы управления будут сняты (пассивный режим, см. п.8). Если авария произошла не с СВ, вторая нагрузка все еще может быть подключена к своему вводу. Если авария произошла с СВ, обе нагрузки будут обесточены во избежание замыкания вводов друг на друга.

9. Оперативное питание

МАВР с помощью внешних контакторов формирует оперативное питание. Для формирования используются напряжения, поданные на входы ОП1 и ОП2.

Оперативное питание пропускается через контакты состояния коммутационных механизмов и используется для контроля их корректной работы.

Включение напряжения на выход происходит путем подачи напряжения со входа ОП1 или ОП2 на соответствующие выходы разъема Х3.

Для коммутации оперативного питания используются внешние контакторы. Питание катушек контакторов осуществляется с соответствующих контактов разъема Х3.

МАВР непрерывно отслеживает напряжение на входах ОП1 и ОП2 и, если какое-то из них находится в допустимых пределах, на катушку соответствующего контактора будет подано напряжение для включения его на выход ОП.

Если подключенное на выход ОП напряжение находится вне допустимых пределов дольше 100 мс, напряжение с катушки контактора будет снято. Если напряжение на другом входе ОП находится в допустимых пределах, ОП будет сформировано из него.

Допустимыми пределами напряжения ОП1 и ОП2 считается $AC230V \pm 10\%$. Регулировочные ручки U_{max} и U_{min} не влияют на порог оперативного питания.

Если оба напряжения находятся вне допустимых пределов, оперативное питание сформировано не будет. Напряжение на выходе разъема Х3 будет отсутствовать.

В качестве источников ОП1 и ОП2 могут выступать как любая из фаз ввода1 или ввода2, так и независимые источники питания.

Запрещается!

Формировать оперативное питание непосредственно объединением выходов на разъеме Х3. Это может привести к параллельному включению источников ОП1 и ОП2, что приведет к необратимым повреждениям блока АВР.

Осуществлять подключение нагрузки к разъему Х3 с током потребления свыше 2А.

После подачи питания на ввод1 или ввод2 после полного отсутствия питания модулю МАВР для "подхвата" текущих состояний коммутационных механизмов требуется нормальное ОП. Модуль МАВР не будет выполнять никаких переключений до момента появления допустимого напряжения питания по входу ОП1 или ОП2. Состояние модуля МАВР (ожидание/работа) может быть считано из соответствующего регистра по протоколу Modbus.

Диаграмма формирования оперативного питания

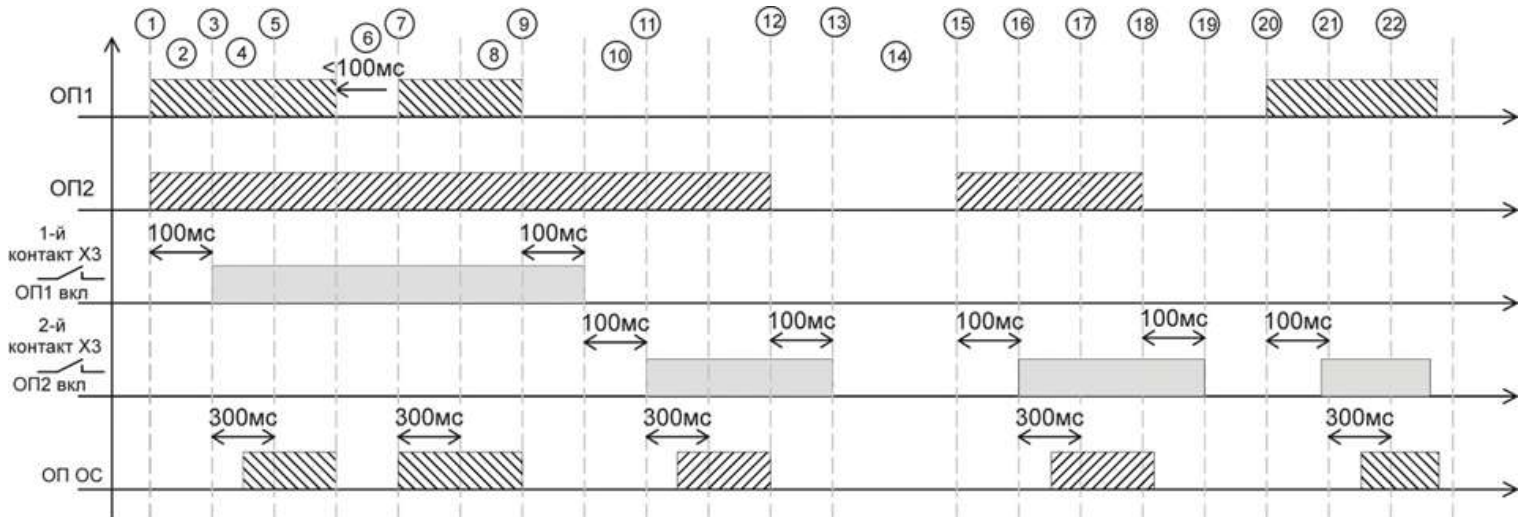


Рис. 7

Сигналы:

ОП1 - напряжение оперативного питания подключённого к разъёму $U_{\text{опер1}}$

ОП2 - напряжение оперативного питания подключённого к разъёму $U_{\text{опер2}}$

ОП1вкл - контакт 1 разъёма Х3 включения напряжения оперативного питания 1

ОП2вкл - контакт 2 разъёма Х3 включения напряжения оперативного питания 2

ОП ОС - напряжение оперативного питания, подключённое к контактам обратных связей.

Устройство будет считать состояние обратных связей корректными. Если ожидалось подтверждение выключения, при наличии низкого уровня на соответствующем входе будет зафиксировано подтверждение выключения. Если ожидалось подтверждение включения, при наличии высокого уровня на входе будет зафиксировано подтверждение включения.

Комментарии:

01. Подача питания ОП1 и ОП2;
02. Отсчёт времени 100мс проверки нормального напряжения ОП1;
03. Если за 100мс напряжение ОП1 не вышло за допустимые пределы, происходит включение ОП1вкл;
04. Отсчёт времени 300мс ожидания появления ОП ОС;
05. Через 300 мс. после включения нормального ОП на выход обратные связи считаются правильными;
06. ОП1 выходит за допустимые пределы. Обратные связи сразу считаются некорректными;
07. ОП1 восстанавливается за время менее 100 мс.;
08. Через 300 мс. после восстановления ОП обратные связи считаются правильными;
09. ОП1 выходит за допустимые пределы. Обратные связи считаются некорректными;
10. Через 100мс после выхода ОП1 за допустимые пределы происходит отключение ОП1. Так как напряжение на ОП2 в норме, начинается переключение на ОП2;
11. Через время 100 мс. после отключения ОП1 происходит включение ОП2 через время 100 мс.;
12. Через 300мс после восстановления ОП обратные связи считаются правильными;
13. ОП2 выходит за допустимые пределы. Обратные связи считаются некорректными;
14. Через 100мс после выхода ОП2 за допустимые пределы происходит отключение ОП2. Так как находящееся в допустимых пределах оперативное питание отсутствует, напряжение на выход ОП не подается;
15. Через какое-то время появляется допустимое напряжение на ОП1 и ОП2. Начинается отсчет 100мс.;
16. Если за 100 мс. напряжение ОП2 не вышло за допустимые пределы, происходит включение ОП2 на выход;
17. Через 300 мс. после включения нормального ОП на выход обратные связи считаются правильными;
18. ОП2 выходит за допустимые пределы. Обратные связи сразу считаются некорректными;
19. Через 100мс после выхода ОП2 за допустимые пределы происходит отключение ОП2. Так как находящееся в допустимых пределах оперативное питание отсутствует, напряжение на выход ОП не подается;
20. Через какое-то время появляется допустимое напряжение на ОП1. Начинается отсчет 100мс.;
21. За время 100 мс. напряжение ОП1 не вышло за допустимые пределы, происходит включение ОП1 на выход;
22. Через 300 мс. после включения нормального ОП на выход обратные связи считаются правильными.

10. Работа с модулем по протоколу Modbus через интерфейс RS485

1 стартовый бит, 1 стоповый бит, контроль четности вкл (чет, even).

Поддерживаются скорости от 2400 до 56700. Заводская настройка при поставке, адрес 1 и скорость 19200. Протокол Modbus RTU.

При считывании или записи недоступного адреса будет возвращена ошибка 0x02.

При попытке записи недопустимого значения будет возвращена ошибка 0x03.

Считывание нескольких регистров с помощью функции 0x03 можно производить до 16 регистров за раз.

Запись можно производить либо с помощью функции 0x06, либо с помощью функции 0x10, но только по 1 регистру.

При попытке записать несколько регистров функцией 0x10 будет возвращена ошибка 0x04.

Адрес	Тип регистра	Назначение	Пояснения
Текущая настройка переключателей			
0x0010	r	управление контакторами/АВ	0 - АВ, 1 - контакторы
0x0011	r	импульсное управление/статическое	0 - статическое, 1 - импульсное
0x0012	r	Ввод1 однофазный	0 - трехфазный, 1 - однофазный
0x0013	r	Ввод2 однофазный	0 - трехфазный, 1 - однофазный
0x0014	r	контакторы запитаны от оперативного питания	Состояние DIP переключателя №5
0x0015	r	режим быстрого переключения	Состояние DIP переключателя №6
0x0016	r	режим двукратности	0 - режим однократности 1 - режим двукратности
0x0017	r	сервисный режим Modbus	0 - сервисный режим выключен 1 - сервисный режим включен
0x0020	r	нижний порог напряжения	1 Вольт (напряжение ниже заданного будет считаться недопустимым)
0x0021	r	верхний порог напряжения	1 Вольт (напряжение ниже заданного будет считаться недопустимым)
0x0022	r	время приоритета	0.01 секунда
0x0023	r	время включения	0.01 секунда
0x0024	r	время выключения	0.01 секунда
Ошибки по напряжению Ввод1			
0x0100	r	есть хотя бы одна из ошибок	0 - нет ошибки 1 - есть ошибка
0x0101	r	недопустимая частота	
0x0102	r	неправильное чередование фаз	
0x0103	r	напряжение ниже порога	
0x0104	r	напряжение выше порога	
0x0105	r	слипание фаз	
Ошибки по напряжению Ввод2			
0x0200	r	есть хотя бы одна из ошибок	0 - нет ошибки 1 - есть ошибка
0x0201	r	недопустимая частота	
0x0202	r	неправильное чередование фаз	
0x0203	r	напряжение ниже порога	
0x0204	r	напряжение выше порога	
0x0205	r	слипание фаз	
Ошибки по напряжению ОП1			
0x0800	r	есть хотя бы одна из ошибок	0 - нет ошибки 1 - есть ошибка
0x0801	r	недопустимая частота	
0x0802	r	напряжение ниже порога	
0x0803	r	напряжение выше порога	



Адрес	Тип регистра	Назначение	Пояснения
Ошибки по напряжению ОП2			
0x0900	r	есть хотя бы одна из ошибок	0 - нет ошибки 1 - есть ошибка
0x0901	r	недопустимая частота	
0x0902	r	напряжение ниже порога	
0x0903	r	напряжение выше порога	
Ошибки Ввод1L1			
0x01A0	r	напряжение ниже порога	0 - нет ошибки 1 - есть ошибка
0x01A1	r	напряжение выше порога	
0x01A2	r	слипание фаз	
Ошибки Ввод1L2			
0x01B0	r	напряжение ниже порога	0 - нет ошибки 1 - есть ошибка
0x01B1	r	напряжение выше порога	
0x01B2	r	слипание фаз	
Ошибки Ввод1L3			
0x02C0	r	напряжение ниже порога	0 - нет ошибки 1 - есть ошибка
0x01C1	r	напряжение выше порога	
0x01C2	r	слипание фаз	
Ошибки Ввод2L1			
0x02A0	r	напряжение ниже порога	0 - нет ошибки 1 - есть ошибка
0x02A1	r	напряжение выше порога	
0x02A2	r	слипание фаз	
Ошибки Ввод2L2			
0x02B0	r	напряжение ниже порога	0 - нет ошибки 1 - есть ошибка
0x02B1	r	напряжение выше порога	
0x02B2	r	слипание фаз	
Ошибки Ввод2L3			
0x02C0	r	напряжение ниже порога	0 - нет ошибки 1 - есть ошибка
0x02C1	r	напряжение выше порога	
0x02C2	r	слипание фаз	
0x018A	r	величина напряжения Ввод1L1	Дискрет 1 Вольт
0x018B	r	величина напряжения Ввод1L2	Дискрет 1 Вольт
0x018C	r	величина напряжения Ввод1L3	Дискрет 1 Вольт
0x018D	r	частота напряжения Ввод1L1	Дискрет 0,01 Гц
0x028A	r	величина напряжения Ввод2L1	Дискрет 1 Вольт
0x028B	r	величина напряжения Ввод2L2	Дискрет 1 Вольт
0x028C	r	величина напряжения Ввод2L3	Дискрет 1 Вольт
0x028D	r	частота напряжения Ввод2L1	Дискрет 0,01 Гц
0x078A	r	напряжение DC, 0.1 В	Дискрет 0,1 Вольт
0x088A	r	величина напряжения ОП1, В	Дискрет 1 Вольт
0x088D	r	частота напряжения ОП1, 0.01 Гц	Дискрет 0,01 Гц
0x098A	r	величина напряжения ОП2, В	Дискрет 1 Вольт
0x098D	r	частота напряжения ОП2, 0.01 Гц	Дискрет 0,01 Гц
0x0A00	r	текущее состояние дискретного сигнала Сервисный режим	1 - активен
0x0A01	r	текущее состояние дискретного сигнала Блокировка ЛП	1 - заблокирована
0x0A02	r	текущее состояние дискретного сигнала ОС исп.мех. Ввод1 ВКЛ	1 - вкл
0x0A03	r	текущее состояние дискретного сигнала ОС исп.мех. Ввод1 УДАЛЕН	1 - удалён
0x0A04	r	текущее состояние дискретного сигнала ОС исп.мех. Ввод1 АВАРИЯ	1 - авария

Адрес	Тип регистра	Назначение	Пояснения
0x0A05	r	текущее состояние дискретного сигнала ОС исп.мех. Ввод2 ВКЛ	0 - сигнала нет 1 - сигнал есть
0x0A06	r	текущее состояние дискретного сигнала ОС исп.мех. Ввод2 УДАЛЕН	0 - сигнала нет 1 - сигнал есть
0x0A07	r	текущее состояние дискретного сигнала ОС исп.мех. Ввод2 АВАРИЯ	0 - сигнала нет 1 - сигнал есть
0x0A08	r	текущее состояние дискретного сигнала ОС исп.мех. Секц ВКЛ	0 - сигнала нет 1 - сигнал есть
0x0A09	r	текущее состояние дискретного сигнала ОС исп.мех. Секц УДАЛЕН	0 - сигнала нет 1 - сигнал есть
0x0A0A	r	текущее состояние дискретного сигнала ОС исп.мех. Секц АВАРИЯ	0 - сигнала нет 1 - сигнал есть
0x0A80	r	текущее состояние реле Ввод1 вкл	0 - выключено, 1 - включено
0x0A81	r	текущее состояние реле Ввод1 выкл	0 - выключено, 1 - включено
0x0A82	r	текущее состояние реле Ввод2 вкл	0 - выключено, 1 - включено
0x0A83	r	текущее состояние реле Ввод2 выкл	0 - выключено, 1 - включено
0x0A84	r	текущее состояние реле СВ вкл	0 - выключено, 1 - включено
0x0A85	r	текущее состояние реле СВ выкл	0 - выключено, 1 - включено
0x0A8A	r	текущее состояние реле ОП1 вкл	0 - выключено, 1 - включено
0x0A8B	r	текущее состояние реле ОП2 вкл	0 - выключено, 1 - включено
0x0A8C	r	текущее состояние реле АВАРИЯ	1 - включено = НОРМА 0 - выключено = АВАРИЯ
Логические флаги исполнительного механизма Ввод1			
0x0B10	r	включён (состояние обратной связи)	0 - сигнала нет, 1 - сигнал есть
0x0B11	r	удалён (состояние было обнаружено хотя бы раз)	0 - сигнала нет, 1 - сигнал есть
0x0B12	r	авария (состояние было обнаружено хотя бы раз)	0 - сигнала нет, 1 - сигнал есть
0x0B13	r	некорректное состояние обратной связи	0 - сигнала нет, 1 - сигнал есть
0x0B15	r	пассивное/включается/включено/отключается/выключено	0 - пассивное состояние 1 - выключается (ожидание подтверждения) 2 - выключен 3 - включается (ожидание подтверждения) 4 - включён
Логические флаги исполнительного механизма Ввод2			
0x0B20	r	включён (состояние обратной связи)	0 - сигнала нет, 1 - сигнал есть
0x0B21	r	удалён (состояние было обнаружено хотя бы раз)	0 - сигнала нет, 1 - сигнал есть
0x0B22	r	авария (состояние было обнаружено хотя бы раз)	0 - сигнала нет, 1 - сигнал есть
0x0B23	r	некорректное состояние обратной связи	0 - сигнала нет, 1 - сигнал есть
0x0B25	r	пассивное/включается/включено/отключается/выключено	0 - пассивное состояние 1 - выключается (ожидание подтверждения) 2 - выключен 3 - включается (ожидание подтверждения) 4 - включён

Адрес	Тип регистра	Назначение	Пояснения
Логические флаги исполнительного механизма СВ			
0x0B30	r	включён (состояние обратной связи)	0 - сигнала нет, 1 - сигнал есть
0x0B31	r	удалён (состояние было обнаружено хотя бы раз)	0 - сигнала нет, 1 - сигнал есть
0x0B32	r	авария (состояние было обнаружено хотя бы раз)	0 - сигнала нет, 1 - сигнал есть
0x0B33	r	некорректное состояние обратной связи	0 - сигнала нет, 1 - сигнал есть
0x0B35	r	пассивное/включается/включено/отключается/выключено	0 - пассивное состояние 1 - выключается (ожидание подтверждения) 2 - выключен 3 - включается (ожидание подтверждения) 4 - включён
0x0C00	r	состояние Нагрузка1	0 - нагрузка отключена 1 - нагрузка отключена от своего ввода 2 - нагрузка отключена от секционного выключателя 3 - нагрузка подключается на свой ввод, идёт отсчёт времени включения 4 - нагрузка подключается через секционный выключатель, идёт отсчёт времени включения 5 - ожидание включения собственного автоматического выключателя
0x0C01	r	состояние Нагрузка2	6 - ожидания включения секционного выключателя 7 - нагрузка подключена на свой ввод 8 - нагрузка подключена через секционный выключатель 9 - ожидание отключения нагрузки со своего ввода 10 - ожидание отключения нагрузки от секционного выключателя 11 - ожидание отключения нагрузки 12 - состояние аварии 0 - нагрузка отключена
0x0C08	r	счётчик однократности Нагрузка1	1 - авария в режиме однократности, 2 - в режиме двукратности
0x0C09	r	счётчик однократности Нагрузка2	1 - авария в режиме однократности, 2 - в режиме двукратности

Адрес	Тип регистра	Назначение	Пояснения
0x0C10	r	состояние ОП	0 - оперативное питание отключено 1 - оперативное питание отключено от ОП1 2 - оперативное питание отключено от ОП2 3 - оперативное питание переключается на ОП1 4 - оперативное питание включено на ОП1 5 - оперативное питание переключается на ОП2 6 - оперативное питание включено на ОП2
0x0C20	r	состояние обратных связей определено и программа начала управление нагрузками	0 - ожидание нормального ОП, 1 - работа
0x1000	rw	рабочий режим	См. Таблицу №1
0x1010	rw	Modbus адрес	от 1 до 247
0x1011	rw	Modbus скорость	0 - 2400 бит/с 1 - 4800 бит/с 2 - 9600 бит/с 3 - 19200 бит/с 4 - 38400 бит/с 5 - 57600 бит/с 6 - 115200 бит/с
0x1100	r	число посылок, отправленных в ответ с момента запуска	считает с 0 до 0xFFFF0, затем остаётся на этом значении
0xFFFF0	r	код устройства	0x0202
0xFFFF1	r	версия прошивки	старший байт - мажорная младший байт - минорная

11. Технические характеристики

Параметр	Ед.изм.	Значение
Тип контролируемых линий		(3-х фазная, 4-х проводная) (1 фазная, 2-х проводная)
Количество контролируемых вводов		2
Допустимое напряжение на разъемах Ввод1, Ввод2	В	0-330
Допустимое напряжение на разъемах ОП1, ОП2	В	230 (-10% +15%) кратковременно (до 10 сек.) +30%
Частота сети	Гц	45-65
Максимальное напряжение коммутации / при токе		АС400В / 5А*
Максимальный ток нагрузки, АС1 / при напряжении		5А / АС250В*
Уровень логического нуля по дискретным входам	В	АС0-10
Уровень логической единицы по дискретным входам	В	50-300
Пороги отключения Ввод 1, Ввод 2 по U _{макс}	В	240, 250, 260, 265, 270, 275, 280, 285, 290, 295
Пороги отключения Ввод 1, Ввод 2 по U _{мин}	В	165, 170, 175, 180, 185, 190, 195, 200, 210, 220
Погрешность порога срабатывания	%U _{ном}	±1,5
Гистерезис срабатывания РКН	%U _{ном}	±2,5
Задержка возврата на приоритетный ввод	с	0.5, 2, 5, 10, 20, 40, 60, 80, 100, 120
Задержка отключения	с	0.1, 0.5, 1, 2, 3, 5, 10, 20, 30, 60
Время включения		0.1с, 1с, 3с, 15с, 30с, 1мин, 2мин, 3мин, 6мин
Контроль обрыва фазы		Есть
Контроль чередования фаз		Есть
Контроль слипания фаз		Есть
Коммутационная износостойкость контактов		>10 ⁶
Электрическая износостойкость контактов		>10 ⁴
Диапазон рабочих температур	°С	-20...+55
Температура хранения	°С	-40...+70
Помехоустойчивость от пачек импульсов в соответствии с ГОСТ Р 51317.4.4-99 (IEC/EN 61000-4-4)		уровень 3 (2кВ/5кГц)
Помехоустойчивость от перенапряжения в соответствии с ГОСТ Р 51317.4.5-99 (IEC/EN 61000-4-5)		уровень 3 (2кВ L1-L2)
Климатическое исполнение и категория размещения по ГОСТ 15150-69 (без образования конденсата)		УХЛ4
Степень защиты по корпусу / по клеммам по ГОСТ 14254-96		IP54 / IP20
Степень загрязнения в соответствии с ГОСТ 9920-89		2
Относительная влажность воздуха	%	до 80 (при 25°С)
Высота над уровнем моря	м	до 2000
Рабочее положение в пространстве		произвольное
Режим работы		круглосуточный
Габаритные размеры	мм	144 x 144 x 48
Масса, не более	кг	0.74

* - Обязательно применение цепей защиты от коммутационных выбросов типа снаберный модуль СБ-2-1

12. Схемы подключения

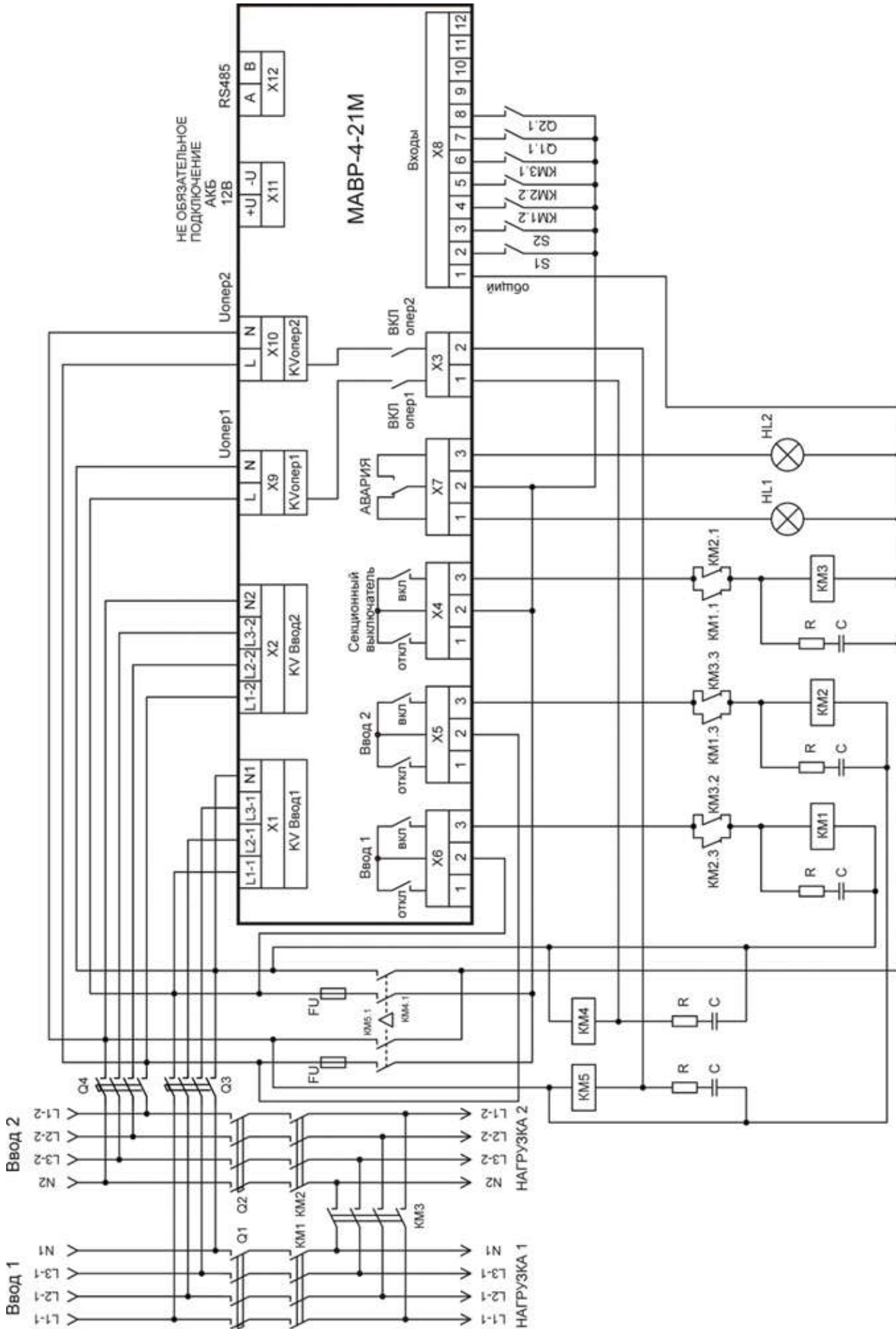


Рис. 8 Схема АВР на магнитных пускателях

Q1-Q4 – автоматические выключатели
 КМ1, КМ2, КМ3 — магнитные пускатели
 КМ1 – подключает ВВОД1 к НАГРУЗКЕ 1
 КМ2 – подключает ВВОД2 к НАГРУЗКЕ 2
 КМ3 – подключает ВВОД1 к НАГРУЗКЕ 2 или подключает ВВОД2 к НАГРУЗКЕ 1
 КМ4, КМ5 — магнитные пускатели с обязательной механической блокировкой контактов
 Группы контактов КМ2.3, КМ3.2 блокируют включение КМ1 при включенных КМ2 и КМ3
 Группы контактов КМ1.3, КМ3.3 блокируют включение КМ2 при включенных КМ1 и КМ3
 Группы контактов КМ1.1, КМ2.1 блокируют включение КМ3 при включенных КМ1 и КМ2
 R C – снабженные цепочки СБ-2-1
 FU – модуль предохранителей МДП-2
 НЛ1, НЛ2 – аварийная индикация модуль ЛСМ-2зк

Назначения входов разъёма X8:
 S1 – контакт управления включения сервисного режима (при замкнутом контакте режим включен)
 S2 – контакт блокировки лицевой панели модуля (при замкнутом контакте блокировка включена)
 КМ1.2 — контакт обратной связи включения ВВОДА1 (при замкнутом контакте магнитный пускатель КМ1 включён)
 КМ2.2 — контакт обратной связи включения ВВОДА2 (при замкнутом контакте магнитный пускатель КМ2 включён)
 КМ3.1 — контакт обратной связи включения СЕКЦИОННОГО ВЫКЛЮЧАТЕЛЯ (при замкнутом контакте магнитный пускатель КМ3 включён)
 Q1.1 – контакт обратного включения АВ ВВОДА1 (при замкнутом контакте АВ ВВОДА1 отключён)
 Q2.1 – контакт обратного включения АВ ВВОДА2 (при замкнутом контакте АВ ВВОДА2 отключён)

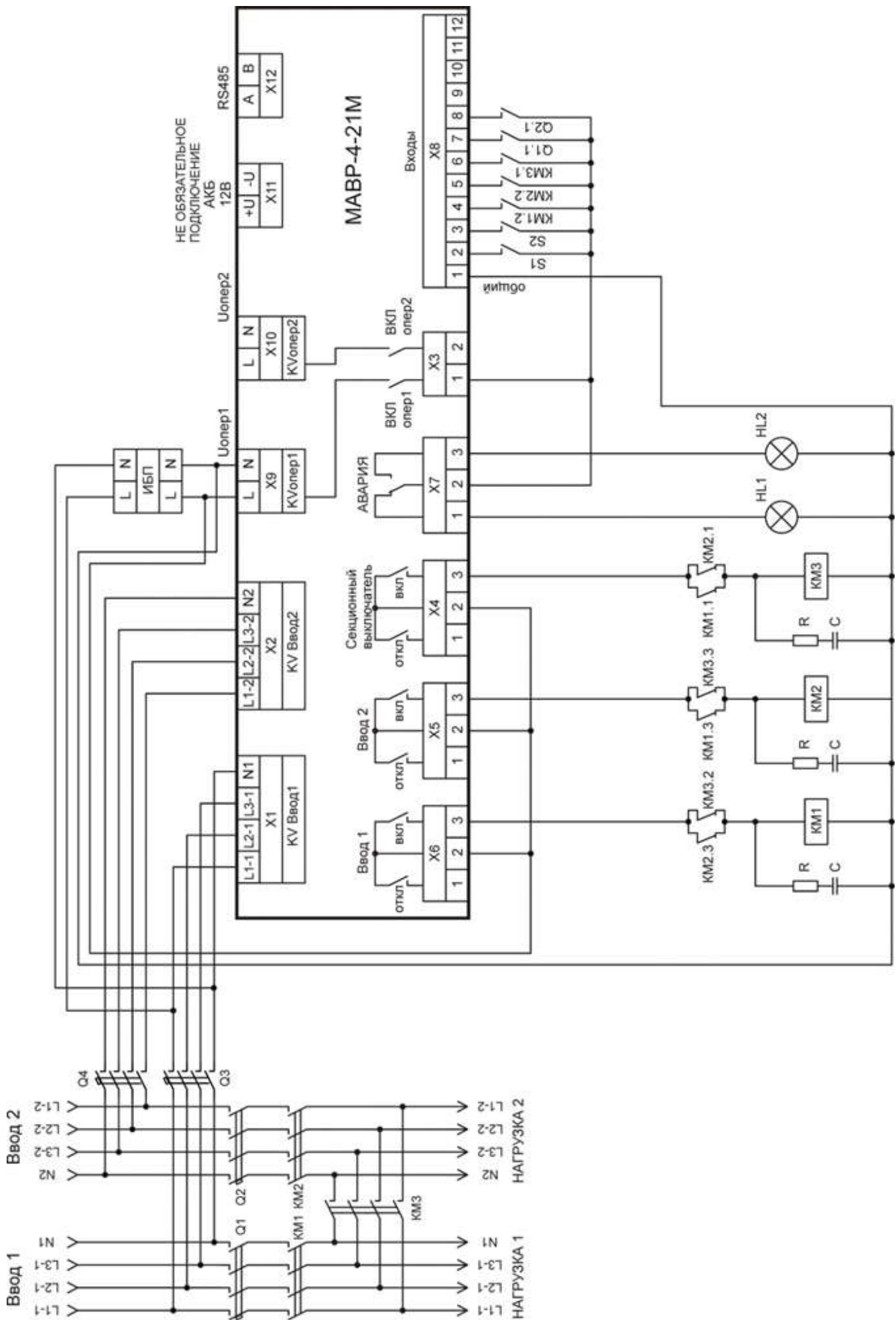


Рис. 9 Схема АВР на магнитных пускателях (для работы модуля в режиме «КМ от ОП»)

- Q1-Q4 – автоматические выключатели
 КМ1, КМ2, КМ3 — магнитные пускатели
 КМ1 – подключает ВВОД1 к НАГРУЗКЕ 1
 КМ2 – подключает ВВОД2 к НАГРУЗКЕ 2
 КМ3 – подключает ВВОД1 к НАГРУЗКЕ 2 или подключает ВВОД2 к НАГРУЗКЕ 1
 КМ4, КМ5 — магнитные пускатели с обязательной механической блокировкой контактов
 Группы контактов КМ2.3, КМ3.2 блокируют включение КМ1 при включенных КМ2 и КМ3
 Группы контактов КМ1.3, КМ3.3 блокируют включение КМ2 при включенных КМ1 и КМ3
 Группы контактов КМ1.1, КМ2.1 блокируют включение КМ3 при включенных КМ1 и КМ2
 ИБП — источник бесперебойного питания
 R C – снабберные цепочки СБ-2-1
 HL1, HL2 – аварийная индикация ЛСМ-2зк
- Назначения входов разъёма X8:
 S1 – контакт управления включения сервисного режима (при замкнутом контакте режим включен)
 S2 – контакт блокировки лицевой панели модуля (при замкнутом контакте блокировка включена)
 КМ1.2 — контакт обратной связи включения ВВОДА1 (при замкнутом контакте магнитный пускатель КМ1 включён)
 КМ2.2 — контакт обратной связи включения ВВОДА2 (при замкнутом контакте магнитный пускатель КМ2 включён)
 КМ3.1 — контакт обратной связи включения СЕКЦИОННОГО ВЫКЛЮЧАТЕЛЯ (при замкнутом контакте магнитный пускатель КМ3 включён)
 Q1.1 – контакт состояния АВ ВВОДА1 (при замкнутом контакте АВ ВВОДА1 отключён)
 Q2.1 – контакт состояния АВ ВВОДА2 (при замкнутом контакте АВ ВВОДА2 отключён)

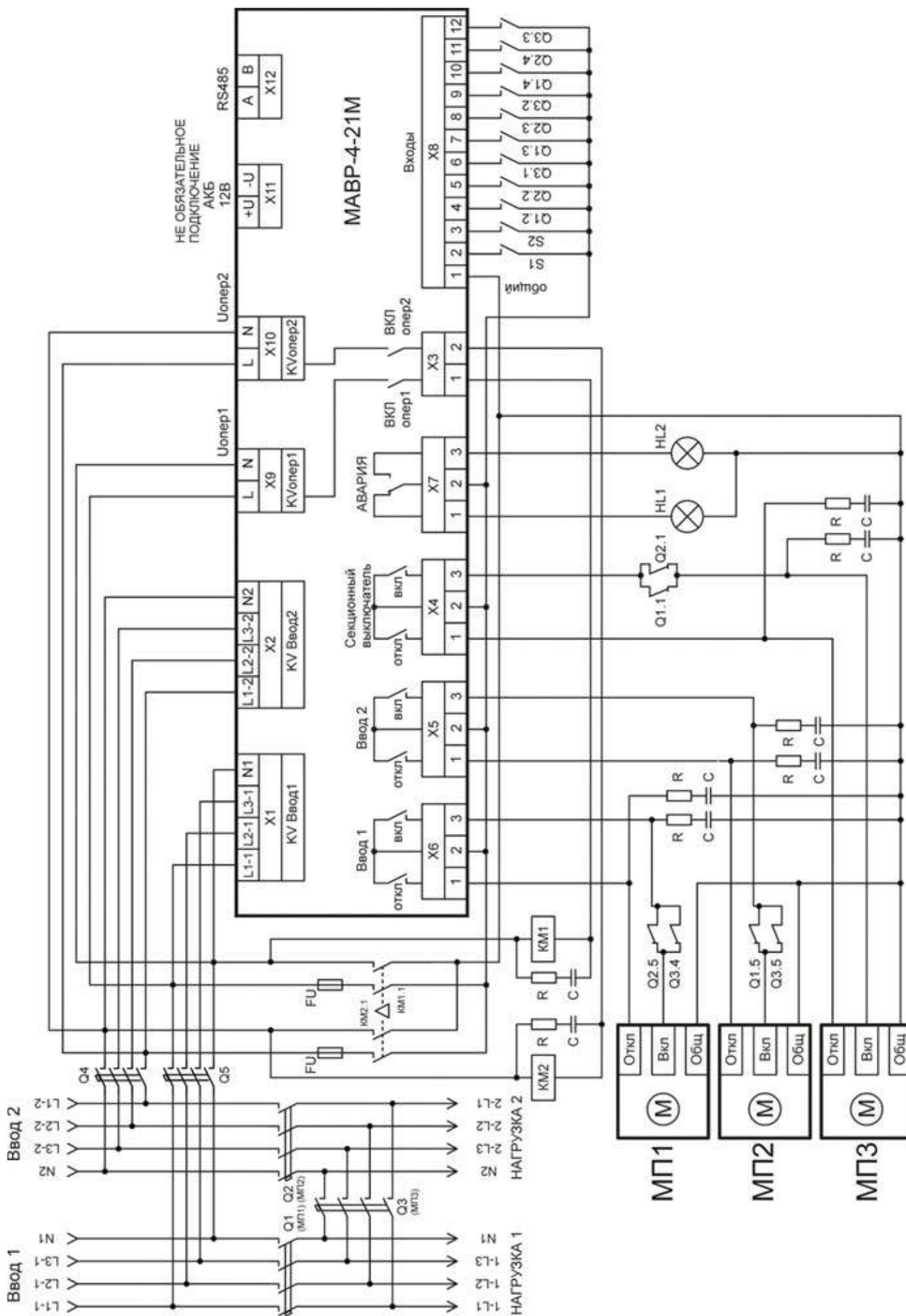


Рис. 10 Схема АВР на автоматических выключателях с мотор-приводом

Q1-Q3 – автоматические выключатели защиты мотор приводов
 Q4,Q5 – автоматические выключатели
 МП1, МП2, МП3 — автоматические мотор приводы
 МП1 – подключает ВВОД1 к НАГРУЗКЕ 1
 МП2 – подключает ВВОД2 к НАГРУЗКЕ 2
 МП3 – подключает ВВОД1 к НАГРУЗКЕ 2 или подключает ВВОД2 к НАГРУЗКЕ 1
 Группы контактов Q2.5, Q3.4 блокируют включение МП1 при включенных МП2 и МП3
 Группы контактов Q1.5, Q3.5 блокируют включение МП2 при включенных МП1 и МП3
 Группы контактов Q1.1, Q2.1 блокируют включение МП3 при включенных МП1 и МП2
 КМ1, КМ2 — магнитные пускатели с обязательной механической блокировкой контактов
 R C – снабберные цепочки СБ-2-1
 FU – модуль предохранителей МДП-2
 HL1, HL2 – аварийная индикация ЛСМ-2зк

Назначения входов разъёма X8:

S1 – контакт управления включения сервисного режима (при замкнутом контакте режим включен)
 S2 – контакт блокировки лицевой панели модуля (при замкнутом контакте блокировка включена)
 Q1.2 — контакт обратной связи включения МП1 ВВОДА1 (при замкнутом контакте МП1 включён)
 Q2.2 — контакт обратной связи включения МП2 ВВОДА2 (при замкнутом контакте МП2 включён)
 Q3.1 — контакт обратной связи включения МП3 СЕКЦИОННОГО ВЫКЛЮЧАТЕЛЯ (при замкнутом контакте МП3 включён)
 Q1.3 – контакт состояния АВ ВВОДА1 (при замкнутом контакте АВ ВВОДА1 отключён)
 Q2.3 – контакт состояния АВ ВВОДА2 (при замкнутом контакте АВ ВВОДА2 отключён)
 Q3.2 – контакт состояния АВ СЕКЦИОННОГО ВЫКЛЮЧАТЕЛЯ (при замкнутом контакте СЕКЦИОННЫЙ ВЫКЛЮЧАТЕЛЬ отключён)
 Q1.4 – контакт состояния «УДАЛЁН» МП1 (при замкнутом контакте МП1 удалён)
 Q2.4 – контакт состояния «УДАЛЁН» МП2 (при замкнутом контакте МП2 удалён)
 Q3.3 – контакт состояния «УДАЛЁН» МП3 (при замкнутом контакте МП3 удалён)

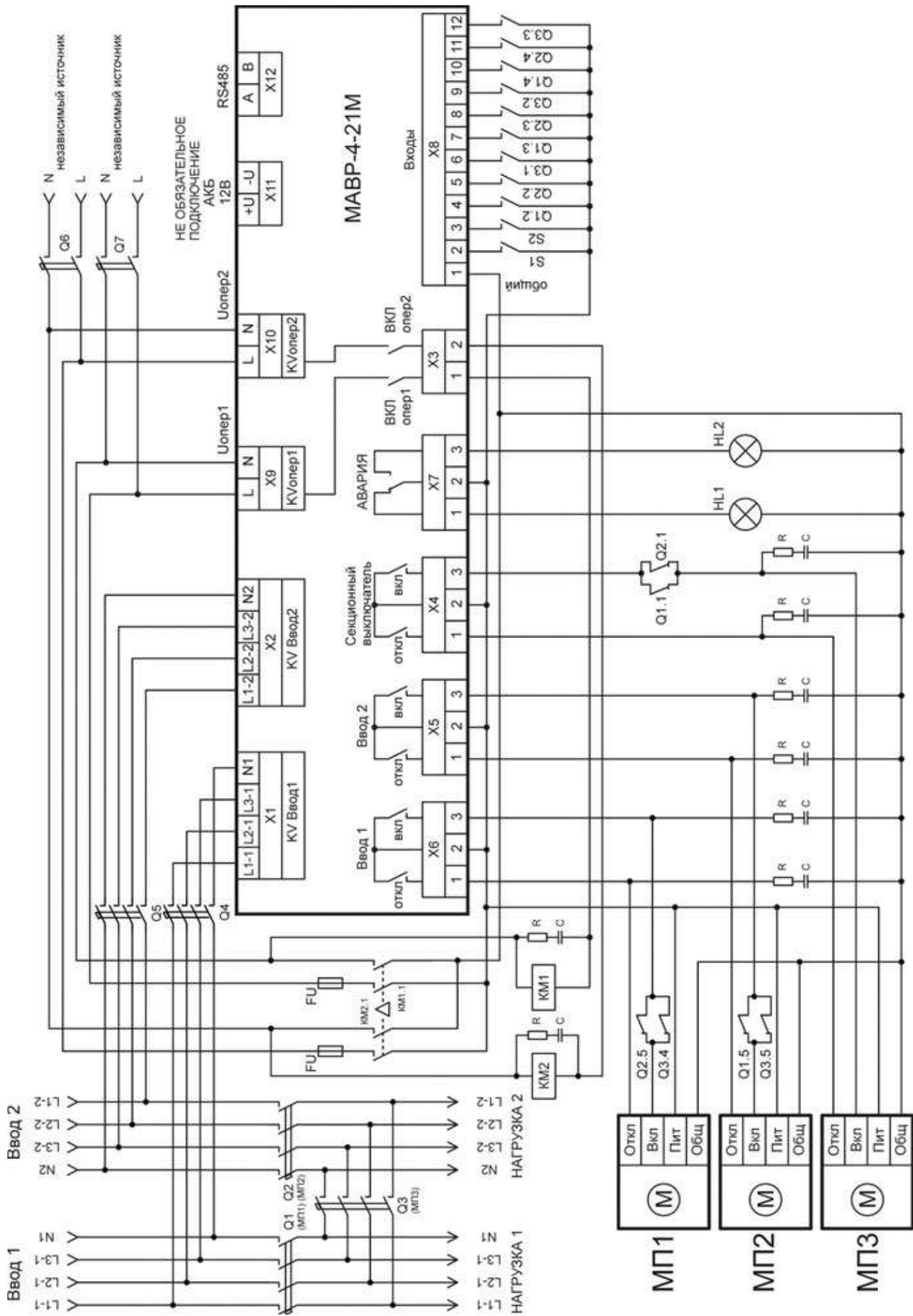


Рис. 11 Схема АВР на автоматических выключателях с мотор-приводом с оперативным питанием от независимых источников питания

Q1-Q3 – автоматические выключатели защиты мотор приводов
 Q4-Q7 – автоматические выключатели
 МП1, МП2, МП3 — автоматические мотор приводы
 МП1 – подключает ВВОД1 к НАГРУЗКЕ 1
 МП2 – подключает ВВОД2 к НАГРУЗКЕ 2
 МП3 – подключает ВВОД1 к НАГРУЗКЕ 2 или подключает ВВОД2 к НАГРУЗКЕ 1
 Группы контактов Q2.5, Q3.4 блокируют включение МП1 при включенных МП2 и МП3
 Группы контактов Q1.5, Q3.5 блокируют включение МП2 при включенных МП1 и МП3
 Группы контактов Q1.1, Q2.1 блокируют включение МП3 при включенных МП1 и МП2

КМ1, КМ2 — магнитные пускатели с механической блокировкой контактов

R C – снабженные пелочки СБ-2-1

FU – модуль предохранителей МДП-2

HL1, HL2 – аварийная индикация ЛСМ-2зк

Назначения входов разъёма X8:

S1 – контакт управления включения сервисного режима (при замкнутом контакте режим включен)

S2 – контакт блокировки лицевой панели модуля (при замкнутом контакте блокировка включена)

Q1.2 — контакт обратной связи включения МП1 ВВОДА1 (при замкнутом контакте МП1 включён)

Q2.2 — контакт обратной связи включения МП2 ВВОДА2 (при замкнутом контакте МП2 включён)

Q3.1 — контакт обратной связи включения МП3 СЕКЦИОННОГО ВЫКЛЮЧАТЕЛЯ (при замкнутом контакте МП3 включён)

Q1.3 – контакт состояния АВ ВВОДА1 (при замкнутом контакте АВ ВВОДА1 отключён)

Q2.3 – контакт состояния АВ ВВОДА2 (при замкнутом контакте АВ ВВОДА2 отключён)

Q3.2 – контакт состояния АВ СЕКЦИОННОГО ВЫКЛЮЧАТЕЛЯ (при замкнутом контакте СЕКЦИОННЫЙ ВЫКЛЮЧАТЕЛЬ отключён)

Q1.4 – контакт состояния «УДАЛЁН» МП1 (при замкнутом контакте МП1 удалён)

Q2.4 – контакт состояния «УДАЛЁН» МП2 (при замкнутом контакте МП2 удалён)

Q3.3 – контакт состояния «УДАЛЁН» МП3 (при замкнутом контакте МП3 удалён)

13. Комплектация

Название	Количество
Модуль МАВР-4-21М	1 шт.
Кронштейн крепления	2 шт.
Клеммы подключения цепей контроля напряжения (4 контакта) WJ2EDGK-7,5-04P	2 шт.
Клеммы подключения цепей оперативного питания, аккумуляторной батареи и интерфейса RS-485 (2 контакта) 2EDGK-5.08-02P-14	4 шт.
Клеммы подключения коммутационных механизмов, сухого контакта аварийного состояния и выхода оперативного питания (3 контакта) 2EDGK-5.08-03P-14	5 шт.
Клемма подключения обратных связей коммутационных механизмов (12 контактов) 2EDGK-5.08-12P-14	1 шт.
Руководство по эксплуатации	1 шт.

Пример записи для заказа:

Модуль не содержит драгоценные металлы

Модуль МАВР-4-21М УХЛ4

 Где: МАВР-4-21М - название изделия,
УХЛ4 - климатическое исполнение.

Код для заказа (EAN-13)	
наименование	артикул
МАВР-4-21М УХЛ4	4680019912493

Производитель оставляет за собой право вносить изменения в названия, конструкцию, комплектацию и внешний вид, не ухудшая при этом функциональные характеристики изделия.

14. Приёмка

Модуль МАВР-4-21М № _____

изготовлен в соответствии с требованиями ТУ 3425-003-31928807-2014 и признан годным для эксплуатации.

Сборщик-регулировщик _____ « ____ » _____ 202__ г

Контролёр ОТК _____ « ____ » _____ 202__ г

15. Гарантийные обязательства

Гарантийный срок изделия 24 месяца с момента передачи его потребителю (продажи). Если дату передачи установить невозможно, срок исчисляется с даты изготовления (указывается на упаковке).

Отметку о приёмке контролёр ОТК проставляет на корпусе изделия в виде уникального идентификационного кода. Претензии не принимаются при нарушении условий эксплуатации, при механических и термических повреждениях корпуса изделия (или нарушении целостности контрольной наклейки при её наличии).

Выездное гарантийное обслуживание не осуществляется.

Дата продажи _____
(заполняется потребителем при оформлении претензии)



По истечении периода эксплуатации или при порче устройства необходимо подвергнуть его утилизации.